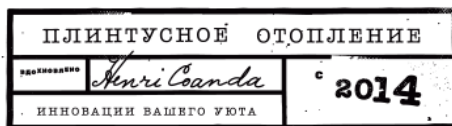


# ТЕКНИКС



## Теплый Плинтус

# Charley

Инструкция по монтажу  
Электрический вариант

<http://теплый-плинтус.рф>

## **ВНИМАНИЕ:**

Монтаж системы «Теплый Плинтус «Charley» рекомендуется осуществлять по чистовым стенам и полу квалифицированным электриком.

### **Инструменты и материалы:**

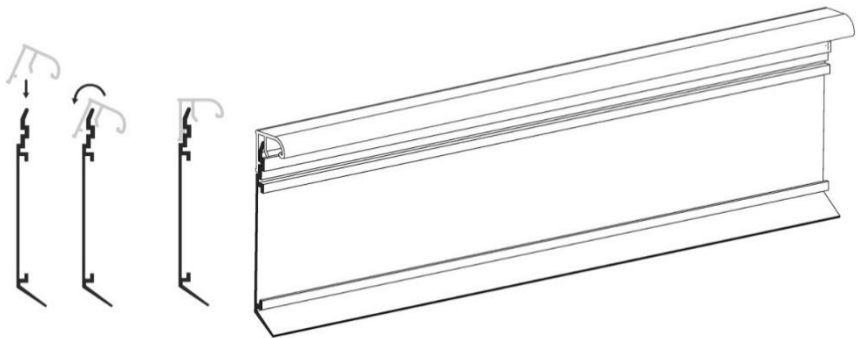
Дрель-перфоратор, шуруповёрт, угловая отрезная машинка, строительный фен, сверла и крепеж (саморезы, дюбели) – в соответствии с материалом стен.

### **Комплектующие:**

- 1) Задняя планка;
- 2) Верхняя планка;
- 3) Закрывающая планка;
- 4) Греющий модуль;
- 5) Кронштейны;
- 6) Декоративные элементы (внутренние и наружные углы, наконечники, соединительные накладки);
- 7) ТЭНы (с комплектом клемм и термоусадочных трубок);
- 8) Соединительный кабель;
- 9) Короб контактной группы;
- 10) Терморегулятор.

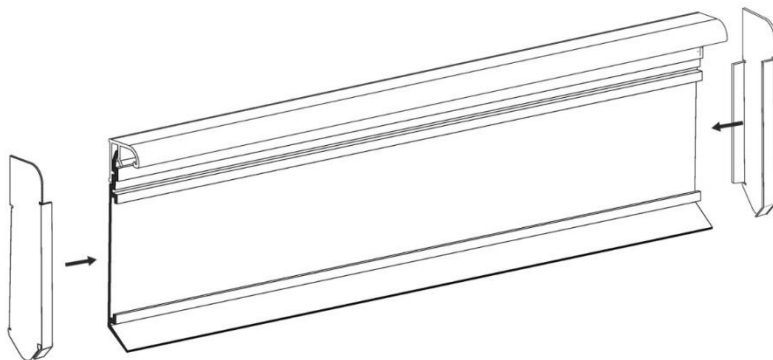
1. В месте установки Тёплого Плинтуса замерить стену и перенести размеры на заднюю, верхнюю и закрывающую планки, отрезать угловой отрезной машинкой.

2. Вставить верхнюю планку в пазы задней планки.



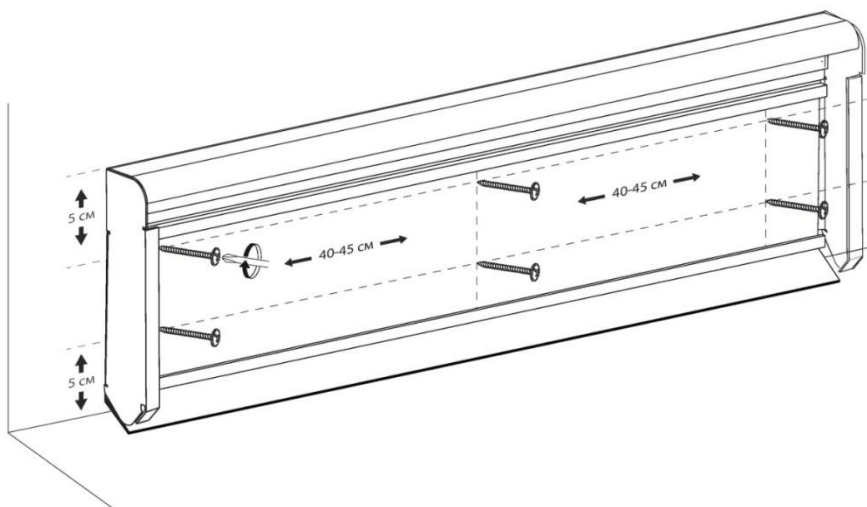
**Рис.1**

3. Вставить наконечники из комплекта «левый/правый» в пазы задней планки в начале и конце Тёплого Плинтуса.



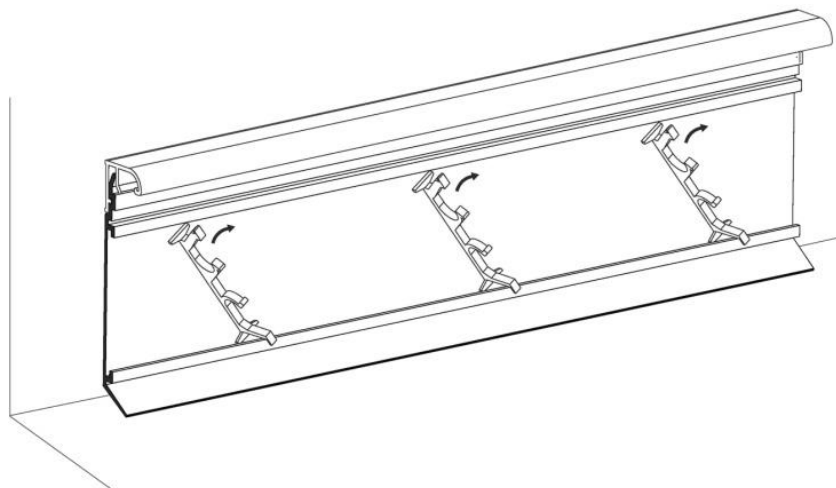
**Рис.2**

4. Заднюю планку прижать к стене вдоль пола и прикрепить саморезами через каждые 40-45 см.



**Рис.3**

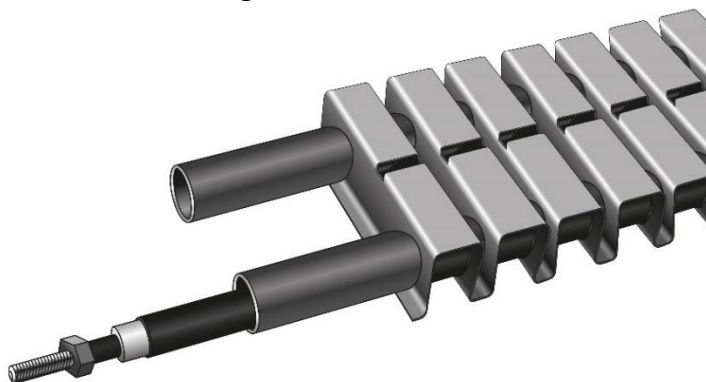
5. В пазы задней планки установить кронштейны через каждые 25-30 см.



**Рис.4**

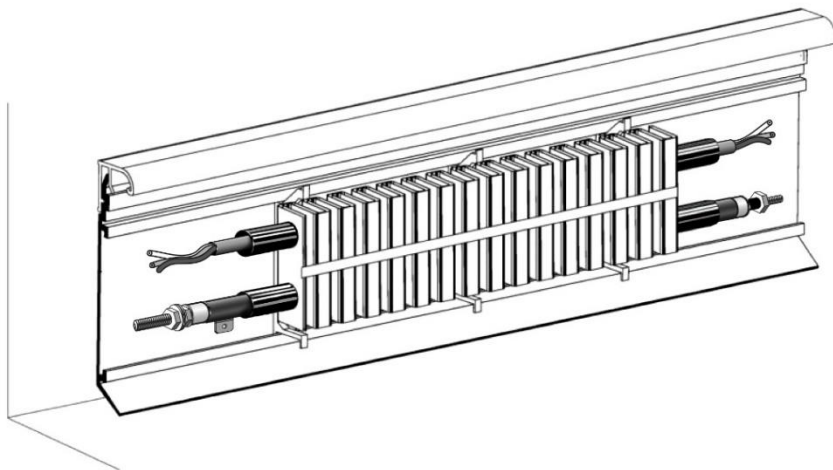
6. Греющий модуль необходимо отрезать таким образом, чтобы резьбовые шпильки ТЭНов выступали с каждой стороны на 2-3 см.

**ТЭНы резать ЗАПРЕЩАЕТСЯ!**



**Рис. 5**

7. ТЭН необходимо волнообразно изогнуть для последующей плотной посадки в нижнюю трубку греющего модуля.
8. В верхнюю трубку греющего модуля вставить соединительный кабель. Кабель подрезать таким образом, чтобы остался конец, достаточный для соединения (примерно 30 см).



**Рис.6**

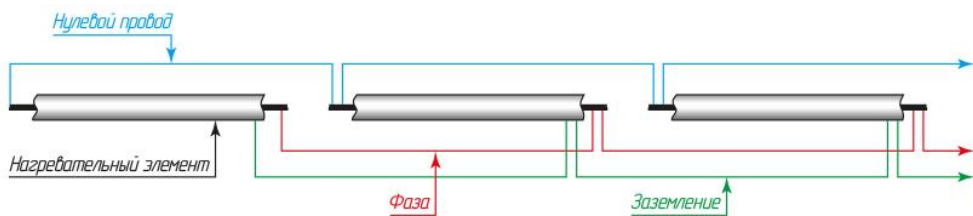
9. Снять изоляцию с концов кабеля, подготовленных к соединению, на расстоянии 5-7 см. Зачистить концы каждой из трёх жил кабеля на 5-10 мм. Перед соединением контактов надеть на концы кабеля термоусадочную трубку.
10. Присоединить клеммы к зачищенным концам жил кабеля и наконечникам ТЭНов.

При установке одного ТЭНа используется следующая схема для подключения:



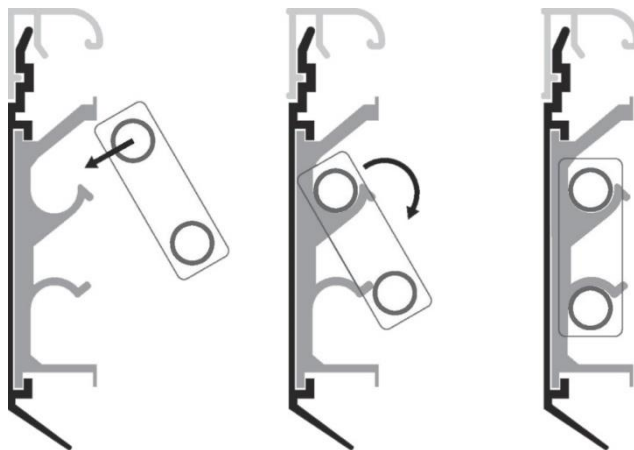
**Рис.7**

Если при установке необходимо подключить несколько ТЭНов, то используется параллельная схема подключения:



**Рис.8**

11. Соединения ТЭНов запаять в термоусадочные трубки, прогреть строительным феном для усадки.
12. Вставить греющий модуль в кронштейны-фиксаторы. Посадка греющего модуля на фиксаторы кронштейна осуществляется с усилием, до щелчка.



**Рис. 9**

13. Для дополнительной изоляции, места соединений закрыть коробом контактной группы.

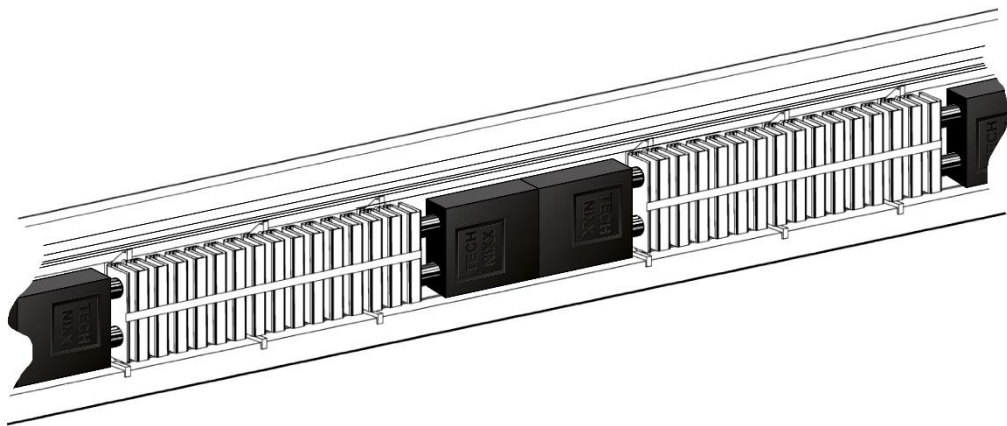


Рис.10

14. Установить закрывающую планку на кронштейны: сначала надеть нижнюю часть закрывающей планки на крючки кронштейнов, а затем с усилием защелкнуть верхнюю часть закрывающей планки.

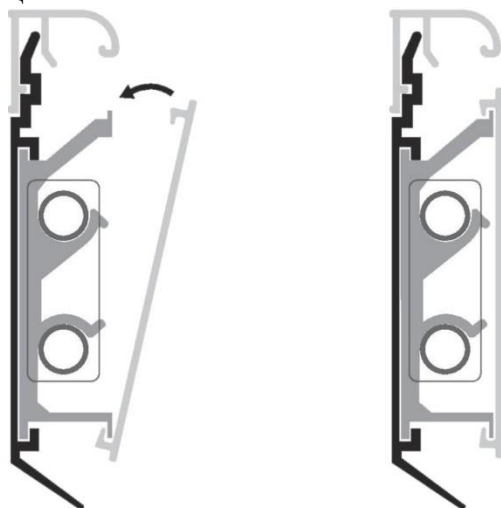


Рис. 11

15. Установить декоративные элементы:
- углы внутренние и/или наружные;
  - закрыть места стыков наружного профиля (верхней и закрывающей планок) соединительной накладкой.
16. Установить терморегулятор согласно прилагаемой к нему инструкции.

По вопросам <http://теплый-плинтус.рф>