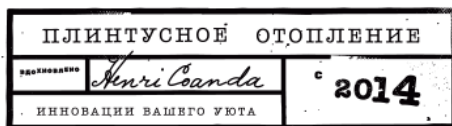


ТЕКНИКС



Теплый Плинтус

Charley

Инструкция по монтажу
Система с жидкостным теплоносителем

<http://теплый-плинтус.рф>

ВНИМАНИЕ:

Монтаж системы «Теплый Плинтус «Charley» рекомендуется осуществлять по чистовым стенам и полу квалифицированным инженером-сантехником

Инструменты и материалы:

Дрель-перфоратор, шуруповёрт, угловая отрезная машинка, рожковые ключи 22 и 24, сверла и крепеж (саморезы, дюбели) – в соответствии с материалом стен.

Комплектующие:

- 1) Задняя планка;
 - 2) Верхняя планка;
 - 3) Закрывающая планка;
 - 4) Греющий модуль;
 - 5) Кронштейны;
 - 6) Декоративные элементы (внутренние и внешние углы, наконечники, соединительные накладки);
 - 7) Фитинги соединительные;
 - 8) Поворотные элементы;
 - 9) Фитинги подводные.
1. В месте установки Тёплого Плинтуса измерить стену и перенести размеры на заднюю, верхнюю и закрывающую планки, отрезать угловой отрезной машинкой.
 2. Вставить верхнюю планку в пазы задней планки.

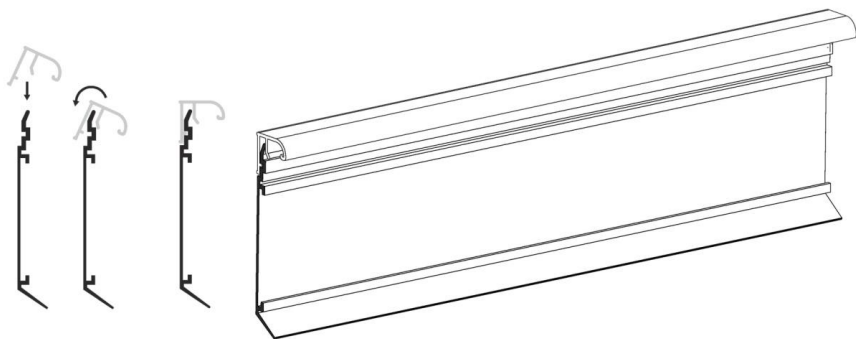


Рис.1

3. Вставить наконечники из комплекта «левый/правый» в пазы задней планки в начале и конце Тёплого Плинтуса.

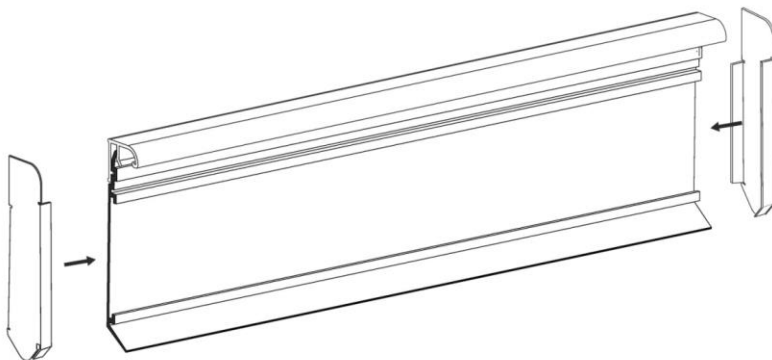


Рис.2

4. Заднюю планку прижать к стене вдоль пола и прикрепить саморезами через каждые 40-45 см.

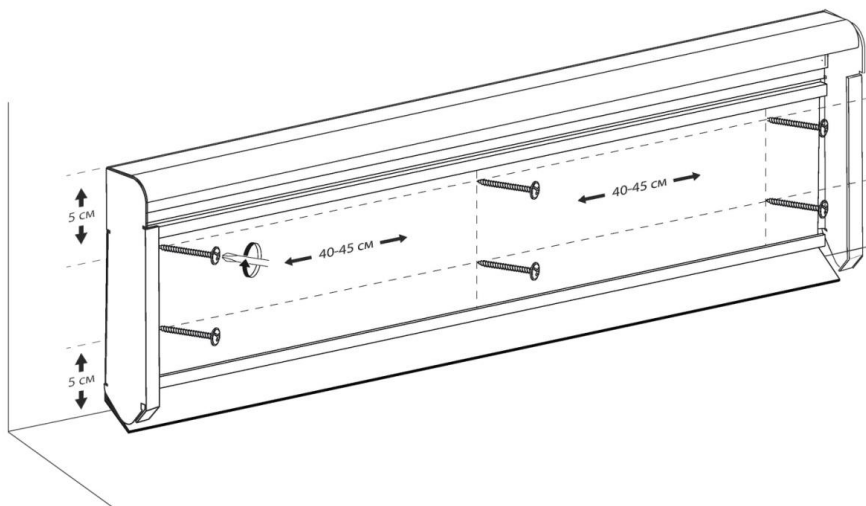


Рис.3

5. В пазы задней планки установить кронштейны через каждые 25-30 см.

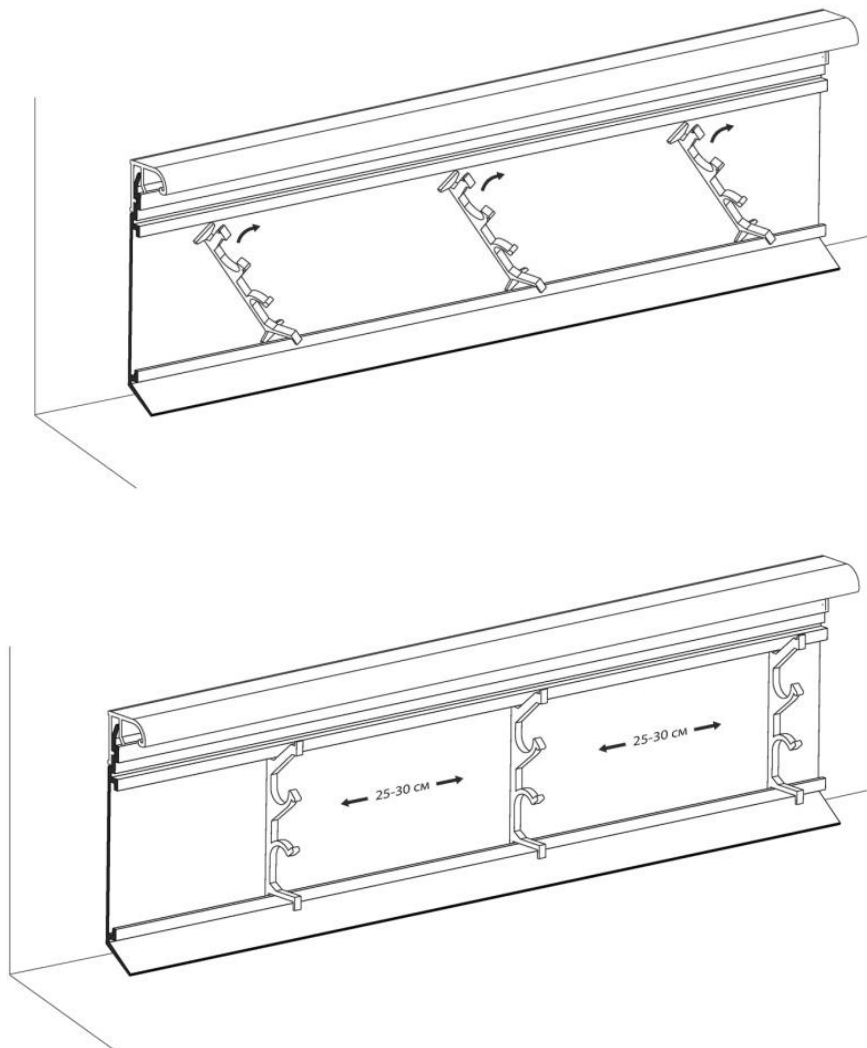


Рис.4

6. Отмерить и отрезать греющий модуль (см. Шаг 1). Вставить греющий модуль в кронштейны согласно Рис.5 с усилием, до щелчка. Важно: развернуть греющий модуль широкими ламелями внутрь помещения, узкими - к стене.

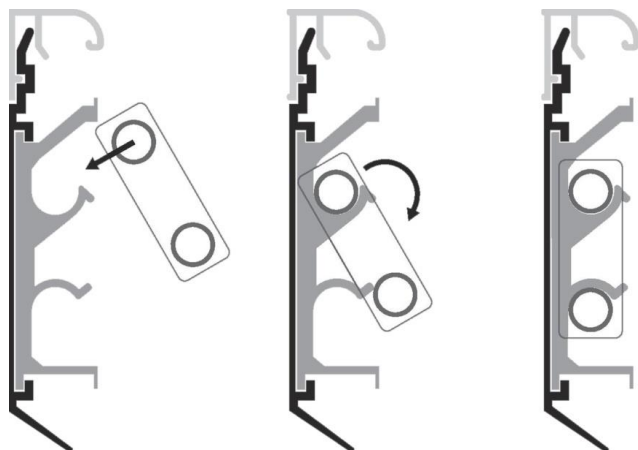


Рис.5

7. Для подсоединения подводящих труб используются фитинги подводные, имеющие наружную резьбу 1/2 дюйма. В системе отопления Теплый Плинтус «Charley» подача теплоносителя к нижней трубе греющего модуля, а обратная – к верхней.

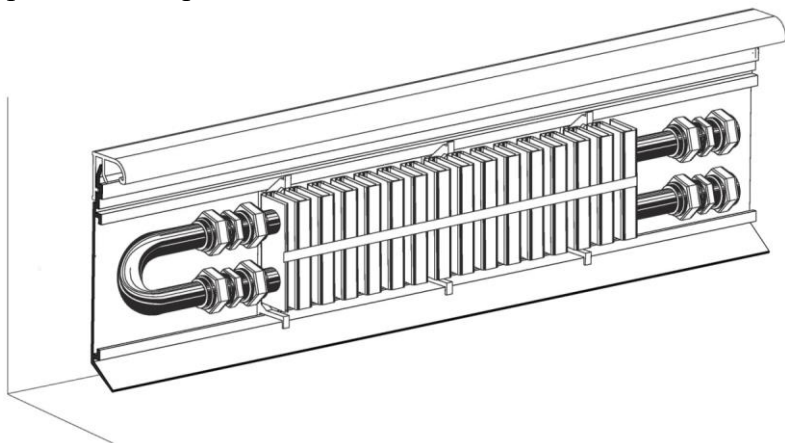


Рис.6

8. Соединить линейные отрезки греющего модуля между собой с помощью соединительных фитингов.

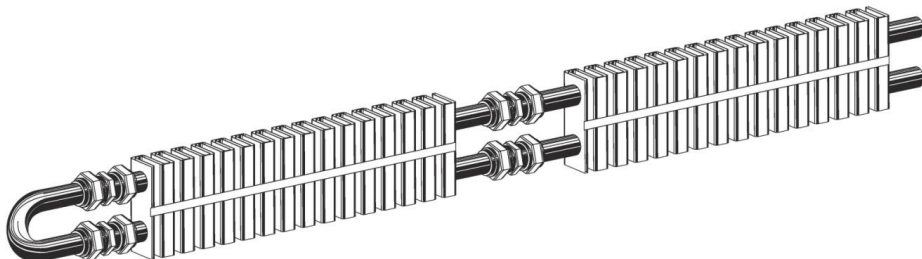


Рис.7

9. С помощью универсальных поворотных элементов 0° - 90° - 180° (гофра, нержавеющая сталь) или медных поворотных элементов 90° соединить трубы греющего модуля в углах.
10. Установить поворотные элементы 180° в конце каждого контура для соединения верхней и нижней трубок греющего модуля Рис.6.
11. Установить закрывающую планку на кронштейны: сначала надеть нижнюю часть закрывающей планки на крючки кронштейнов, а затем с усилием защелкнуть верхнюю часть закрывающей планки.

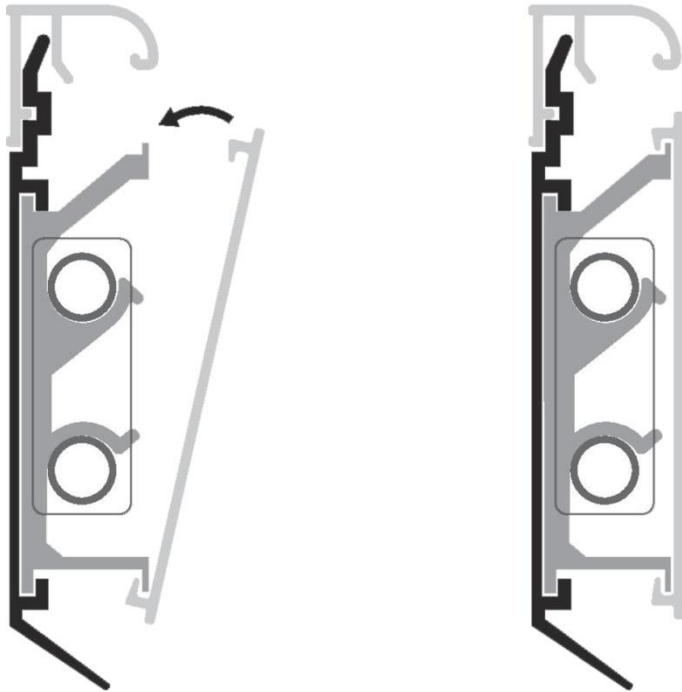


Рис.8

12. Установить декоративные элементы:
 - углы внутренние и/или наружные;
 - закрыть места стыков наружного профиля (верхней и закрывающей планок) соединительной накладкой.

13. По окончании сборки системы, перед запуском, произвести стандартные процедуры воздухоудаления, и опрессовать систему полуторократным давлением от рабочего.

<http://теплый-плинтус.рф>

<http://теплый-плинтус.рф>