

WOLF

Technik, die dem Menschen dient.

BBK

Impuls

<http://bbk-impuls.ru>
(812) 600-76-03

TopWing - Калорифер ТЛНК

Нагрев и охлаждение



Содержание	Стр.
Калорифер TLHK	3
Таблица показателей мощности - нагрев или охлаждение TLHK 25	4
Таблица показателей мощности - нагрев или охлаждение TLHK 40	5
Таблица показателей мощности - нагрев или охлаждение TLHK 63	6
Таблица показателей мощности - нагрев или охлаждение TLHK 100	7
Устройство регулирования DigiPro	8 - 11
Габариты - базовое устройство / принадлежности	12
Крепежные принадлежности	13
Принадлежности для всасывания воздуха	14 - 16
Отвод конденсата / Насос для отвода конденсата	17
Сопrotивление воды / Уровень акустического давления	18
Указания по проектированию	19
Показатели мощности в зависимости от принадлежностей	20
Текст для размещения заказов на устройство TLHK	21 - 23
Текст для размещения заказов на устройство DigiPro	23
Вес устройства TLHK	24

Описание

Калориферы серии TLHK разработаны для создания комфортных условий. Они рассчитаны на работу в режиме нагрева или охлаждения воздуха. Каждое устройство, при условии соответствующего его оснащения, можно использовать в режиме циркуляции или перемешивания воздуха. Эти устройства рассчитаны на подачу воздуха исключительно в горизонтальном направлении. Соответствующие принадлежности позволяют также фильтровать воздух. Существует 4 типоразмера данных устройств, которые обеспечивают возможность пропускать объем воздуха до 7700 м³/ч в режиме нагрева при нагревательной мощности до 153 кВт или, соответственно, до 4620 м³/ч в режиме охлаждения при холодильной мощности до 39,7 кВт.



- Корпус - конструкция в виде профилированной рамы из сварных оцинкованных профилей с порошковым напылением.
- Облицовка из листовой стали с порошковым напылением, цвет - белый RAL 9016, с термоизоляцией, усиленной за счет приклеенной полиуретановой мягкой вспененной изоляции толщиной 25 мм.
- Задняя стенка с утопленными соплами для всасывания воздуха, с порошковым напылением, цвет - белый RAL 9016.
- Встроенная ванна для конденсата из алюминия, с уклоном для полного удаления конденсата.
- Насос для конденсата, поплавковый переключатель и управляющее устройство с сигнализатором встроены и предварительно скоммутированы.
- К патрубку для отвода конденсата прикреплен шланг со внутренним диаметром 4 мм. Альтернативный вариант: Устройство с отводным патрубком диаметром 1/2 дюйма для свободного стока конденсата.
- К устройству TLHK - в соответствии с его серией - прикреплены и предварительно скоммутированы индукционные жалюзи с конусом для вторичного воздуха и плавно регулируемым сервоприводом 24 В.
- Чувствительный элемент для приточного воздуха прикреплен и предварительно скоммутирован.

Блок двигателя вентилятора с защитной решеткой

В качестве блока двигателя вентилятора используется колесо с лопастями, с бесшумным ходом, с однофазным двигателем переменного тока 230 В или 3 x 400 В.

- Блок двигателя вентилятора с защитной решеткой закреплен на задней стенке устройства с использованием виброгасителей.
- Блок двигателя вентилятора предварительно скоммутирован с устройством регулирования.
- Класс защиты - IP 54, класс нагревостойкости изоляции - CL F.

Устройство регулирования DigiPro



- Функция регулирования с использованием шинной технологии (силовой блок), для управления в бесступенчатом режиме блока двигателя вентилятора, низкой уровень шума, встроено в устройство TLHK.
- Переключатель для технического обслуживания и кабельные вводы расположены на задней стороне силового блока. Класс защиты - IP 54

Теплообменник Cu/Al:



Для режима нагрева или охлаждения используются двухпроводные теплообменники (тип 4) большого размера. Благодаря этому при работе в режиме охлаждения обеспечивается достаточная охлаждающая мощность, а в режиме нагрева в системах, работающих в низкотемпературном диапазоне, или в системах с максимальным использованием теплоты сгорания топлива и разностью температур подающего и обратного трубопроводов 50/40 °С при максимальном объеме потоке для циркуляции воздуха может быть достигнута температура выпускаемого воздуха ок. 36 °С.

- Теплообменники из меди/алюминия, коллекторы из стали (альтернативный вариант - из меди), можно извлекать сбоку, резьба присоединительных патрубков PN 16, до 140 °С.
- Присоединение - справа/слева в направлении воздушного потока.

Выбор цвета:



В серийном исполнении корпус устройства TLHK окрашен в белый цвет RAL 9016. Прочие цвета гаммы RAL, а также специальные цвета - отдельному заказу.

Для теплой воды

Скорость вращения [мин ⁻¹]		1350		1000		750	
Об. расход воздуха \dot{V}_O [л/ч]		1700		1350		1000	
t_{LE}		\dot{Q}_O	t_{LA}	\dot{Q}_O	t_{LA}	\dot{Q}_O	t_{LA}
°C		кВт	°C	кВт	°C	кВт	°C
PWW 45/35	- 10	19,8	22	16,8	24	13,4	26
	± 0	15,3	25	13,0	27	10,4	29
	+ 10	10,9	29	9,3	30	7,5	32
	+ 20	6,6	32	5,7	33	4,6	34
PWW 50/40	- 10	22,1	25	18,6	27	14,8	30
	± 0	17,5	29	14,8	31	11,8	33
	+ 10	13,1	32	11,1	34	8,9	36
	+ 20	8,8	36	7,5	37	6,1	38
PWW 60/40	- 10	22,7	26	19,3	29	15,5	32
	± 0	18,2	30	15,5	32	12,5	35
	+ 10	13,7	33	11,7	35	9,5	38
	+ 20	9,4	37	8,1	38	6,6	40
PWW 70/50	- 10	27,2	33	23,0	36	18,4	40
	± 0	22,6	37	19,2	40	15,4	43
	+ 10	18,2	41	15,5	43	12,4	46
	+ 20	13,8	44	11,8	46	9,5	49
PWW 80/60	- 10	31,6	40	26,6	43	21,2	47
	± 0	27,0	45	22,8	47	18,2	51
	+ 10	22,5	48	19,1	51	15,2	54
	+ 20	18,1	52	15,4	54	12,4	57

Для холодной воды

Скорость вращения [мин ⁻¹]		800		550		400	
Об. расход воздуха \dot{V}_O [л/ч]		1020		710		510	
t_{LE}		\dot{Q}_O	t_{LA}	\dot{Q}_O	t_{LA}	\dot{Q}_O	t_{LA}
°C / %отн. влаж.		кВт	°C	кВт	°C	кВт	°C
PKW 5/10	32 / 40	7,7	15,4	5,9	13,9	4,6	12,6
	28 / 47	6,2	14,5	4,8	13,3	3,8	12,2
	26 / 49	5,4	13,7	4,2	12,6	3,3	11,6
	25 / 50	5,0	13,4	3,8	12,3	3,0	11,4
PKW 6/12	32 / 40	6,7	16,3	5,1	14,9	4,0	13,7
	28 / 47	5,3	15,4	4,1	14,3	3,2	13,3
	26 / 49	4,4	14,6	3,4	13,6	2,6	12,8
	25 / 50	4,0	14,1	3,1	13,2	2,3	12,6
PKW 7/12	32 / 40	6,7	16,2	5,2	14,9	4,0	13,7
	28 / 47	5,3	15,3	4,1	14,2	3,2	13,3
	26 / 49	4,5	14,5	3,4	13,6	2,7	12,7
	25 / 50	4,0	14,1	3,1	13,2	2,4	12,5
PKW 8/12	32 / 40	6,8	16,2	5,2	14,9	4,0	13,8
	28 / 47	5,4	15,3	4,1	14,2	3,2	13,3
	26 / 49	4,5	14,5	3,5	13,6	2,7	12,8
	25 / 50	4,1	14,0	3,1	13,2	2,4	12,5

Эти показатели относятся к перекачиваемой насосами холодной воде без антифриза.

При использовании антифриза охлаждающая мощность сокращается и повышается сопротивление со стороны воды.

Мощность двигателя (3 x 400 V)	макс. 0,18 кВт
Потребление тока (3 x 400 V)	макс. 0,4 А
Мощность двигателя (1 x 230 V)	0,20 кВт
Потребление тока (1 x 230 V)	0,90 А
Объем воды в теплообменнике	1,8 л
Присоединения теплообменника	R 1"

Для теплой воды

Скорость вращения [мин ⁻¹]	1350		1000		750	
Об. расход воздуха \dot{V}_O [м ³ /ч]	2800		2000		1500	
t_{LE}	\dot{Q}_O	t_{LA}	\dot{Q}_O	t_{LA}	\dot{Q}_O	t_{LA}
°C	кВт	°C	кВт	°C	кВт	°C
PWW 45/35	- 10	32,6	21	25,5	20,5	27
	± 0	25,3	25	19,9	16,0	30
	+ 10	18,2	29	14,4	11,6	33
	+ 20	11,2	32	8,9	7,3	35
PWW 50/40	- 10	36,1	25	28,2	22,6	31
	± 0	28,8	29	22,6	18,1	34
	+ 10	21,7	33	17,0	13,7	37
	+ 20	14,7	36	11,6	9,5	39
PWW 60/40	- 10	37,7	26	29,7	24,0	33
	± 0	30,4	30	24,0	19,4	36
	+ 10	23,2	34	18,4	15,0	39
	+ 20	16,1	37	12,9	10,6	41
PWW 70/50	- 10	44,9	33	35,1	28,3	41
	± 0	37,5	38	29,4	23,7	44
	+ 10	30,3	41	23,9	19,3	47
	+ 20	23,2	45	18,4	14,9	50
PWW 80/60	- 10	51,8	40	40,4	32,4	48
	± 0	44,4	44	34,7	27,9	52
	+ 10	37,2	49	29,1	23,4	55
	+ 20	30,1	52	23,7	19,1	58

Для холодной воды

Скорость вращения [мин ⁻¹]	800		550		400	
Об. расход воздуха \dot{V}_O [м ³ /ч]	1680		1180		840	
t_{LE}	\dot{Q}_O	t_{LA}	\dot{Q}_O	t_{LA}	\dot{Q}_O	t_{LA}
°C / %отн. влаж.	кВт	°C	кВт	°C	кВт	°C
PKW 5/10	32 / 40	13,0	15,4	10,0	7,7	12,5
	28 / 47	10,7	14,5	8,3	6,4	12,1
	26 / 49	9,3	13,7	7,2	5,6	11,5
	25 / 50	8,6	13,3	6,7	5,2	11,2
PKW 6/12	32 / 40	11,5	16,3	8,9	6,9	13,6
	28 / 47	9,2	15,4	7,1	5,6	13,1
	26 / 49	7,8	14,5	6,1	4,7	12,6
	25 / 50	7,1	14,1	5,5	4,3	12,3
PKW 7/12	32 / 40	11,5	16,3	8,9	6,8	13,7
	28 / 47	9,2	15,4	7,1	5,5	13,2
	26 / 49	7,8	14,5	6,0	4,7	12,6
	25 / 50	7,1	14,1	5,5	4,3	12,3
PKW 8/12	32 / 40	11,5	16,3	8,8	6,8	13,8
	28 / 47	9,2	15,4	7,1	5,5	13,3
	26 / 49	7,8	14,5	6,0	4,6	12,7
	25 / 50	7,1	14,1	5,5	4,2	12,4

Эти показатели относятся к перекачиваемой насосами холодной воде без антифриза.

При использовании антифриза охлаждающая мощность сокращается и повышается сопротивление со стороны воды.

Мощность двигателя (3 x 400 V)	макс. 0,32 кВт
Потребление тока (3 x 400 V)	макс. 0,62 А
Мощность двигателя (1 x 230 V)	0,37 кВт
Потребление тока (1 x 230 V)	1,6 А
Объем воды в теплообменнике	2,5 Л
Присоединения теплообменника	R 1"

Для теплой воды

Скорость вращения [мин ⁻¹]		900		700		500	
Об. расход воздуха \dot{V}_o [л/ч]		4400		3400		2400	
t_{LE}		\dot{Q}_o	t_{LA}	\dot{Q}_o	t_{LA}	\dot{Q}_o	t_{LA}
°C		кВт	°C	кВт	°C	кВт	°C
PWW 45/35	- 10	55,1	24	45,4	26	34,6	29
	± 0	42,9	27	35,5	29	27,1	32
	+ 10	31,1	31	25,8	32	19,8	34
	+ 20	19,5	33	16,3	34	12,6	36
PWW 50/40	- 10	60,9	27	50,1	30	38,1	33
	± 0	48,7	31	40,1	33	30,6	36
	+ 10	36,8	34	30,5	36	23,3	38
	+ 20	25,3	37	21,0	39	16,2	40
PWW 60/40	- 10	64,2	29	53,2	32	40,8	36
	± 0	52,0	33	43,2	36	33,2	39
	+ 10	40,0	36	33,3	39	25,8	41
	+ 20	28,1	39	23,6	41	18,4	43
PWW 70/50	- 10	75,9	37	62,6	40	47,8	44
	± 0	63,6	41	52,6	43	40,3	47
	+ 10	51,7	44	42,8	47	32,9	50
	+ 20	39,9	47	33,2	49	25,7	52
PWW 80/60	- 10	87,2	44	71,7	47	54,5	51
	± 0	75,0	48	61,7	51	47,0	55
	+ 10	63,0	52	52,0	54	39,7	58
	+ 20	51,3	55	42,4	58	32,5	61

Для холодной воды

Скорость вращения [мин ⁻¹]		550		400		300	
Об. расход воздуха \dot{V}_o [л/ч]		2640		1850		1320	
t_{LE}		\dot{Q}_o	t_{LA}	\dot{Q}_o	t_{LA}	\dot{Q}_o	t_{LA}
°C / %отн. влаж.		кВт	°C	кВт	°C	кВт	°C
PKW 5/10	32 / 40	22,2	14,3	17,0	12,8	13,0	11,5
	28 / 47	18,4	13,5	14,1	12,2	10,9	11,1
	26 / 49	16,0	12,8	12,3	11,7	9,5	10,6
	25 / 50	14,9	12,4	11,4	11,4	8,8	10,4
PKW 6/12	32 / 40	19,8	15,2	15,2	13,8	11,7	12,6
	28 / 47	16,0	14,5	12,3	13,3	9,5	12,2
	26 / 49	13,6	13,7	10,5	12,7	8,1	11,8
	25 / 50	12,5	13,4	9,6	12,4	7,5	11,5
PKW 7/12	32 / 40	19,7	15,3	15,0	13,9	11,5	12,8
	28 / 47	15,9	14,5	12,2	13,4	9,4	12,4
	26 / 49	13,5	13,8	10,4	12,8	8,0	11,9
	25 / 50	12,4	13,4	9,5	12,5	7,3	11,6
PKW 8/12	32 / 40	19,6	15,3	14,9	14,1	11,4	13,0
	28 / 47	15,7	14,5	12,0	13,5	9,2	12,5
	26 / 49	13,4	13,8	10,2	12,9	7,8	12,1
	25 / 50	12,2	13,4	9,3	12,6	7,1	11,8

Эти показатели относятся к перекачиваемой насосами холодной воде без антифриза.

При использовании антифриза охлаждающая мощность сокращается и повышается сопротивление со стороны воды.

Мощность двигателя (3 x 400 V)	макс. 0,34 кВт
Потребление тока (3 x 400 V)	макс. 0,85 А
Мощность двигателя (1 x 230 V)	0,40 кВт
Потребление тока (1 x 230 V)	1,80 А
Объем воды в теплообменнике	5,5 л
Присоединения теплообменника	R 1j"

Для теплой воды

Скорость вращения [мин ⁻¹]	900		700		500		
Об. расход воздуха \dot{V}_o [м ³ /ч]	7700		5600		4000		
t_{LE}	\dot{Q}_o	t_{LA}	\dot{Q}_o	t_{LA}	\dot{Q}_o	t_{LA}	
°C	кВт	°C	кВт	°C	кВт	°C	
PWW 45/35	- 10	96,8	24,0	76,1	27,0	58,5	30,0
	± 0	75,7	28,0	59,7	30,0	46,0	32,0
	+ 10	55,1	31,0	43,7	33,0	33,8	35,0
	+ 20	35,0	34,0	27,9	35,0	21,8	36,0
PWW 50/40	- 10	106,7	27,0	83,8	30,0	64,3	33,0
	± 0	85,6	31,0	67,4	34,0	51,8	36,0
	+ 10	65,0	35,0	51,3	37,0	39,6	39,0
	+ 20	44,9	38,0	35,7	39,0	27,7	41,0
PWW 60/40	- 10	113,6	30,0	89,8	33,0	69,4	37,0
	± 0	92,3	34,0	73,2	37,0	56,7	40,0
	+ 10	71,5	37,0	57,0	40,0	44,4	42,0
	+ 20	50,0	40,0	40,8	42,0	32,1	44,0
PWW 70/50	- 10	133,6	37,0	105,2	41,0	80,9	45,0
	± 0	112,3	41,0	88,6	44,0	68,3	48,0
	+ 10	91,5	45,0	72,4	48,0	56,0	51,0
	+ 20	71,1	48,0	56,6	50,0	43,9	53,0
PWW 80/60	- 10	153,0	44,0	120,1	48,0	92,0	52,0
	± 0	131,7	48,0	103,5	52,0	79,4	56,0
	+ 10	110,9	52,0	87,4	55,0	67,2	59,0
	+ 20	90,6	55,0	71,6	58,0	55,2	62,0

Для холодной воды

Скорость вращения [мин ⁻¹]	550		400		300		
Об. расход воздуха \dot{V}_o [м ³ /ч]	4620		3230		2310		
t_{LE}	\dot{Q}_o	t_{LA}	\dot{Q}_o	t_{LA}	\dot{Q}_o	t_{LA}	
°C / %отн. влаж.	кВт	°C	кВт	°C	кВт	°C	
PKW 5/10	32 / 40	39,7	14,1	30,3	12,6	23,3	11,3
	28 / 47	33,1	13,4	25,3	12,1	19,5	10,9
	26 / 49	29,0	12,6	22,2	11,5	17,1	10,5
	25 / 50	27,0	12,3	20,7	11,2	16,0	10,2
PKW 6/12	32 / 40	35,8	15,1	27,4	13,7	21,1	12,4
	28 / 47	29,1	14,3	22,4	13,1	17,3	12,0
	26 / 49	25,1	13,6	19,3	12,5	14,9	11,5
	25 / 50	23,1	13,2	17,7	12,2	13,7	11,3
PKW 7/12	32 / 40	35,4	15,2	27,0	13,8	20,7	12,6
	28 / 47	28,7	14,4	22,0	13,2	16,9	12,2
	26 / 49	24,7	13,6	18,9	12,6	14,5	11,7
	25 / 50	22,6	13,3	17,3	12,3	13,4	11,5
PKW 8/12	32 / 40	35,0	15,3	26,6	14,0	20,3	12,9
	28 / 47	28,3	14,5	21,6	13,4	16,5	12,5
	26 / 49	24,2	13,7	18,4	12,8	14,1	12,0
	25 / 50	22,2	13,4	16,9	12,5	12,9	11,7

Эти показатели относятся к перекачиваемой насосами холодной воде без антифриза.

При использовании антифриза охлаждающая мощность сокращается и повышается сопротивление со стороны воды.

Мощность двигателя (3 x 400 V)	макс. 0,76 кВт
Потребление тока (3 x 400 V)	макс. 1,70 А
Мощность двигателя (1 x 230 V)	0,73 кВт
Потребление тока (1 x 230 V)	3,40 А
Объем воды в теплообменнике	9,5 Л
Присоединения теплообменника	R 1 1/2"

Расширение системы с использованием устройства регулирования DigiPro

Устройство регулирования DigiPro представляет собой готовую к подключению систему, сконфигурированную для выполнения функций управления, регулирования и контроля в вентиляционных установках. В минимальном варианте исполнения устройство состоит из пульта управления и одного калорифера LH. Эти компоненты объединены между собой посредством двухпроводной шины (eBus). С помощью такой системы шин могут быть объединены до 32 калориферов (соответственно, с одним силовым блоком на каждое устройство или с групповым модулем).

Пример структуры системы
Отдельные устройства



Для управления системой не требуется предварительных специальных знания, а для ее освоения - длительного времени. Устройство регулирования готово к подключению. Оно сконфигурировано на заводе и готово к эксплуатации.

На работу по программированию больших затрат не потребуется.

Для коммуникации между сетью мобильной связи и блоком управления его можно оснастить интерфейсом ISDN. В случае возникновения неисправностей сообщения о них могут выводиться на мобильный телефон, факс или персональный компьютер. Благодаря этому существенно повышается эксплуатационная надежность оборудования.

Кроме того, для привязки устройства регулирования к шине LON здания имеется интерфейс LON, помогающий электронным путем разрешать проблемы, возникающие на стыках между различными системами и устройствами при их взаимодействии.

Исполнение

- пластмассовый корпус из двух частей, класс защиты IP 30
- клавиатура с 10 удобными клавишами функций
- ЖК графический дисплей, 4 строки, с подсветкой
- встроен датчик температуры в помещении, возможно также подключение датчика температуры наружного воздуха, а также запуск установки извне и общая индикация режимов системы.

Блок управления



Функции в серийном исполнении

- двигатели вентиляторов в зависимости от силового блока можно регулировать плавно или по 2-ступенчатой схеме
- можно задавать самые разные режимы работы системы: резервный режим, программа предварительного нагрева, нагрев/охлаждение в базовом режиме, ускоренный нагрев, вентиляция в ночное время суток, управление вытяжкой, ускоренная вентиляция, тихий ход, запрос на подключение горелки, запрос на подключение холодильной машины, управление индукционными жалюзи, управление монтируемым на потолке вентилятором LD-15, защитные функции для насоса и смесителя
- система меню с выводом текстов в незашифрованном виде, а также упрощающий работу пользователя диалоговый режим управления через меню
- можно осуществлять регулирование по отдельности для 8 различных температурных зон
- для каждой зоны можно запрограммировать 8 значений времени включения и отключения в сутки

Блок управления

Функции в серийном исполнении

- простой автоматический запуск путем считывания данных для конкретного пользователя из силовых блоков
- на заводе для регулятора уже предусмотрены многие предварительные установки

Функции контроля в серийном исполнении

- протоколирование сообщений о неисправностях с указанием даты, времени и количества
- диагностика и проверка достоверности данных о режимах установки
- контроль ошибок с автоматическим переключением системы в аварийный режим (по выбору заказчика)

Дополнительные функции

- интерфейс ISDN для передачи сообщений SMS на мобильный телефон (может быть установлен дополнительно!)
- интерфейс LON для соединения с шиной здания (может быть установлен дополнительно!)
- модуль радиочасов для автоматической синхронизации (может быть установлен дополнительно!)
- устройство дистанционного радиоуправления для изменение скорости вращения вентилятора и выбора альтернативных функций (может быть установлено дополнительно!)

Ведущее устройство с силовым блоком

Силовой блок



Регулирование температуры через скорость вращения или смеситель

- для тех электрических выводов, которые имеются на калорифере TLHK, внутренний монтаж произведен
- привлекательный дизайн отлитого под давлением алюминиевого корпуса со встроенным сервисным переключателем
- работа вентилятора с чрезвычайно низким уровнем шума благодаря использованию самой современной сильноточной электроники двигателя, силовой блок сконфигурирован для режимов отопления/охлаждения
- 2 различных варианта режимов работы вентилятора, задаваемых через силовой блок:

силовой блок FKE 230 В переменного тока / 2,2 кВт для плавного регулирования двигателя вентилятора

силовой блок FKD 400 В переменного тока / 2,2 кВт для плавного регулирования двигателя вентилятора
настройка адреса абонента посредством переключателя в ДИП-корпусе.

Функции в серийном исполнении

- универсальный регулятор для режимов отопления/охлаждения
- предварительно запрограммированное устройство, сконфигурированное на заводе в соответствии с требованиями конкретного пользователя оптимально согласуется с оборудованием конкретного пользователя и допускает возможность дальнейшего расширения системы
- тип регулирования: по выбору - регулирование скорости вращения в зависимости от температуры или регулирование смесителя
- комнатные датчики температуры для различных температурных зон; альтернативный вариант - комнатные датчики с задающим устройством
- полная защита двигателя посредством термодатчиков
- встроены различные функции контроля (защита от замерзания, противопожарная защита, насос для откачки конденсата контроль фильтров и т.д.)
- встроены дополнительные функции: например, управление клапаном перемешанного воздуха, монтируемый на потолке вентилятор LD-15, управление индукционными жалюзи, управление насосом отопительного контура, управление смесителем, запорный вентиль, открытое - закрытое положение клапана наружного воздуха, вентиль переключения рабочей среды для нагрева/охлаждения
- управление насосом для конденсата
- в режиме нагрева скорость вращения вентилятора - 100 %

Для того чтобы образующийся конденсат не попадал в приточный воздух, при переключении с нагрева на охлаждение скорость вращения вентилятора снижается до 60 %. При необходимости эту скорость вращения можно увеличить с пульта управления.

Параллельное устройство с групповым модулем



К одному ведущему устройству TLHK может быть подключено не более 5 параллельных устройств с групповым модулем, а одна группа может содержать не более 6 калориферов TLHK. При этом не допускается превышение максимальной номинальной мощности силового блока.

Подача сетевого напряжения и соединение отдельных групповых модулей с двигателем осуществляется через силовой блок.

Для тех электрических выводов, которые имеются на калорифере TLHK, внутренний монтаж произведен.

Предлагаются на выбор 2 варианта силового блока вентилятора:

- групповой модуль GME - 230 В перем. тока
плавное регулирование скорости вращения вентилятора, смесителя, индукционных жалюзи, для силового блока FKE

- групповой модуль GMD - 400 В перем. тока
плавное регулирование скорости вращения вентилятора, смесителя, индукционных жалюзи, для силового блока FKD

Настройка адреса абонента посредством переключателя в ДИП-корпусе на соответствующем групповом модуле.

Индикация на дисплее:

Сработала полная защита двигателя (термоконттакт), например, на устройстве TLHK 5...

Сработал термостат защиты от замерзания (в режиме перемешанного воздуха), например, на устройстве TLHK 2...

**Пример структуры системы
Групповые устройства**



Принадлежности

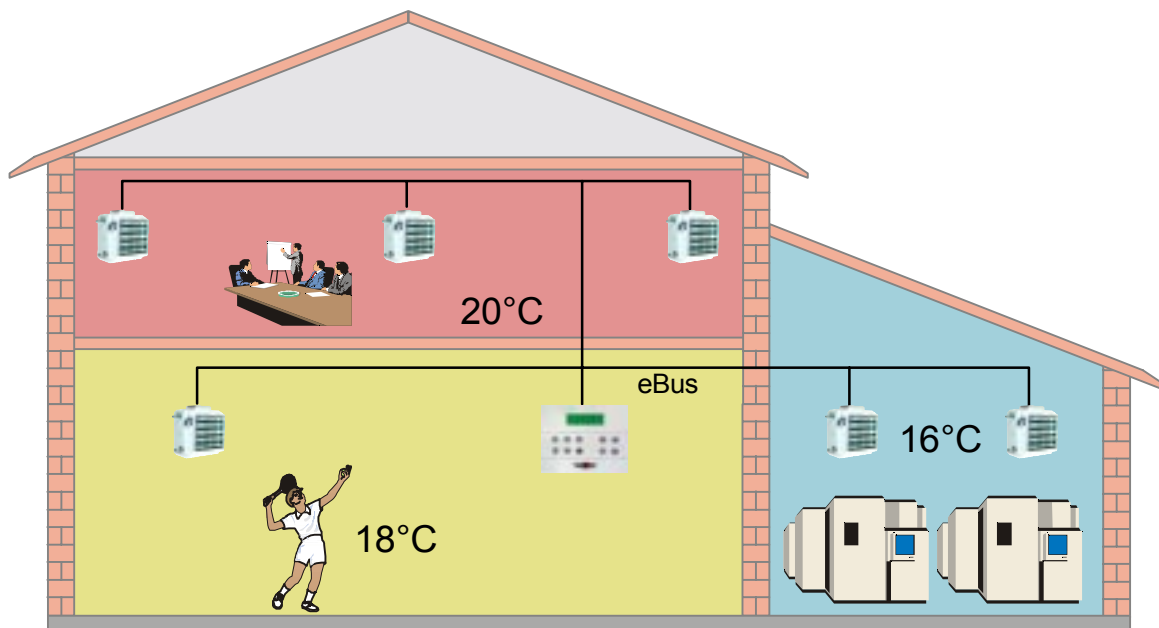
Дополнительный модуль GBK

Дополнительный модуль - требуется при наличии различных температурных зон (обращение к отопительному котлу или холодильной установке через контакт)

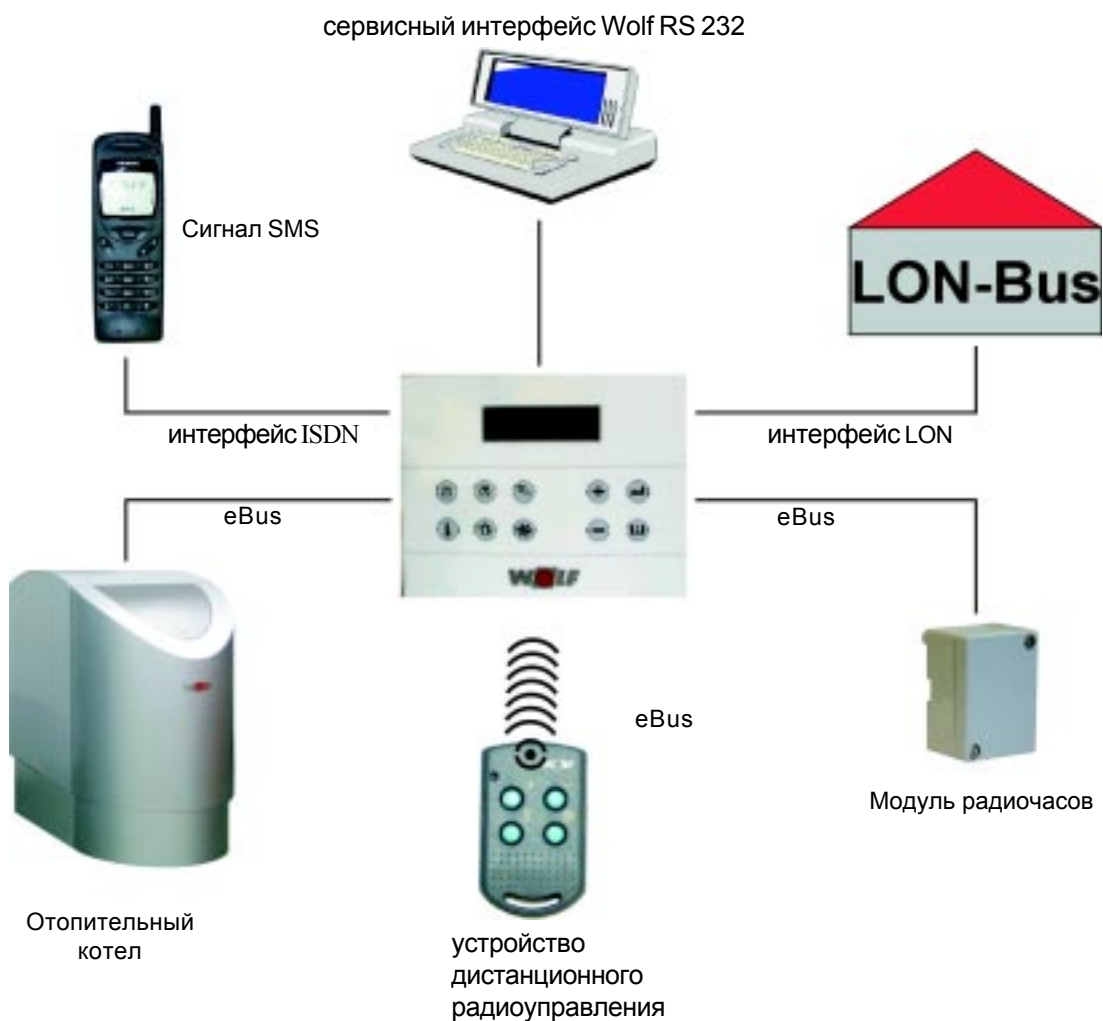
Синусный фильтр SF1

Если при использовании силовых блоков FKD на 400 В перем. тока/2,2 кВт, длина кабеля двигателя превышает 100 м, считая от ведущего устройства до последнего параллельного устройства, то требуется предусмотреть синусный фильтр.

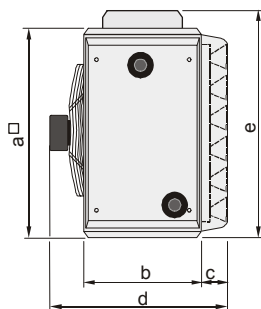
Пример различных температурных зон



Пример возможных вариантов коммуникационных интерфейсов



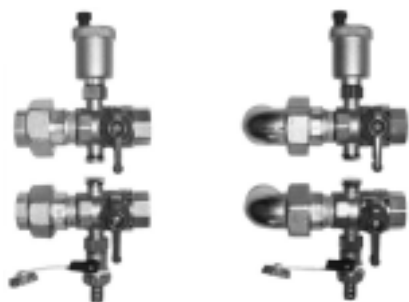
Размеры базового устройства



TLHK	a	b	c	max. d	e
25	540	300	120	580	600
40	670	300	120	595	730
63	840	300	120	625	900
100	1040	340	120	665	1100

Ведущее устройство с силовым блоком	TLHK 25	TLHK 40	TLHK 63	TLHK 100
Свободный сток конденсата				
Однофазный двигатель переменного тока 230 В / 50 Гц	65 00 811	65 00 815	65 00 819	65 00 823
Двигатель трехфазного тока 3 x 400 В	65 00 812	65 00 816	65 00 820	65 00 824
С насосом для конденсата				
Однофазный двигатель переменного тока 230 В / 50 Гц	65 00 813	65 00 817	65 00 821	65 00 825
Двигатель трехфазного тока 3 x 400 В	65 00 814	65 00 818	65 00 822	65 00 826
Parallelgerdt mit Gruppenmodul	TLHK 25	TLHK 40	TLHK 63	TLHK 100
Freier Kondensatablauf				
Einphasen-Wechselstrommotor 230V / 50Hz	65 00 827	65 00 831	65 00 835	65 00 839
Drehstrommotor 3 x 400V	65 00 828	65 00 832	65 00 836	65 00 840
Mit Kondensatpumpe				
Einphasen-Wechselstrommotor 230V / 50Hz	65 00 829	65 00 833	65 00 837	65 00 841
Drehstrommotor 3 x 400V	65 00 830	65 00 834	65 00 838	65 00 842

Комплект запорной арматуры для теплообменников



Запорная арматура проходной формы
 Артикул № 20 08 030

Запорная арматура угловой формы
 Артикул № 20 08 040

Комплект запорной арматуры для теплообменников проходной или угловой формы для подсоединения подающей и обратной трубы для устройств TLHK 25 или TLHK 40, подходит для температуры воды в системе отопления не выше 110 °C и рабочего давления не более 10 бар. Комплект состоит из:

- резьбового соединения, 1 дюйм, для подсоединения к подающей или обратной трубе с плоским уплотнением;
- вентиляционного автомата (быстродействующий воздушный клапан) с автоматическим запорным вентилем на подающей трубе;
- крана для слива и заполнения с крышкой и соединением для шлангов на обратной трубе;
- шаровых кранов с внутренней резьбой 1 дюйм на подающем и обратном трубопроводах;
- возможность для присоединения наружной резьбы 1/2 дюйма (например, для термометра) на подающем и обратном трубопроводах.

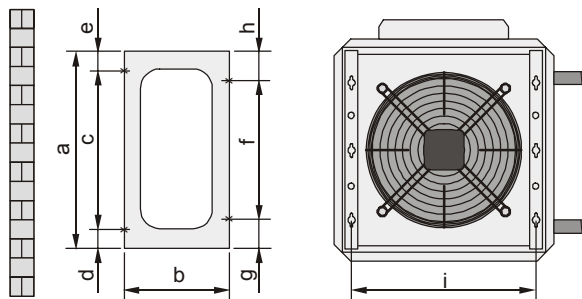
Крепежные консоли

Для монтажа устройств на стене, из окантованного стального листа, 2 мм, порошковое напыление, цвет - белый RAL 9016.

Полный монтажный комплект состоит из:

2 консолей;

шестигранных винтов для крепления на устройстве TLHK.

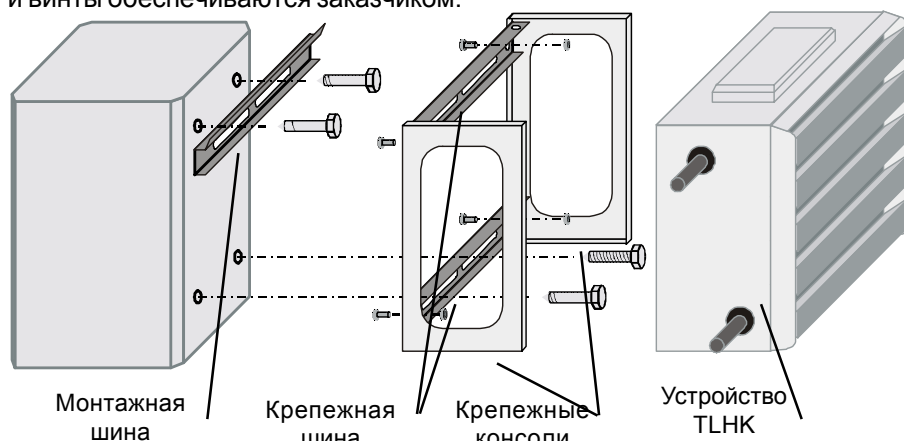


TLHK	a	b	c	d	e	f	g	h	i	Арт. №
25	480	250	380	70	30	170	155	155	434	65 00 494
40	480	250	2x170	90	50	2x170	70	70	564	65 00 494
63	784	350	170+340+170	72	32	3x170	137	137	734	65 00 497
100	784	350	170+340+170	72	32	3x170	137	137	894	65 00 497

Крепежный комплект для крепления к бетону

Для крепления устройства TLHK на бетонном основании путем подвешивания на предварительно прикрепленной монтажной шине. Дюбели и винты обеспечиваются заказчиком.

TLHK	Арт. №
25	65 00 781
40	65 00 782



Монтажная шина

Крепежная шина

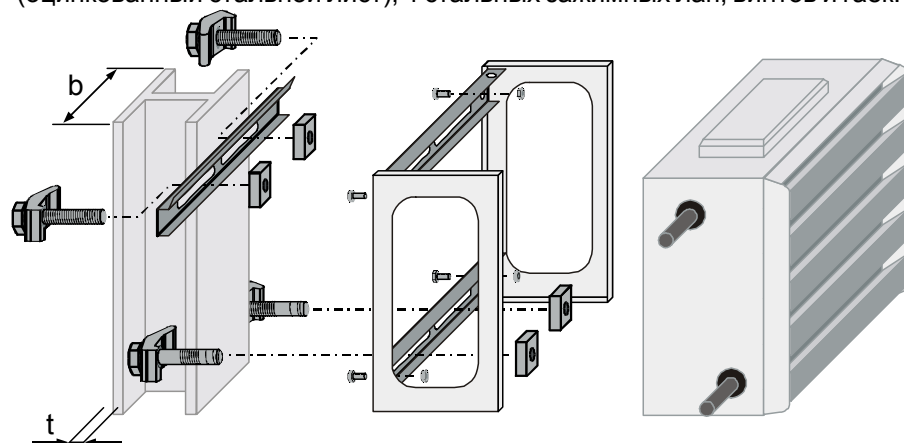
Крепежные консоли

Устройство TLHK

Крепежный комплект для крепления на стальной балке

Для крепления устройства TLHK на стальной балке путем подвешивания на предварительно прикрепленной монтажной шине. Подходит для любых стальных балок при ширине фланца „b“ от 100 мм до 300 мм и толщине фланца „t“ от 6 мм до 21 мм. Комплект состоит из: 2 стальных несущих шин (оцинкованный стальной лист), 4 стальных зажимных лап, винтов и гаек.

TLHK	b	t	Арт. №
25	100-300	6-21	65 00 783
40	100-300	6-21	65 00 784



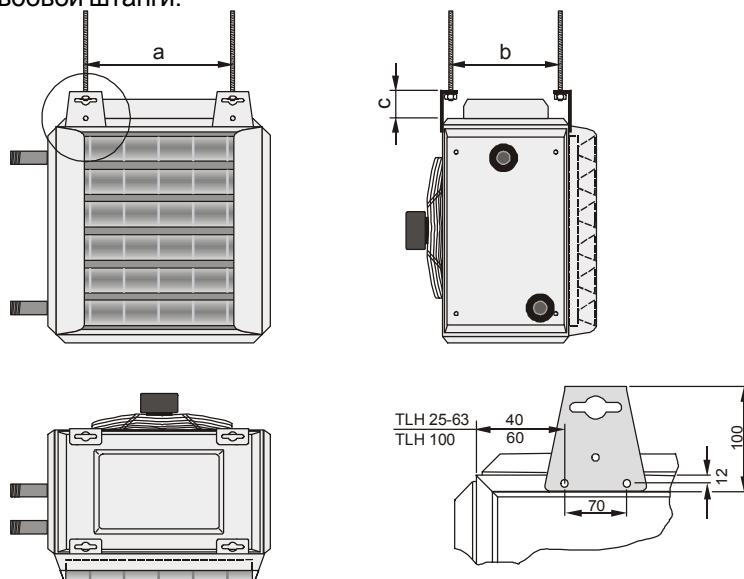
Указание:

Прежде чем использовать крепежный комплект, проверьте выполнение требований по статике бетонных опор и, соответственно, стальных балок, имеющих у заказчика!

Накладка для подвешивания устройства, воздухопровод - по горизонтали

Для вертикального монтажа устройства TLHK на потолке, порошковое напыление, цвет - белый RAL 9016. Подходит для монтажа с помощью резьбовой штанги.

TLHK	a	b	c	Арт. №
25	350	266	60	65 00 038
40	480	266	60	65 00 038
63	650	266	60	65 00 038
100	810	306	60	65 00 038

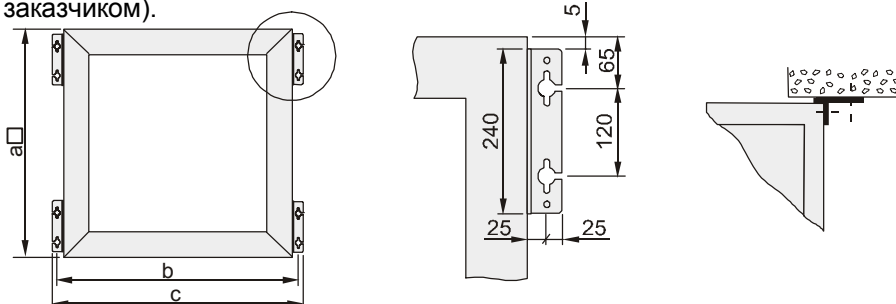


Подвесной уголок для принадлежностей для всасывания воздуха

Для крепления устройства TLHK на стене, со смонтированными блоками перемешивания воздуха, циркуляции воздуха, подачи наружного воздуха и фильтрации, порошковое напыление, цвет - белый RAL 9016.

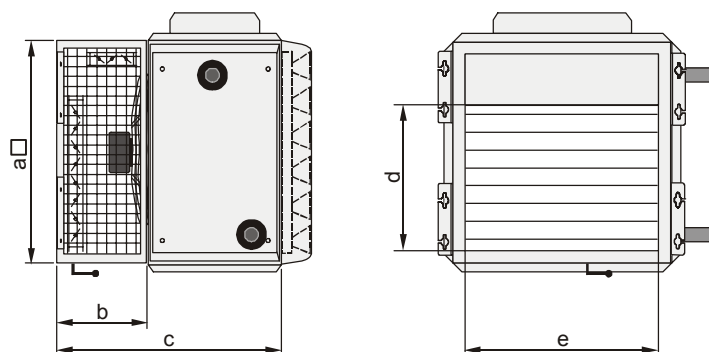
Для крепления требуется 4 подвесных уголка. Они предусматриваются в комплект поставки вместе с соответствующими принадлежностями для всасывания воздуха (уплотнение между стеной/потолком обеспечивается заказчиком).

TLHK	a	b	c	Art.-Nr.
25	500	550	600	65 00 325
40	630	680	730	65 00 325
63	800	850	900	65 00 325
100	1000	1050	1100	65 00 325



Блок перемешивания воздуха

Блок перемешивания воздуха в изолированном исполнении для предотвращения выпадения конденсата. Допускает согласование с конкретными объемами всасываемого наружного воздуха. Всасывание наружного воздуха производится на задней стороне, всасывание циркуляционного воздуха - сбоку или сверху и снизу - при повороте блока на 90°. Плавное регулирование с переходом от режима просто циркуляции воздуха к режиму просто перемешивания наружного воздуха с помощью серводвигателя 24 В, порошковое напыление, цвет - белый RAL 9016.

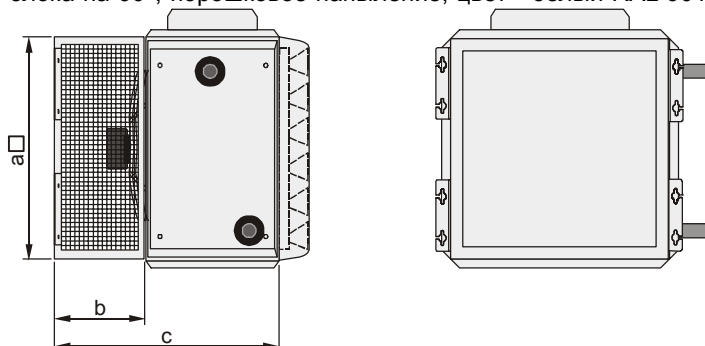


TLHK	a	b	c	d	e	Арт. №
25	500	500	800	295	400	65 00 632
40	630	500	800	360	530	65 00 633
63	800	500	800	530	700	65 00 634
100	1000	540	880	690	860	65 00 635

Блок циркуляции воздуха

Блок циркуляции воздуха предназначен для всасывания циркуляционного воздуха через две боковые решетки сбоку или же вверху или внизу - при повороте блока на 90°, порошковое напыление, цвет - белый RAL 9016.

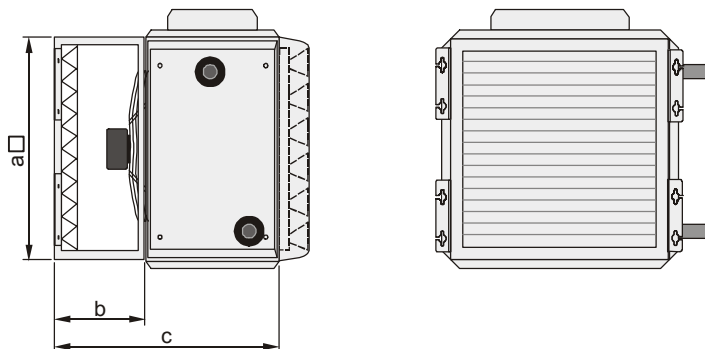
TLHK	a	b	c	Арт. №
25	500	300	600	65 00 331
40	630	300	600	65 00 389
63	800	300	600	65 00 393
100	1000	340	680	65 00 397



Блок фильтрования

С фильтрующей вставкой для отделения пыли при включении в режим всасывания наружного воздуха или в режим перемешивания воздуха. Класс фильтрации G4. По желанию заказчика - подвесной уголок, порошковое напыление, цвет - белый RAL 9016 (рекомендуется при использовании устройства в исполнении с насосом для конденсата).

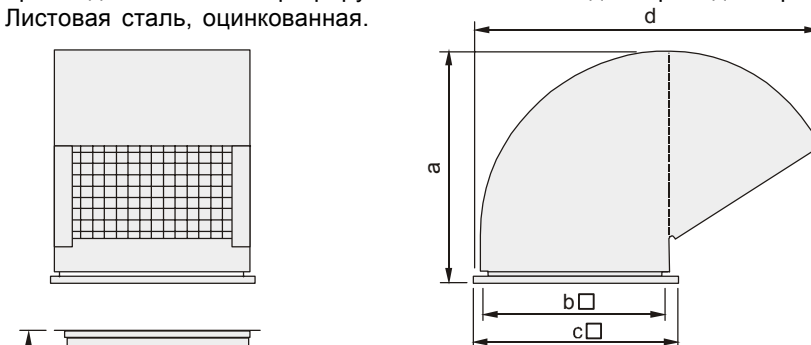
TLHK	a	b	c	Арт. №
25	500	300	600	65 00 549
40	630	300	600	65 00 554
63	800	300	600	65 00 559
100	1000	340	680	65 00 564



Кожух от дождя с решеткой для защиты от попадания птиц

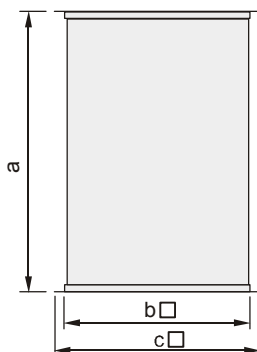
С решеткой для защиты от попадания птиц (по желанию заказчика с жалюзи с пластинами в обратную сторону) для подачи наружного воздуха через крышу, присоединение к калориферу TLHK с каналом для прохода через крышу. Листовая сталь, оцинкованная.

TLHK	a	b	c	d	Арт. №
25	640	500	606	1011	25 51 025
40	770	630	736	1254	25 51 040
63	940	800	906	1570	25 51 063
100	1140	1000	1106	1944	25 50 100



Канал для прохода через крышу

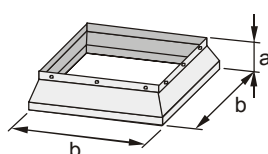
Канал, проходящий через крышу, для соединения калорифера TLHK с кожухом от дождя. Уплотнение на крыше обеспечивается заказчиком. Листовая сталь, оцинкованная.



TLHK	a	b	c	Арт. №
25	1100	500	600	25 50 025
40	1100	630	730	25 50 040
63	1100	800	900	25 50 063
100	1100	1000	1100	25 50 100

Прикрывающий выступ

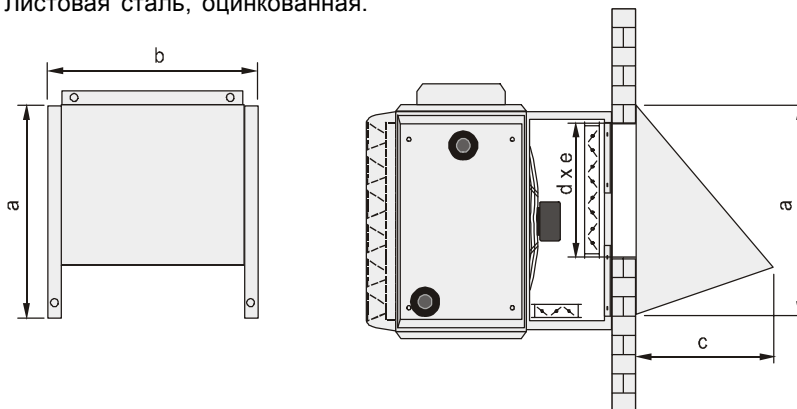
Для защиты проходящего через крышу канала. Листовая сталь, оцинкованная.



TLHK	a	b	Арт. №
25	170	580	65 13 481
40	170	710	65 13 482
63	170	880	65 13 483
100	170	1080	65 13 484

Всасывающий кожух с решеткой для защиты от попадания птиц

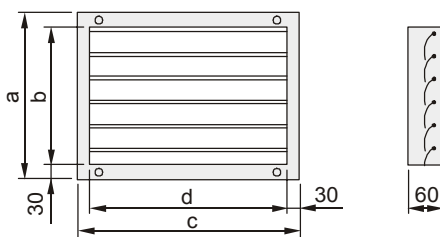
С решеткой для защиты от попадания птиц, для всасывания наружного воздуха через стену (по желанию заказчика с жалюзи с пластинами в обратную сторону).
Листовая сталь, оцинкованная.



TLHK	a	b	c	d	e	Арт. №
25	470	480	330	320	420	60 12 951
40	600	610	420	380	550	60 12 952
63	770	780	545	550	720	60 12 953
100	960	960	980	710	880	60 12 954

Жалюзи с пластинами в обратную сторону для кожуха от дождя / всасывающего кожуха

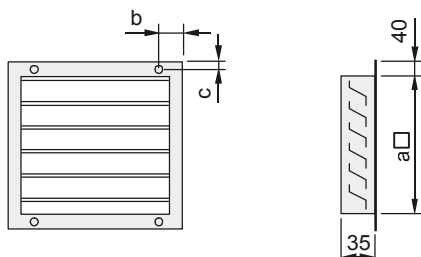
Предназначены для встраивания в кожух от дождя или в сквозную выемку в стене для кожуха, через который производится всасывание воздуха. Листовая сталь, оцинкованная.



TLHK	a	b	c	d	Арт. №
25	360	300	460	400	25 32 025
40	420	360	590	530	25 32 040
63	590	530	760	700	25 32 063
100	750	690	920	860	25 32 100

Решетка для защиты от непогоды

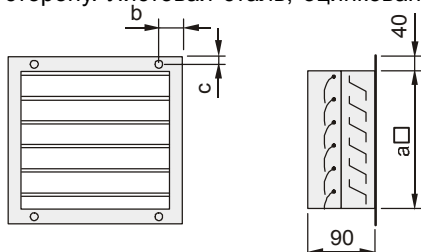
С решеткой для защиты от попадания птиц. Листовая сталь, оцинкованная.



TLHK	a	b	c	Арт. №
25	410	75	20	25 65 400
40	540	55	20	25 65 401
63	710	55	20	25 65 402
100	870	50	20	25 65 403

Решетка для защиты от непогоды и жалюзи с пластинами в обратную сторону

С решеткой для защиты от попадания птиц и с жалюзи с пластинами в обратную сторону. Листовая сталь, оцинкованная.



TLHK	a	b	c	Арт. №
25	410	75	20	25 65 025
40	540	55	20	25 65 040
63	710	55	20	25 65 063
100	870	50	20	25 65 100

Термостат для защиты от замерзания

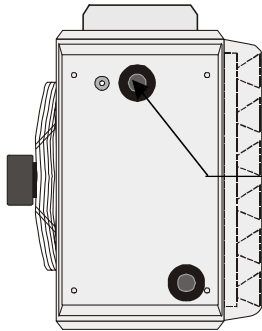
Термостат для защиты от замерзания смонтирован и закоммутирован в устройстве регулирования DigiPro. Коммутационная способность - 10 А при напряжении 230 В, 50 Гц Устанавливаемый температурный диапазон - от 4,5 до 22 °С Разность между температурами включения и выключения - 2,5 К



TLHK	Арт. №
25 - 63	65 00 636
100	65 00 637

Устройство TLHK с насосом для конденсата

Для отвода конденсата напрямую в открытый сток (сифон).

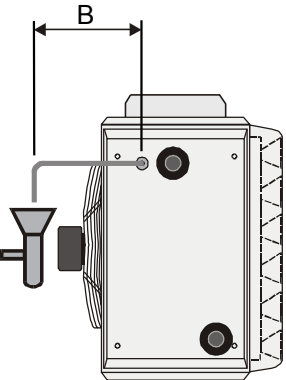
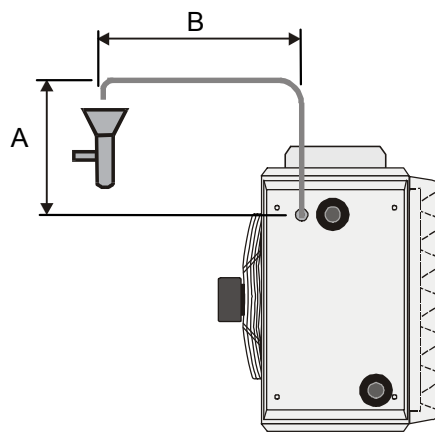


Серийное оборудование:

- насос для конденсата
- поплавковый переключатель
- управляющее устройство с аварийным датчиком
- шланг для конденсата до отводного патрубка
- отводной патрубков для шланга с внутренним диаметром 4 - 6 мм, смонтирован
- шланг для конденсата, внутренний диаметр 4 мм, смонтирован, длина 400 мм

Технические характеристики TLHK 25-63 насоса для конденсата

TLHK 100



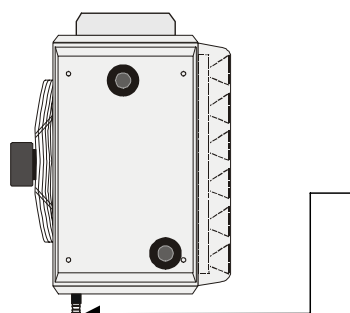
Внимание: Сифон всегда должен находиться выше нижнего края устройства.

		TLHK 25	TLHK 40	TLHK 63	TLHK 100
Макс. высота подачи (перепад высот) между отводным патрубком и сифоном	Размер „А“ в [м]	2,0	2,0	1,0	0,0
Макс. расстояние по горизонтали между отводным патрубком и сифоном	Размер „В“ в [м]	5,0	4,0	2,0	0,3
Макс. производительность насоса при макс. высоте подачи „А“ *)	Л/ч	7,2	7,6	10,2	12,7
Рабочее напряжение	В/Гц	230 / 50			
Потребление мощности	[Вт]	20			

*) и при макс. расстоянии по горизонтали „В“, при условии, что фильтр поплавка чистый, а внутренний диаметр шланга для конденсата составляет 4 мм.

Устройство TLHK со свободным стоком конденсата

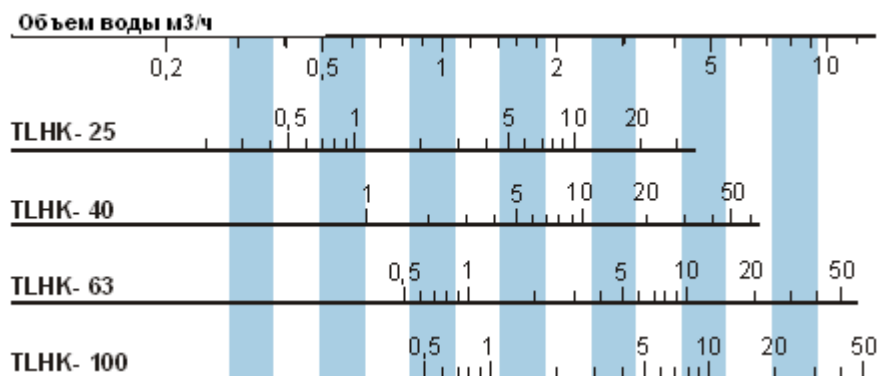
рекомендуется в условиях сильного загрязнения воздуха или повышенной влажности воздуха.



Серийное оборудование

- шланг для отвода конденсата до отводного патрубка
- отводной патрубков, 1/2 дюйма, смонтирован, для подсоединения к отводному шлангу диаметром 1/2 дюйма.

Сопротивление воды (кПа)



Объем воды w (м³/ч)

$$w = \frac{0,86 \cdot \dot{Q}}{\Delta t_w}$$

w = объем воды (м³/ч) (без антифриза)

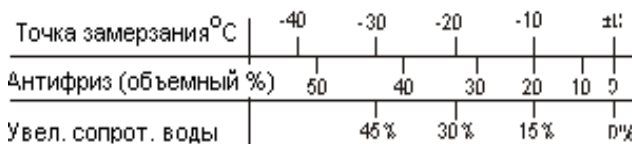
Q = нагревательная мощность / охлаждающая способность (кВт)

Δt_w = разность температур в подающем/обратном трубопроводе (кВт)

Если предполагается установление низких температур (в режиме всасывания наружного воздуха) или если холодильная машина установлена в месте, где низкая температура окружающего воздуха, то в циркулирующую воду следует добавить достаточное количество антифриза.

Защита от замерзания добавлением антифриза

В результате добавления антифриза уменьшается удельная теплоемкость воды, например, удельная теплоемкость этиленгликоля (название в торговле - „Antofogen N“ - составляет 2,357 кДж/кгК, т.е. для достижения одинаковой мощности потребуются увеличить объем циркулирующей воды. Кроме того, увеличивается сопротивление воды.

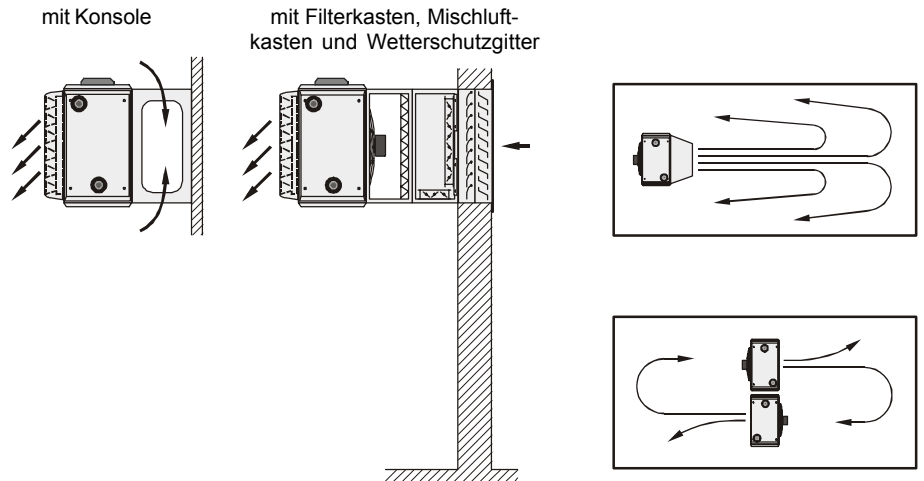


Уровень звукового давления / уровень звуковой мощности в зависимости от скорости вращения

TLHK25			TLHK40			TLHK63			TLHK100		
Скорость вращения мин ⁻¹	Уровень мощности звука дБА	Уровень звукового давления* дБА 2 м	Скорость вращения мин ⁻¹	Уровень мощности звука дБА	Уровень звукового давления* дБА 2 м	Скорость вращения мин ⁻¹	Уровень мощности звука дБА	Уровень звукового давления* дБА 2 м	Скорость вращения мин ⁻¹	Уровень мощности звука дБА	Уровень звукового давления* дБА 2 м
3 x 400 V Нагрев			3 x 400 V Нагрев			3 x 400 V Нагрев			3 x 400 V Нагрев		
1350	70	59	1350	74	63	900	70	59	900	74	63
1000	64	53	1000	68	57	700	65	54	700	69	58
750	57	46	750	61	50	500	57	46	500	61	50
1 x 230 V Нагрев			1 x 230 V Нагрев			1 x 230 V Нагрев			1 x 230 V Нагрев		
1350	70	59	1350	72	61	900	70	59	900	76	65
1000	64	53	1000	66	55	700	65	54	700	71	60
750	57	46	750	59	48	500	57	46	500	63	52
3 x 400 V Охлаждение			3 x 400 V Охлаждение			3 x 400 V Охлаждение			3 x 400 V Охлаждение		
810	59	48	810	63	52	540	59	48	540	63	52
570	51	40	570	55	44	380	51	40	380	55	44
410	44	33	410	48	37	270	44	33	270	48	37
1 x 230 V Охлаждение			1 x 230 V Охлаждение			1 x 230 V Охлаждение			1 x 230 V Охлаждение		
810	60	49	810	61	50	540	59	48	540	65	54
570	52	41	570	53	42	380	51	40	380	57	46
410	45	34	410	46	35	270	44	33	270	50	39

*Уровень звукового давления, измеряемый в помещении со средним звукопоглощением, объем помещения - ок. 1500 м³

Общие указания по настенному монтажу устройства TLHK



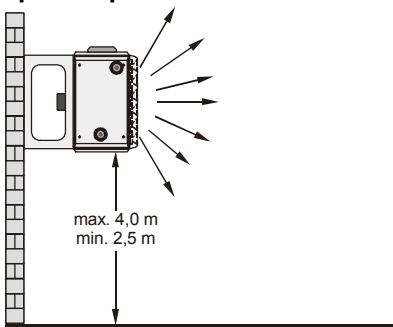
Калориферы фирмы „Вольф“ следует размещать таким образом, чтобы выпускаемый ими воздух не был направлен непосредственно на находящихся в помещении людей или оборудование.

Для равномерного распределения температуры в помещении целесообразно, вместо одного большого устройства установить несколько малых устройств. При этом их следует по возможности размещать так, чтобы эти устройства не обдували друг друга, а взаимодействовали в процессе циркуляции воздуха. В любом случае должно быть обеспечено беспрепятственное всасывание циркуляционного воздуха.

Дальность выброса воздуха калориферами фирмы „Вольф“ должна соответствовать объему помещения. Величины, приведенные в таблице показателей мощности, являются ориентировочными.

При простое вентилятора все регулировочные клапаны и запорные вентили должны автоматически закрываться.

Общие указания по проектированию



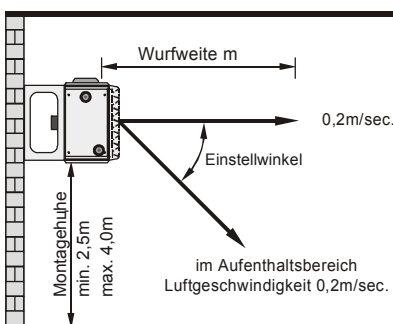
Требуемый объемный поток воздуха ($m^3/ч$) должен как минимум в 2,5 раза, а лучше в 3-4 раза превышать объем помещения. Выходящая струя воздуха не должна быть направлена непосредственно на находящихся в помещении людей. При монтаже устройств на стене расстояние до пола должно быть не менее 2,4 и не более 4 м. Учитывать дальность выброса воздуха.

При монтаже соблюдать монтажную высоту, показанную на данном рисунке.

Отступы при монтаже

TLHK	25	40	63	100
Между устр-ми TLHK	7-9 m	9-11 m	11-13 m	13-15 m
От TLHK до боковой стены	3-4 m	3-5 m	4-6 m	5-7 m

Wurfweite



TLHK	25	40	63	100
макс. дальность выброса [м]*	15	21	23	32

* Данные значения показывают дальность выброса при определенных рабочих условиях с температурой перемешанного воздуха на 10 К выше температуры воздуха в помещении. Если температура перемешанного воздуха превышает температуру воздуха в помещении более чем на 10 К, то дальность воздуха сокращается!

Условные обозначения в формулах

Правила пересчета:
 1 Па = 0,1 мм вод. столба
 1 кПа = 1000 Па

- \dot{V} = объемный поток м³/ч
- \dot{V}_B = исходный объемный поток м³/ч
- \dot{V}_O = объемный поток по каталогу м³/ч
- \dot{V}_{eff} = эффективный объемный поток м³/ч
- t_{LE} = температура воздуха на входе °C
- t_{LA} = температура воздуха на выходе °C
- t_{LAeff} = эффек. темп-ра возд. на выходе °C
- Δt_L = нагрев воздуха K
- Δt_W = разность температуры воды K
- W = расход воды м³/ч
- \dot{Q} = тепловая мощность кВт
- \dot{Q}_O = тепл. мощность по каталогу кВт
- \dot{Q}_{eff} = эффективная тепл. мощность кВт
- Δp = сопротивление воздуха Па
- Δp_W = сопротивление воды кПа
- e = коэффициент нагрева
- q_{eff} = коэф. нагревательной мощности
- l_{eff} = коэффициент объема воздуха
- K = фактор принадлежностей относительно всего устройства

Zubehör-Kennzahl K:

($K = 1 \stackrel{\Delta}{=} 10 \text{ Па при } \dot{V}_B$)

- Индукционные жалюзи с конусом для вторичного воздуха* 2
- Отсек для перемешивания воздуха 3
- Чистый фильтр 5
- Колпак от дождя 2
- Решетка для защиты от непогоды 7
- Решетка для защиты от непогоды с жалюзи с пластинами в обратную сторону 9
- Жалюзи с пластинами в обратную сторону 3
- Отсек для циркуляционного воздуха 0
- Кожух для всасывания воздуха 1

Для принадлежностей, обеспечиваемых заказчиком, показатель K рассчитывается следующим образом:

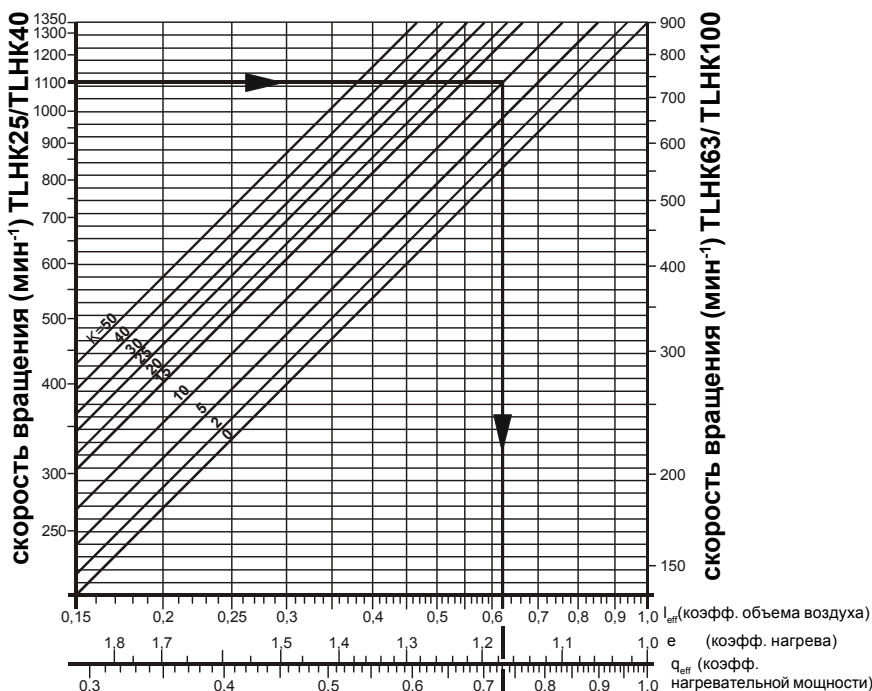
$$K = 0,1 \cdot \Delta p \cdot \left(\frac{\dot{V}_B}{\dot{V}} \right)^2$$

- Δp = сопротивление воздуха (Па) при \dot{V} (м³/ч)
- \dot{V} = объемный поток (м³/ч) при Δp (Па)

TLHK	\dot{V}_B
25	2000 м³/ч
40	3000 м³/ч
63	6000 м³/ч
100	10000 м³/ч

* Всегда учитывать, поскольку входит в объем поставки изделия в серийном исполнении.

Диаграмма характеристик



Пример

Дано:

TLHK 40, $t_{LE} = 0 \text{ °C}$, PWW 70/50, частота вращения 1100 мин⁻¹
 Исполнение устройства - стандартное (индукционные жалюзи с конусом для вторичного воздуха)

Принадлежности:

Отсек для перемешивания воздуха и фильтр

Требуется найти:

- Эффективный объем воздуха \dot{V}_{eff}
- Эффективный нагрев воздуха Δt_{eff}
- Эффективная температура выходящего воздуха t_{LAeff}
- Эффек. нагревательная мощность \dot{Q}_{eff}
- Расход воды W
- Сопротивление воды Δp_w

Решение:

1. Данные каталога считать из таблицы показателей мощности для TLHK 40 (всегда считать для более высокой скорости вращения, т.к. в диаграмме характеристик учтены корректировочные коэффициенты для режима при более низких скоростях вращения).

$$\dot{V}_O = 2800 \text{ м³/ч}$$

$$\dot{Q}_O = 37,5 \text{ кВт}$$

$$t_{LA} = 38 \text{ °C}$$

$$D t_{LO} = (38+0) \text{ K} = 38 \text{ K}$$

2. Определить коэффициент влияния принадлежностей

$K = 3$ (отсек для перемешивания воздуха)

$K = 5$ (фильтр)

$K = 2$ (индукционные жалюзи с конусом для вторичного воздуха)

$$K_{ges.} = 3 + 5 + 2 = 10$$

3. Считать из диаграммы характеристик (TLHK 40, 1100 мин⁻¹, $K = 10$)

Коэффициент объема воздуха $l_{eff} = 0,62$

Коэффициент нагрева $e = 1,18$

Коэффициент нагревательной мощности $q_{eff} = 0,73$

4. Расчет эффективного объема воздуха $\dot{V}_{eff} = \dot{V}_O \cdot l_{eff} = 2800 \text{ м³/ч} \cdot 0,62 = 1736 \text{ м³/ч}$

5. Расчет эффективного нагрева воздуха $D t_{Leff} = D t_{LO} \cdot e = 38 \text{ K} \cdot 1,18 = 44,8 \text{ K}$

6. Расчет эффективной температуры выходящего воздуха

$$t_{LAeff} = t_{LE} + D t_{Leff} = 0 \text{ °C} + 44,8 \text{ K} = 44,8 \text{ °C}$$

7. Расчет эффективной нагревательной мощности

$$\dot{Q}_{eff} = \dot{Q}_O \cdot q_{eff} = 37,5 \text{ kW} \cdot 0,73 = 27,38 \text{ kW}$$

8. Расчет расхода воды

$$W = 0,86 \cdot \dot{Q}_{eff} = 0,86 \cdot 27,38 = 23,57 \text{ м³/ч}$$

$$\frac{\Delta t_W}{20} = 1,177 \text{ м³/ч}$$

9. Определение сопротивления воды (считать сопротивление воды из диаграммы характеристик, TLHK 40,

1,177 м³/ч)

$$\Delta p = 3 \text{ кПа}$$

Поз.	Кол-во		Арт. №	Цена за шт.	Всего
		<p>Калорифер - базовое устройство Для режима циркуляции воздуха, альтернативный вариант - режим перемешивания воздуха, для монтажа на стене. С плавно регулируемыми индукционными жалюзи с конусом для вторичного воздуха, смонтированным на устройстве, серводвигатель 24 В, предварительно скоммутирован в устройстве регулирования.</p> <p>Корпус Стабильная, без перекашивания, самонесущая конструкция в виде рамы из сварных оцинкованных профилей. Внутри и снаружи - порошковое напыление, цвет - белый RAL 9016. Задняя стенка с утепленными соплами для всасывания воздуха, с порошковым напылением, цвет - белый RAL 9016.</p> <p>Облицовка Стабильные, глубоконатянутые облицовочные панели из листовой стали, с порошковым напылением с обеих сторон, цвет - белый RAL 9016. С термоизоляцией, усиленной за счет приклеенной, устойчивой к истиранию, полиуретановой мягкой вспененной изоляции толщиной 25 мм. Съемные облицовочные панели закреплены винтами с потайной головкой.</p> <p>Устройство регулирования Устройство регулирования DigiPro, сконструированное с использованием шинной технологии, встроено сверху в устройство TLHK, для плавного регулирования скорости вращения вентилятора или смесителя в зависимости от температуры воздуха. Устройство регулирования сконструировано в соответствии с требованиями пользователя. См. текст для размещения заказов на устройство регулирования DigiPro.</p> <p>Осевой вентилятор Рабочее колесо с лопастями оптимизировано с учетом технических свойств воздушных потоков, с низким уровнем шума, с защитной решеткой.</p> <p>Двигатель вентилятора Блок двигателя вентилятора с виброгасителями, 230 В, 50 Гц, альтернативный вариант - 3 х 400 В, 50 Гц, класс защиты - IP 54, класс нагревостойкости изоляции - CL F, защита двигателя встроенными в обмотку термоконтактами. Блок двигателя вентилятора предварительно скоммутирован с устройством регулирования.</p> <p>Теплообменники Теплообменники типа 4, двухпроводная система для теплой воды, подаваемой насосом PWV, с медными трубами и алюминиевыми пластинами, коллекторы из стали (альтернативный вариант - из меди), резьба присоединительных патрубков PN 16, теплообменники можно извлекать сбоку.</p> <p>Режим охлаждения В устройство встроена ванна для конденсата из алюминия, с уклоном для полного удаления конденсата. Насос для конденсата, поплавковый переключатель и управляющее устройство с сигнализатором встроены и предварительно скоммутированы. Сбоку на стороне подсоединения к патрубку для отвода конденсата прикреплен шланг с внутренним диаметром 4 мм. Альтернативный вариант: Устройство с отводным патрубком диаметром 1/2 дюйма на нижней стороне для свободного стока конденсата или подготовлено подсоединение к шлангу.</p> <p>Технические характеристики: Объемный поток м³/ч Тепловая мощность кВт Нагрев воздуха с до °C Теплоноситель °C Сопротивление воды кПа Скорость вращения двигателя мин⁻¹ Мощность двигателя кВт Рабочее напряжение В Номинальный ток А Класс защиты P Габариты: длина: мм ширина мм высота мм вес кг Изготовитель: „Вольф“ Тип устройства: TLHK</p>			

Поз.	Кол-во	Прочее	Арт. №	Цена за шт.	Всего
		<p>Комплект запорной арматуры для подвода и отвода, проходная форма</p> <p>Комплект запорной арматуры для подвода и отвода, угловая форма</p> <p>Крепежные консоли для монтажа устройств TLHK на стене, с порошковым напылением, цвет - белый RAL 9016.</p> <p>Крепежный комплект для монтажа устройств TLHK на бетонной балке, листовая сталь, оцинкованная.</p> <p>Крепежный комплект для монтажа устройств TLHK на стальной балке, в вертикальном положении, листовая сталь, оцинкованная.</p> <p>Крепежный комплект для монтажа устройств TLHK на стальной балке, листовая сталь, оцинкованная.</p> <p>Подвесной уголок для крепления на стене принадлежностей для всасывания воздуха, с порошковым напылением, цвет - белый RAL 9016.</p> <p>Подвесная накладка для крепления на потолке принадлежностей для всасывания воздуха в вертикальном положении (воздухопровод в горизонтальном положении) устройства TLHK, с порошковым напылением, цвет - белый RAL 9016.</p>			

Поз.	Кол-во		Арт. №	Цена за шт.	Всего
		<p>Базовые компоненты</p> <p>Блок управления GC для микропроцессорного регулирования калориферов в сочетании с силовыми блоками и групповыми модулями, простой пульт управления с 10 клавишами и дисплей на 4 строки.</p> <p>Ведущее устройство с силовым блоком FKE 230 В перем. тока / 2,2 кВт для режима циркуляции или перемешивания воздуха; бесступенчатого управления индукционными жалюзи, для бесступенчатого регулирования скорости вращения вентилятора</p> <p>Ведущее устройство с силовым блоком FKD 400 В перем. тока / 2,2 кВт для режима циркуляции или перемешивания воздуха; бесступенчатого управления индукционными жалюзи, для бесступенчатого регулирования скорости вращения вентилятора</p> <p>Параллельное устройство с групповым модулем GME, 230 В перем. тока для режима циркуляции или перемешивания воздуха; бесступенчатого управления индукционными жалюзи, для бесступенчатого регулирования скорости вращения вентилятора</p> <p>Параллельное устройство с групповым модулем GMD, 400 В перем. тока для режима циркуляции или перемешивания воздуха; бесступенчатого управления индукционными жалюзи, для бесступенчатого регулирования скорости вращения вентилятора</p> <p>Принадлежности</p> <p>Дополнительный модуль GBK, 230 В перем. тока требуется при наличии различных температурных зон (обращение к отопительному котлу или холодильной установке через специальный контакт)</p> <p>Синусный фильтр SF1 требуется при длине кабеля более 100 м от ведущего устройства до последнего параллельного устройства, в сочетании с силовым блоком FKD, 400 В перем. тока/ 2,2 кВт.</p> <p>Интерфейс ISDN для связи между пультом управления и мобильной сетью; передача сообщений о неисправностях в системе в текстовой форме на мобильный телефон или факс</p> <p>Интерфейс LON для связи между пультом управления и шиной LON здания; считывание и запись определенных параметров для абонентов LON</p> <p>Устройство дистанционного радиуправления FS (передатчик) для простого переключения скорости вращения вентилятора и - альтернативный вариант - индукционных жалюзи на устройстве (устройствах) TLHK; запуска этой функции может быть задан конкретно для отдельных устройств TLHK.</p> <p>Устройство дистанционного радиуправления FE (приемник) необходимо как минимум для одного передатчика.</p> <p>Модуль радиочасов для синхронизации внутренних часов регулятора по передатчику DC 77.</p> <p>Модуль радиочасов для синхронизации внутренних часов регулятора по передатчику DC 77 и регистрации температуры наружного воздуха</p> <p>Датчик температуры наружного воздуха QAC 22; точность Ni1000, класс защиты IP 43; для настенного монтажа; габариты выс. x шир. x глуб.: 80x92x50</p> <p>Комнатный или, соответственно, потолочный датчик температуры воздуха QAA24; точность Ni1000, класс защиты IP 30; для настенного монтажа; габариты выс. x шир. x глуб.: 90x100x32</p> <p>Комнатный датчик температуры воздуха с задающим устройством QAA26; точность Ni1000, класс защиты IP 30; для настенного монтажа; габариты выс. x шир. x глуб.: 90x100x32</p> <p>Термостат для защиты от замерзания TLHK 25-63 Термостат для защиты от замерзания, предварительно встроенный в устройство регулирования (для режима перемешивания воздуха/ всасывания наружного воздуха). Длина капиллярного датчика - 1,5 м.</p> <p>Термостат для защиты от замерзания TLHK 100 Термостат для защиты от замерзания, предварительно встроенный в устройство регулирования (для режима перемешивания воздуха/ всасывания наружного воздуха). Длина капиллярного датчика - 3 м.</p>			



Technik, die dem Menschen dient.

TopWing

Вес устройств

TLHK

Вес в кг	TLHK 25	TLHK 40	TLHK 63	TLHK 100
Базовые устройства	39	51	71	108
Отсек для перемешивания воздуха	30	37	48	75
Отсек для циркуляционного воздуха	16	28	31	50
Отсек фильтрации	13	16	20	37
Колпак от дождя	13	19	30	43
Канал для прохода через крышу	22	27	37	48
Кожух для всасывания воздуха	2	5	6	20
Жалюзи с пластинами в обратную сторону	2	2	4	5
Решетка для защиты от непогоды	6	9	14	20
Решетка для защиты от непогоды с жалюзи с пластинами в обратную сторону	8	11	18	25