



Technik, die dem Menschen dient.

Инструкция по монтажу

**Стальной отопительный котел
мощностью до 63 кВт**

серии

«Линия комфорта»

«Линия функциональности»

Содержание

Содержание	Стр.
Указания по технике безопасности	3
Стальной отопительный котел	4-5
Руководство по монтажу	6
Монтаж	7
Установка котла на цоколе	8-9
Монтаж бойлера из высоколегированной стали	10-11
Установка котла на бойлере	12-13
Декоративные элементы серии «Линия комфорта»	14
Система соединений	15
Подключение воды	16
Заполнение и слив воды	17
Монтаж житкотопливной горелки	18
Техобслуживание	19
Технические характеристики / Габаритные размеры	20-23
Устранение неисправностей	24

Указания по технике безопасности

Общие сведения

Перед проведением работ по монтажу, вводу в эксплуатацию или техобслуживанию, обслуживающий персонал должен прочитать данную инструкцию.

Необходимо соблюдать все параметры, указанные в данной инструкции. При нарушении инструкции по монтажу, гарантия фирмы WOLF аннулируется.

Указательные знаки



Внимание

В данной инструкции по монтажу используются следующие указательные знаки и надписи:

Несоблюдение указаний, выделенных данным знаком, опасно для здоровья и жизни людей.

Несоблюдение указаний, выделенных данной надписью, может привести к повреждению отопительного котла.

В дополнение к инструкции по монтажу предусмотрены инструкции по управлению и эксплуатации, а также указания на наклейках, которые также необходимо соблюдать.

Указания по технике безопасности

- К работам по монтажу, вводу в эксплуатацию и техобслуживанию отопительного котла допускается только квалифицированный персонал.
- К работам над электрической частью отопительного котла (например устройствам регулирования), согласно DIN EN 50110-1 допускаются только квалифицированные электрики.
- При проведении электромонтажных работ следует руководствоваться предписаниями VDE/OVE и местных предприятий электроснабжения.
- Эксплуатация отопительного котла разрешается только в диапазоне мощности, заданном в технической документации фирмы WOLF.
- Применение отопительного котла в соответствии с назначением подразумевает его исключительное использование в водяных системах отопления, согласно DIN 4751.
- Запрещается снимать, переключать или каким-либо другим образом выводить из работы предохранительные и контрольные устройства.
- Эксплуатация котла разрешается только в технически исправном состоянии. Все повреждения и неисправности, которые отрицательным образом сказываются или могут сказаться на безопасности работы, должны быть незамедлительно устранены специалистами.
- При замене поврежденных частей и компонентов разрешается использовать только оригинальные запасные части фирмы WOLF.

Нормы и предписания

- Отопительные котлы, описанные в данной инструкции по монтажу, являются котлами, работающими в низкотемпературном режиме согласно предписаний HeizAnIv и 92/42/EWG (КПД котлов водяного отопления).
- Настоящая инструкция должна храниться в легко доступном для обслуживающего персонала месте. Всю дополнительную сопроводительную документацию необходимо сложить в прозрачную папку и прикрепить к боковой обшивке котла.
- Монтаж и эксплуатация отопительных котлов разрешается только в помещениях и котельных, удовлетворяющих требованиям местных органов пожарной безопасности.
- Для обеспечения надежной и экономичной работы системы отопления, необходимо один раз в год проводить ревизию и чистку котла. К выполнению таких работ допускается только специалист сервисной службы.

При чистке помещения котельной отопительный котел следует выключить.

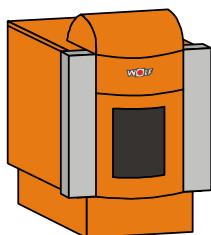
Фирма WOLF рекомендует заключить договор на техобслуживание.

Стальной отопительный котел

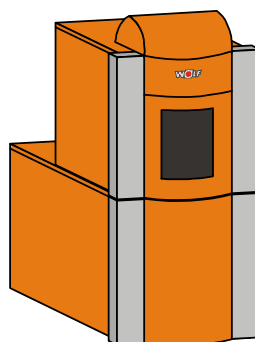
изготовлен в соответствии с DIN EN 303, директивами ЕС 90/396/EWG (Оборудование, работающее на газе), 73/23/EWG (Директивы по оборудованию низкого напряжения), 89/336/EWG (Директивы по электромагнитной совместимости), 92/42/EWG (КПД котлов водяного отопления) и 93/68/EWG (Директивы по идентификационным обозначениям) для систем отопления с использованием насосов отопительного контура и температурой в подающей магистрали до 110°C с допустимым рабочим давлением 3 бар по DIN 4751 и максимальным давлением бойлера 10 бар по DIN 4753.

Соответствует требованиям 1. BImSchV §7(2) по максимально допустимым значениям NO_x.

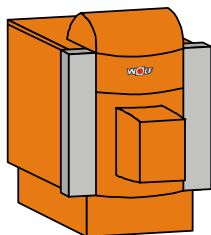
Допущен для эксплуатации на территории Российской Федерации Разрешением Госгортехнадзора России № РРС 04-3883.



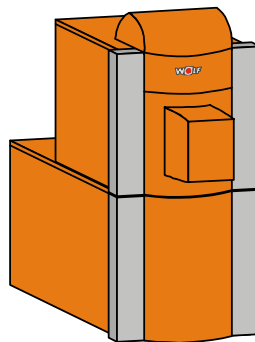
Стальной отопительный котел, работающий на жидком топливе или газе, типа CNK (Доп. оснащение - цоколь котла)



Стальной отопительный котел работающий на жидком топливе или газе, типа CNK-СВ сбойлером из высоколегированной стали

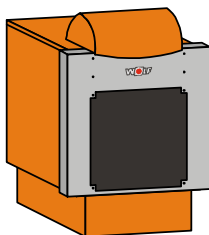


Стальной отопительный котел типа CNU, поставляемый со встроенной жидкотопливной горелкой «Unit» (Доп. оснащение - цоколь котла)

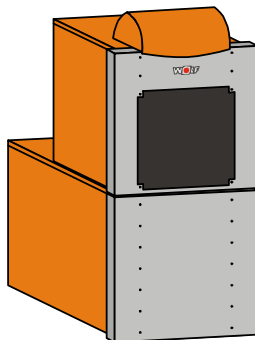


Стальной отопительный котел типа CNU-СВ, поставляемый со встроенной жидкотопливной горелкой «Unit» сбойлером из высоколегированной стали

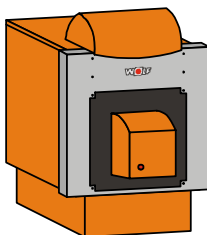
Стальной отопительный котел



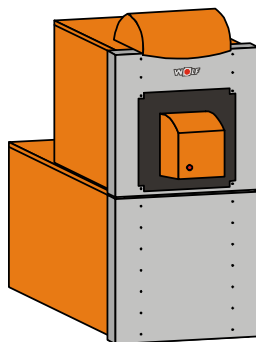
Стальной отопительный котел, работающий на жидком топливе или газе, типа FNK (Доп. оснащение - цоколь котла)



Стальной отопительный котел, работающий на жидком топливе или газе, типа FNK-FB с бойлером из высоколегированной стали



Стальной отопительный котел типа FNU, поставляемый со встроенной жидкотопливной горелкой «Unit» (Доп. оснащение - цоколь котла)



Стальной отопительный котел типа FNU-FB, поставляемый со встроенной жидкотопливной горелкой «Unit» с бойлером из высоколегированной стали

Руководство по монтажу

Руководство по монтажу

Внимание

- Для монтажа отопительного котла (отопительного котла с бойлером из высоколегированной стали) требуется ровное основание, способное выдерживать соответствующую нагрузку.

- **Отопительный котел и бойлер из высоколегированной стали (если имеется) разрешается устанавливать только в защищенных от замерзания помещениях.**

При опасности заморозки находящегося в простом котла, необходимо слить воду из котла, бойлера и системы отопления.

- Отопительный котел и бойлер из высоколегированной стали (если имеется) устанавливать горизонтально или с небольшим наклоном назад, чтобы обеспечить полное удаление воздуха (выправить котел с помощью опорных винтов).

Внимание

- Запрещается установка отопительного котла в помещениях с агрессивной средой, сильной запыленностью или высокой влажностью (мастерские, моечные, комнаты досуга и др.)

Внимание

- Воздух, используемый для процесса горения, не должен содержать галогенуглеводородов.



- Расстояние до стен или горючих материалов должно соответствовать предписаниям местных органов пожарной безопасности. Минимальное допустимое расстояние составляет 200 мм.

- Боковое расстояние между котлом и стенами должно составлять не менее 400 мм, чтобы обеспечить свободное открывание дверец котла с горелкой.

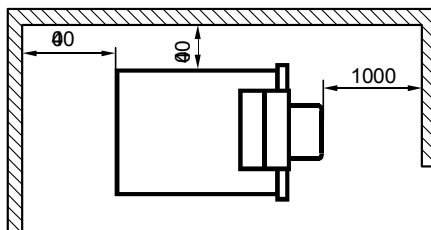


- Горизонтальный участок трубы для отвода отходящих газов должен быть по возможности коротким и устанавливаться под углом вверх к дымовой трубе.

- Необходимо выполнить тщательную изоляцию труб для отвода отходящих газов!

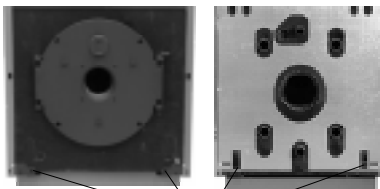
- Для обеспечения возможности очистки труб отходящих газов, следует использовать колена труб с дверцами.

Минимальные расстояния при установке



Транспортировка к месту установки

Для обеспечения более легкой транспортировки отопительного котла к месту установки, в качестве дополнительного оснащения поставляются транспортные ремни с карабинами.



Отверстия для крепления транспортных ремней

Внимание

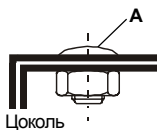
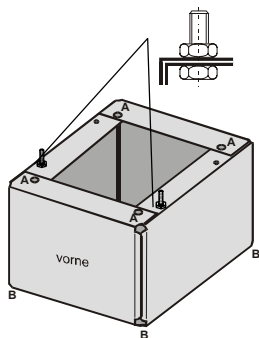
Транспортировка котла разрешается только при использовании всех 4-х транспортных ремней!

Установка отопительного котла на опорных винтах или ножках (доп. оснащение)

Установка отопительного котла на цоколе (доп. оснащение)

Монтаж цоколя

Шестигранные винты M8x30 с гайками для крепления котла завинтить с лицевой стороны



На заводе-изготовителе отопительный котел укомплектовывается 4-мя опорными винтами.

- С помощью опорных винтов или ножек (дополнительное оснащение) установить котел горизонтально или с небольшим наклоном назад.

- Монтаж цоколя выполнить в соответствии с прилагаемой инструкцией по монтажу.

В инструкции по монтажу цоколя описывается последовательность его сборки с применением опорных винтов или, соответственно, ножек.

- Перед установкой отопительного котла на цоколе, полностью закрутить опорные винты, чтобы не повредить резьбу.

- Для крепления на цоколе, на котле предусмотрены специальные отверстия. Дополнительное крепление котла не требуется.

- Котел с опорными винтами установить на цоколе в горизонтальном или слегка наклонном назад положении.

- Выполнить сборку частей цоколя.

Внимание: Не перепутать лицевую и заднюю части!

Размеры см. таблицу!

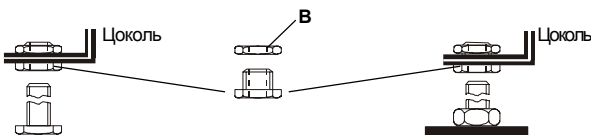
Сначала монтируются лицевая и задняя части цоколя, затем - боковые.

Габаритные размеры цоколя		Лицевая часть / Задняя часть	Боковая часть
CNK/CNU/FNK/FNU-17/20	мм	554	612
CNK/ CNU/FNK/FNU-25	мм	554	682
CNK/CNU/FNK-32/40	мм	554	732
CNK/CNU/FNK-50/63	мм	654	912

- С верхней стороны закрепить части цоколя винтами с плоской головкой (одеть шайбу и гайку) («А»).

- С нижней стороны закрепить части цоколя специальными винтами (с внутренней и наружной резьбой) «В» и гайками.

- Опорные винты или ножки (дополнительное оснащение) вкрутить в специальные винты и установить цоколь горизонтально.



Опорные винты

Опорные ножки (доп. оснащение)

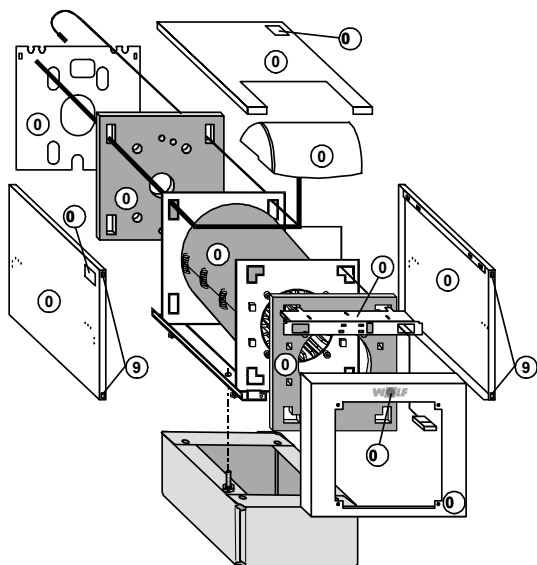
- Установить котел на цоколь.

- Дополнительно крепление между котлом и цоколем не требуется.

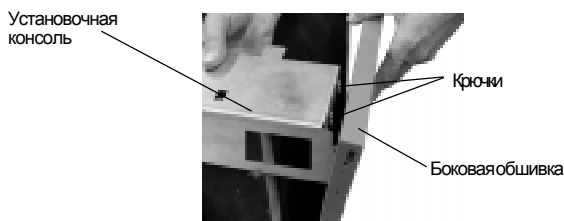
Установка котла на цоколе

Монтаж котла

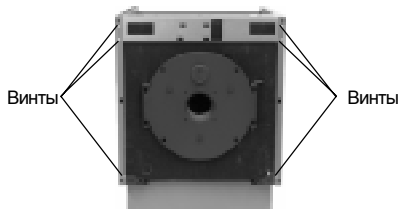
Вид X



- ① **Теплоизоляция** проложить вокруг котла (соединить внахлест) и закрепить с помощью крепежных пружин.
- ② **Теплоизоляция** проложить сзади поверх подводов и приложить к задней стенке.
- ③ **Теплоизоляция** приложить к лицевой части котла.
- ④ **Боковая обшивка** нижнюю кромку вставить в пазы опорной рамы котла (вид X).
- ⑤ **Установочная консоль** установить посередине и параллельно отверстию вперед, чтобы совместить пазы боковой обшивки и крючки консоли.



Закрепить соединение установочной консоли и боковой обшивки с помощью винтов (6 шт.), входящих в комплект поставки.



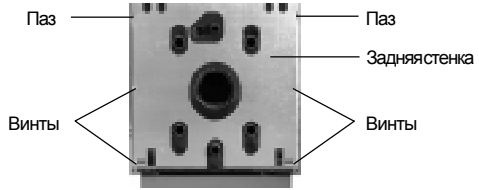
Дверца котла

закрепить с помощью 4-х винтов М10х45 и шайб, входящих в комплект поставки. Болты дверцы вставить в крепежный уголок дверцы слева или справа (в зависимости от стороны открывания).

Установка котла на цоколе

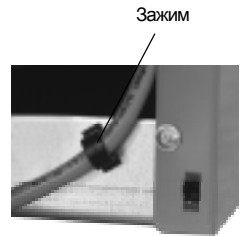
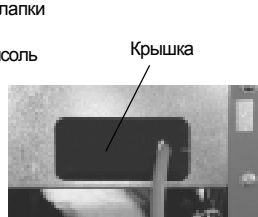
6 Задняя стенка

Ввести пружинные скобки боковой обшивки в пазы на задней стенке и закрепить винтами (4 шт.), входящими в комплект поставки.



7 Корпус устройства регулирования

установить фиксирующие лапки в специально предусмотренные отверстия на установочной консоли и до упора продвинуть вперед. Закрепить корпус устройства регулирования сзади слева и справа (в направлении сверху/вниз) двумя винтами, поставляемыми в комплекте с устройством регулирования. Датчик котла отвести назад, вставить в погружную гильзу и закрепить предохранительной скобой. Кабель горелки провести через отверстие на установочной консоли (справа или слева, в зависимости от стороны открывания дверцы). Для защиты кабеля горелки необходимо дополнительно установить крышку на установочной консоли. Кабель горелки закрепить с помощью зажима слева или справа на котле.



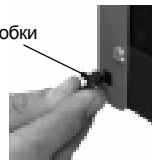
8 Крышка обшивки

установить.

9 Пружинные скобки

(4 шт.) закрепить в предварительно пробитые отверстия (9) боковой обшивки (4).

Пружинные скобки



10 Лицевая обшивка

фасонные винты лицевой обшивки завести в пружинные скобки.



11 Типовая табличка Логотип WOLF

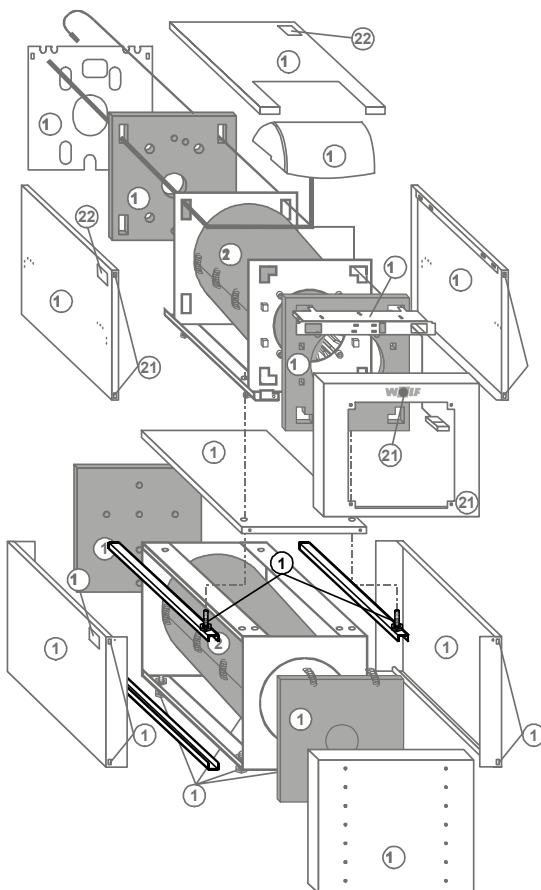
приклеить на видном месте.

закрепить на лицевой обшивке.

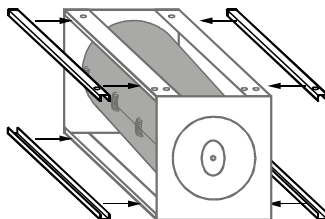
Монтаж бойлера из высоколегированной стали

Монтаж бойлера

(только у CNU/CNK/FNK/-50/-63
в комплекте с 200 л бойлером
из высоколегированной стали)



Закрепить п-образный профиль снизу/сверху на бойлере (только у CNU/CNK/FNK/-50/-63 в комплекте с бойлером 200 л из высоколегированной стали) шестигранными винтами M12 x 20, входящими в комплект поставки.

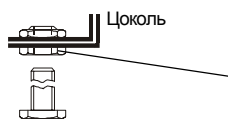
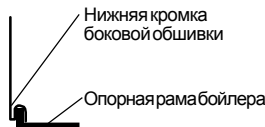


- 5** Винты крепления котла M8 x 30 (2 шт.) установить снизу в предварительно пробитые отверстия (5) и закрепить гайками M8.

Монтаж бойлера из высоколегированной стали

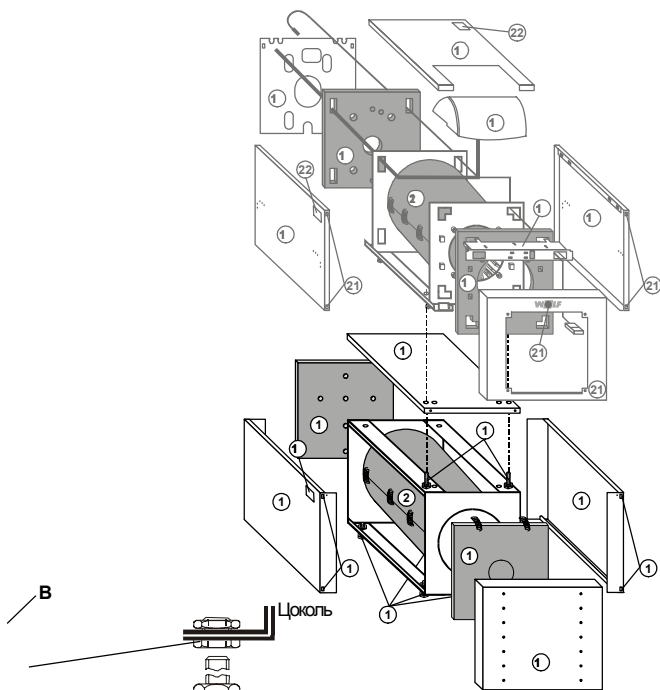
Монтаж бойлера

Вид Y



Опорные винты

- ① Опорные винты
- ② Теплоизоляция
- ③ Теплоизоляция
- ④ Теплоизоляция
- ⑤ Винты котла
- ⑥ ⑦ Боковая обшивка
- ⑧ Крышка обшивки
- ⑨ Пружинные скобки



В

Опорные ножки
(доп. оснащение)

установить.

проложить вокруг бойлера (соединить внахлест) и закрепить с помощью 3-х крепежных пружин.

проложить сзади поверх подводов и приложить к задней стенке.

приложить к лицевой части котла и закрепить с помощью 2-х крепежных пружин.

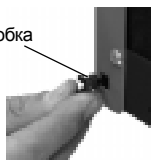
M8x30 (2 шт.) установить снизу в предусмотренные отверстия (5) и закрутить гайки M8.

установить (слева и справа) в раму бойлера (вид Y)

установить и соединить с боковой обшивкой 2-мя винтами.

(4 шт.) закрепить в предварительно пробитые отверстия (9) боковой обшивки (6+7).

Пружинная скобка



- ⑩ Лицевая обшивка
Типовая табличка

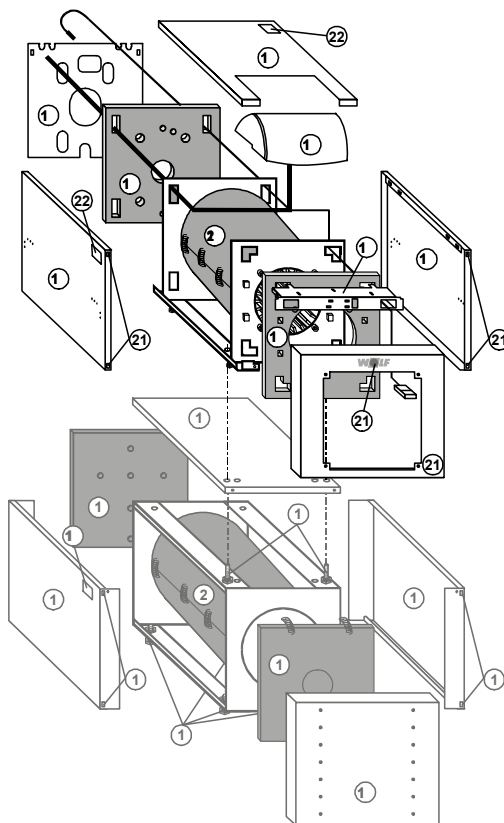
фасонные винты лицевой обшивки завести в пружинные скобки.
приклеить на видном месте.

Установка котла на бойлере

Монтаж котла

Вид X

Опорная рама котла
Нижняя кромка
боковой обшивки



Установить отопительный котел на смонтированный бойлер.

На отопительном котле спереди сбоку предусмотрены отверстия для крепления на бойлере. Дополнительное крепление между котлом и бойлером не требуется.

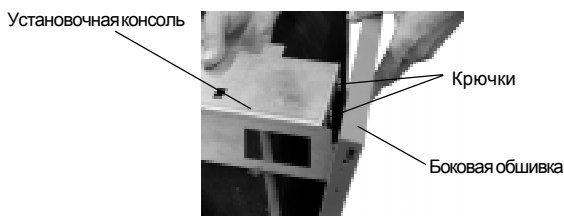
Теплоизоляция проложить вокруг котла (соединить внахлест) и закрепить с помощью крепежных пружин.

Теплоизоляция проложить сзади поверх подводов и приложить к задней стенке.

Теплоизоляция приложить к лицевой части котла и закрепить крепежными заглушками (4 шт.)

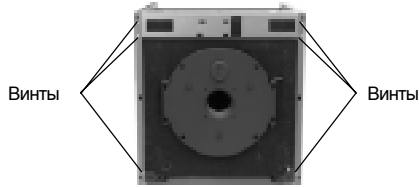
Боковая обшивка нижней кромкой вставить в пазы опорной рамы котла (вид X).

16 **Установ. консоль** установить посередине и параллельно отвести вперед, чтобы совместить пазы боковой обшивки и крючки консоли.



Установка котла на бойлере

Закрепить установочную консоль и боковую обшивку с помощью винтов (6 шт.), входящих в комплект поставки.

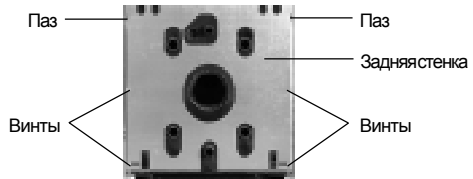


Дверца котла

закрепить с помощью 4-х винтов М10х45 и шайб, входящих в комплект поставки. Болты дверцы вставить в крепежный уголок дверцы слева или справа (в зависимости от стороны открывания).

17 Задняя стенка

Ввести пружинные скобки боковой обшивки в пазы на задней стенке и закрепить винтами (4 шт.), входящими в комплект поставки.

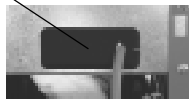


Корпус устройства регулирования

установить фиксирующие лапки в специально предусмотренные отверстия на установочной консоли и до упора продвинуть вперед. Закрепить корпус устройства регулирования сзади слева и справа (в направлении сверху вниз) двумя винтами, поставляемыми в комплекте с устройством регулирования. Датчик котла отвести назад, вставить в погружную гильзу и закрепить предохранительной скобой. Кабель горелки провести через отверстие на установочной консоли (справа или слева, в зависимости от стороны открывания дверцы). Для защиты кабеля горелки необходимо дополнительно установить крышку на установочной консоли. Кабель горелки закрепить на котле слева или справа с помощью зажима.



Крышка



Зажим



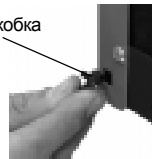
Крышка обшивки

установить.

Пружинные скобки

(4 шт.) закрепить в пробитые отверстия (20) боковой обшивки (15).

Пружинная скобка



21 Лицевая обшивка

фасонные винты лицевой обшивки завести в пружинные скобки.

Типовая табличка

приклеить на видном месте.

Логотип WOLF

закрепить на лицевой обшивке.



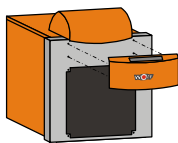
Декоративные элементы серии «Линия комфорта»

Отопительный котел

Дополнительно для любых типоразмеров котлов серии «Линия комфорта» необходимо выполнить следующие работы:

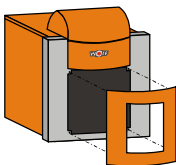
1. Декор. элемент сверху:

Вставить пластмассовые зажимы (4 шт, черные) в лицевую обшивку. Декоративный элемент с карманом для документов одеть на зажимы и до упора задвинуть.



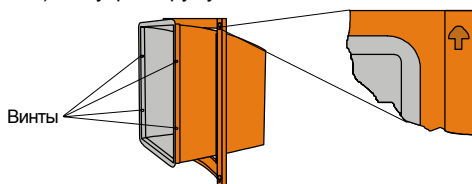
2. Декор. рама снизу: CNK 17-60 (с цоколем)

Вставить пластмассовые зажимы (4 шт, черные) в лицевую обшивку. Декоративную раму одеть на зажимы и до упора задвинуть.



3. Декор. рама снизу: CNU 17-32 (с горелкой Unit)

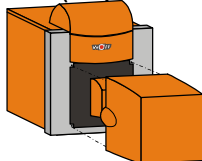
Звукоизоляционный кожух (закруглением сверху) установить в нижнюю декоративную раму. Закрепить кожух на раме с помощью винтов (4 шт.) изнутри наружу.



Вставить пластмассовые зажимы (4 шт, черные) в лицевую обшивку. Декоративную раму одеть на зажимы и до упора задвинуть.

3. Большой звукоизоляционный кожух: CNU 40-63 (с горелкой Unit)

Вставить пластмассовые зажимы (4 шт., оранжевые) в лицевую обшивку. Одеть большой звукоизоляционный кожух на зажимы и до упора задвинуть.

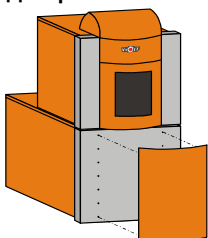


Бойлер

Дополнительно, для любых типоразмеров бойлеров серии «Линия комфорта», необходимо выполнить следующие работы:

1. Декоративный элемент:

Вставить пластмассовые зажимы (4 шт, черные) в лицевую обшивку. Декоративный элемент одеть на зажимы и до упора задвинуть.



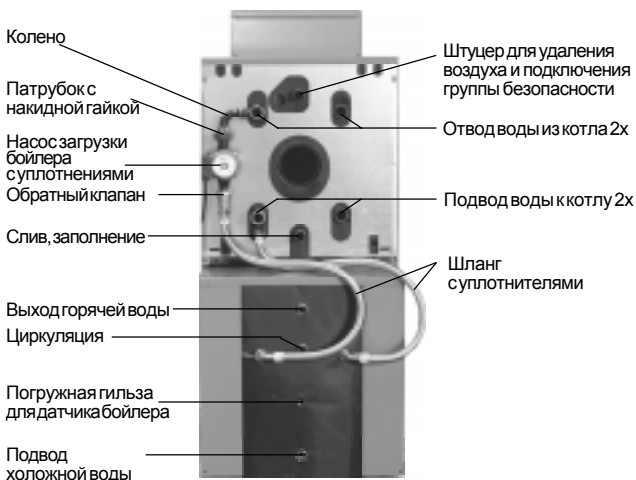
Система соединений

Соединение котел - бойлер

Выполнить соединение между отопительным котлом и бойлером, согласно нижеприведенного рисунка.

Внимание: Направление потока воды насоса загрузки бойлера - сверху вниз!

Не используемые отвод воды от котла и подвод воды к котлу закрыть заглушками с уплотнениями, входящими в комплект поставки.



Соединение котел-система отопления

Подвод и отвод воды из системы отопления осуществляется через соответствующие выводы на отопительном котле. Выводы см. рисунок. Чтобы предотвратить сбой в системе циркуляции воды, за насосом (насосами) отопительного контура необходимо установить обратный клапан.

Следует установить группу безопасности.



Запрещается перекрывать трубопровод между котлом и предохранительным клапаном!

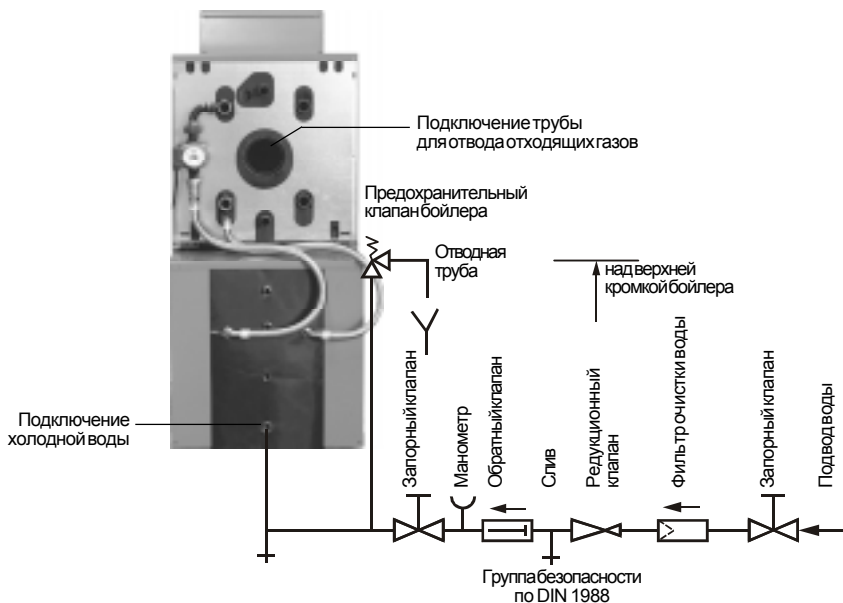
Подключение системы отопления пола выполнить через 3-х или 4-х ходовой смеситель.

Внимание

Отопительный котел предназначен только для эксплуатации в системах, оснащенных насосами отопительного контура.

Рекомендация: Выполнить переоснащение систем отопления открытого типа на закрытый тип.

Подключение воды



Подключение воды

Поскольку инородные примеси, находящиеся в воде во взвешенном состоянии, могут вызвать коррозию в трубопроводах системы отопления, рекомендуется установить фильтр в трубопроводе подачи холодной воды.

Подключение воды к котлу выполнить согласно DIN 1988 (см. схему). Для ограничения повышения давления, вызванного расширением воды в бойлере в процессе нагрева, к бойлеру необходимо подключить предохранительный клапан (с минимальным диаметром подключения DN 15), обеспечив к нему легкий доступ. Запрещается устанавливать какие-либо запорные устройства между предохранительным клапаном и бойлером.

Если подключение не соответствует вышеприведенной схеме, гарантия фирмы WOLF на поставленное оборудование аннулируется.

Диаметр продувочной трубы должен соответствовать выходному диаметру предохранительного клапана. Макс. допустимое число отводов (колен) на трубе - 2 шт. Макс. длина трубы - 2 м. При необходимости использования большего числа колен или трубы большей длины, следует выбрать продувочную трубу с большим внутренним диаметром. Запрещается использование более 3-х колен труб, а также трубы длиной более 4 м. Диаметр отводной трубы на выходе из сливной воронки должен быть в 2 раза больше входного диаметра предохранительного клапана.

На предохранительном клапане продувочной трубы, следует закрепить предупредительную табличку: „В процессе нагрева (в целях безопасности) из продувочной трубы возможен выход воды. Не закрывать!“

Фиксирующие винты, расположенные на лицевой стороне бойлера, следует подтягивать 1 раз в год (момент затяжки 33+ 2 Nm).

Заполнение и слив воды

Заполнение водой системы отопления



- Заполнять водой систему отопления и котел разрешается только при наличии установленного предохранительного клапана (давление срабатывания клапана макс. 3 бар).
- Для заполнения системы отопления подключить шланг подачи воды к крану заполнения и слива воды (не входит в комплект поставки).
- При эксплуатации отопительного котла с бойлером из нержавеющей стали фирмы WOLF, следует удалить воздух из нагревательного змеевика бойлера, при давлении в системе 0,5 бар и ниже, включив насос загрузки бойлера (приблизительно на 2 мин.)
- При заполнении водой системы отопления следует следить за показаниями давления на манометре группы безопасности.
- Проверить работоспособность предохранительного клапана.
- Удалить воздух из котла (напр. с помощью автоматического воздушного клапана).

Слив воды из системы отопления

- Выключить систему отопления и дать ей охладиться.
- Открыть кран слива воды на котле.
- Открыть воздушные клапаны на радиаторах.
- Выполнить отвод воды из системы отопления.

Слив воды из нагревательного змеевика бойлера

- Выключить циркуляционный насос, дать бойлеру охладиться.
- Открыть кран слива воды на отопительном котле.
- Открыть воздушные клапаны на радиаторах.
- Отсоединить арматуру на входе и выходе змеевика.
- Слить воду. Остаточную воду в змеевике продуть сжатым воздухом.

Слив воды из бойлера



- Выключить циркуляционный насос, подождать, пока бойлер охладиться.
- Закрыть запорный клапан подвода холодной воды.
- Открыть кран для слива воды бойлера и кран горячей воды в здании.
- Отвести воду из бойлера.

Устройство повышения температуры обратной воды

Внимание

При эксплуатации систем отопления с большим расходом воды (более 20 л на 1 кВт мощности котла), дополнительно необходимо устройство повышения температуры обратной воды до 30°C.

Монтаж жидкотопливной горелки

Монтаж горелки

Инструкция по монтажу жидкотопливной горелки Unit находится в упаковке горелки.

Для крепления горелки к фланцу котла разрешается использовать только винты, длина которых при закручивании во фланец не превышает 15 мм.

Разрешается использовать только жидкотопливные горелки, изготовленные в соответствии с директивами ЕС 90/396/EWG!

Указание

Подключение насоса (насосов) отопительного контура и насоса (насосов) загрузки бойлера, используя предохранитель (не входит в комплект поставки) выполнить в следующих случаях:

- Потребление тока горелкой и насосов превышает 2А.
- Превышен общий расход электроэнергии устройством регулирования.

Указание

При первом вводе в эксплуатацию системы отопления, на дисплее устройства регулирования с учетом погодных условий незадействованные (неподключенные) датчики высвечиваются как неисправные.

Устранение такого сигнала о неисправности см. руководство по эксплуатации устройства регулирования.



При эксплуатации отопительных котлов фирмы WOLF с устройствами регулирования других фирм-производителей, или каких-либо технических изменениях на поставленных устройствах регулирования, гарантия на оборудование фирмы WOLF аннулируется

Техобслуживание

Указание:

Для обеспечения надежной и экономичной работы системы отопления, необходимо один раз в год проводить ревизию и чистку котла. К проведению таких работ допускается только специалист сервисной службы. При чистке помещения котельной отопительный котел следует выключить.

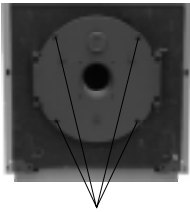
Фирма WOLF рекомендует заключить договор на техобслуживание.

Техобслуживание



Лицевая обшивка

- Выключить выключатель устройства регулирования.
- Снять лицевую обшивку котла.



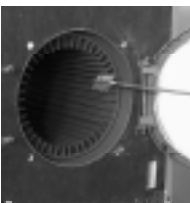
Винты дверцы

- Вытащить штекер горелки.
- Открутить винты дверцы котла.



Камера сгорания

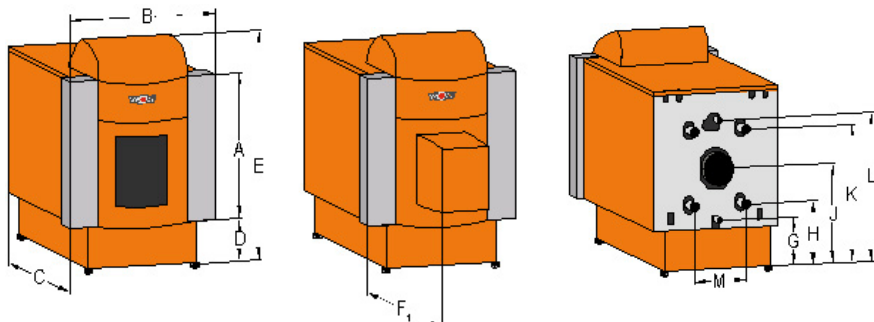
- Открыть дверцу котла
- Вытащить камеру сгорания.



- Удалить отложения сажи/серы с помощью щетки, входящей в комплект поставки.

- Выполнить сборку в обратной последовательности.

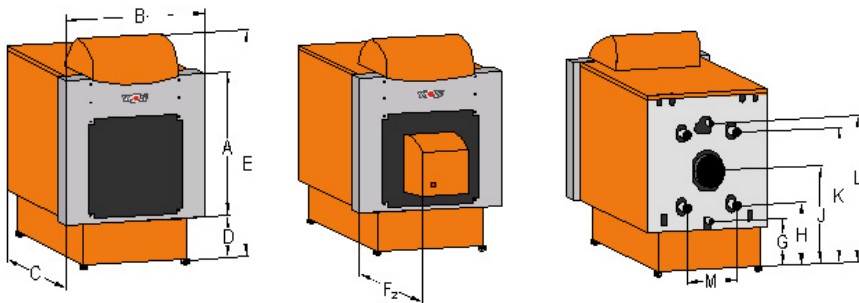
Технические характеристики / Габаритные размеры



Стальной котел CNK/CNU-Premio/FNK	17	20	25	32	40	50	63
CNU-TH / FNU-TH	17	20	25	-	-	-	-
Диапазон мощностей с горелкой Premio	кВт 14-17	17-20	20-25	25-32	32-40	40-50	50-60
Диапазон мощностей с горелкой TH	кВт 14-17	17-20	20-25	-	-	-	-
Диапазон мощностей безгорелки	кВт 14-17	17-20	20-25	25-32	32-40	40-50	50-63
Установл. мощность горелки Premio	кВт 16	19	23	29	36	45	55
Установл. мощность горелки TH	кВт 16	19	23	-	-	-	-
Отвод воды из котла	G 1 1/2"	1 1/2"	1 1/2"	1 1/2"	1 1/2"	1 1/2"	1 1/2"
Подвод воды к котлу	G 1 1/2"	1 1/2"	1 1/2"	1 1/2"	1 1/2"	1 1/2"	1 1/2"
Заполнение, слив (наружн. резьба.)	R 1"	1"	1"	1"	1"	1 1/4"	1 1/4"
Удал. воздуха, группа безоп. (наруж. резьба)	R 1"	1"	1"	1"	1"	1 1/4"	1 1/4"
Объем воды в котле	л 51	51	58	68	68	105	105
Объем газа в котле	л 36	36	41	61	61	130	130
Гидравл. сопротивл. сети (при ΔT=20K)	мбар 6	6	6	10	10	22	22
Макс. избыточное давление котла	бар 3	3	3	3	3	3	3
Отн. затраты тепла для поддерж. гот. котла%	1,8	1,6	1,2	1,1	0,9	0,9	0,7
Необходимый напор котла	Па 2	3	5	5	7	7	8
Темп. отходящих газов* с горелкой Premio	°C 160/180	160/180	150/170	180/200	190/215	190/210	190/210
с горелкой TH; без горелки	°C 160/180	160/180	150/170	180/200	190/215	190/210	190/215
Массов. потокотход. газов* с горел. Premio	кг/ч 24/29	29/34	34/42	42/54	54/68	68/85	85/102
с горелкой TH; без горелки	кг/ч 24/29	29/34	34/42	42/54	54/68	68/85	85/107
Диаметр трубы отходящих газов	мм 129	129	129	149	149	179	179
Длина камеры сгорания	мм 545	545	615	665	665	845	845
Вес котел	кг 135	135	141	169	169	258	258
горелка	кг 10	10	10	10	15,5	15,5	15,5
Напряжение подключения	230 В / 50 Гц / 10А						
Потребл. мощность (общая, без насосов)	15 ВА						
Потребл. мощн. (устр-ворегулир. и доп. оснащен.)	5 ВА						
Предохран. устр-варегулир. (макс. потребл. энергии)	М 6,3 А						
Подключение мотора смесителя	230В, 50Гц, время выбега исполнит. эл-та 4-7 мин.						

* Показатель для более низкой/высокой мощности котла относительно содержания CO₂, равного 13%, и средней температуры воды в котле 60 °C (жидкое топливо EL). Расчет диаметра труб для отходящих газов выполнить в соответствии с DIN 4705. При температуре отходящих газов выше 160 °C подключение котлов выполнять к трубам с улучшенной теплоизоляцией (группа сопротивления теплопроводности I согласно DIN18160 часть 1) или использовать соответствующие влагостойкие системы отвода отходящих газов, допущенные к использованию органами технадзора.

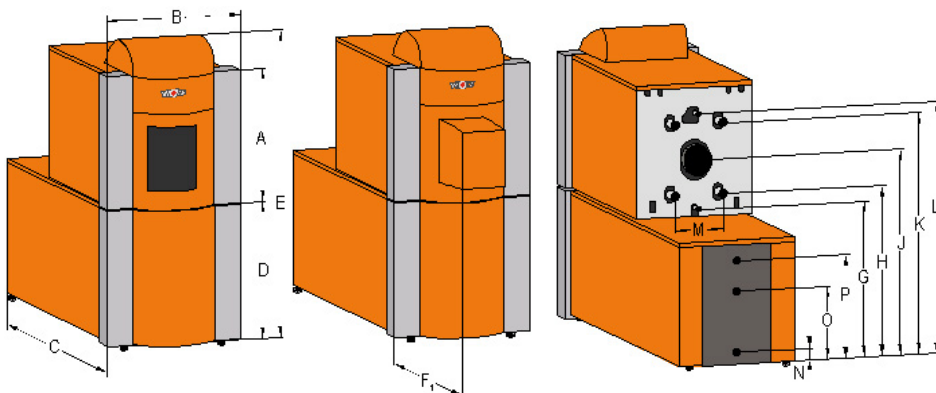
Технические характеристики / Габаритные размеры



Стальной котел	CNK/CNU-Premio/FNK		17	20	25	32	40	50	63
	CNU-TH / FNU-TH		17	20	25	-	-	-	-
Высота котла	A	мм	670	670	670	670	670	845	845
Ширина котла	B	мм	660	660	660	660	660	760	760
Длина котла	C	мм	756	756	826	876	876	1056	1056
Высота цоколя	D	мм	280	280	280	280	280	280	280
Общая высота сустр-вом регулир.	E	мм	1115	1115	1115	1115	1115	1290	1290
Глубина звукоизоляц. кожуха	F ₁	мм	336	336	336	336	345	345	345
Глубина кожуха горелки	F ₂	мм	265	265	265	-	-	-	-
Слив, заполнение	G	мм	385	385	385	360	360	364	364
Подвод воды к котлу	H	мм	449	449	449	417	417	420	420
Подкл. трубы отходящих газов	J	мм	607	607	607	607	607	657	657
Отвод воды из котла	K	мм	775	775	775	807	807	904	904
Удаление воздуха	L	мм	828	828	828	853	853	949	949
Подключение к системе отопления	M	мм	260	260	260	260	260	300	300

Учесть высоту опорных винтов/ножек 20мм ±10мм!

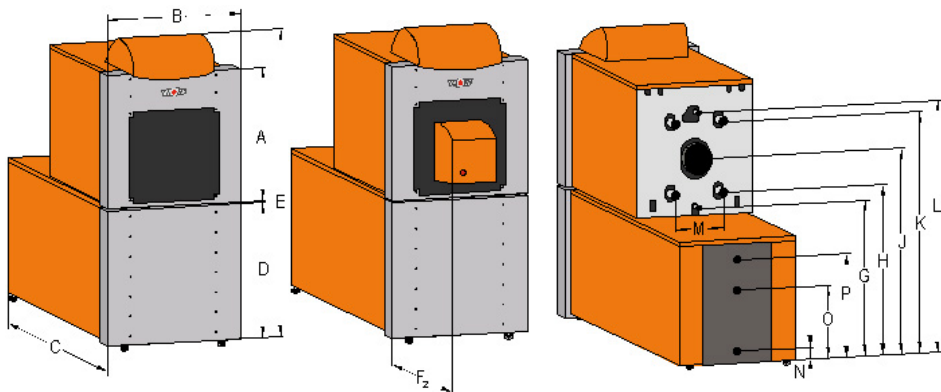
Технические характеристики / Габаритные размеры



Стальной котел	CNK-CB/CNU-Premio-CB/FNK-FB		17	20	25	32	40	50	63
	CHU-TH-CB/FNU-FB		17	20	25	-	-	40-50	50-60
Диапазон мощностей с горелкой Premio	кВт		14-17	17-20	20-25	25-32	32-40	40-50	50-60
Диапазон мощностей сгорелкой TH	кВт		14-17	17-20	20-25	-	-	-	-
Диапазон мощностей безгорелки	кВт		14-17	17-20	20-25	25-32	32-40	40-50	50-63
Установл. мощность горелки Premio	кВт		16	19	23	29	36	45	55
Установл. мощность горелки TH	кВт		16	19	23	-	-	-	-
Отвод воды из котла	G		1 1/2"	1 1/2"	1 1/2"	1 1/2"	1 1/2"	1 1/2"	1 1/2"
Подвод воды к котлу	G		1 1/2"	1 1/2"	1 1/2"	1 1/2"	1 1/2"	1 1/2"	1 1/2"
Заполнение, слив (наружн. резьба)	R		1"	1"	1"	1"	1"	1 1/4"	1 1/4"
Удал. воздуха, группа безопасн. (наружн. резьба)	R		1"	1"	1"	1"	1"	1 1/4"	1 1/4"
Объем воды в котле	л		51	51	58	68	68	105	105
Объем газа в котле	л		36	36	41	61	61	130	130
Гидравл. сопротивл. сети (при ΔT=20K)	мбар		6	6	6	10	10	22	22
Макс. избыточное давление котла	бар		3	3	3	3	3	3	3
Отн. затраты тепла для поддерж. гот. котла	%		1,8	1,6	1,2	1,1	0,9	0,9	0,7
Необходимый напор котла	Па		2	3	5	5	7	7	8
Темп.отход. газов*с горелкой Premio	°C		60/180	60/180	50/170	180/200	190/215	190/210	190/210
с горелкой TH; без горелки	°C		160/180	160/180	150/170	180/200	190/215	190/210	190/215
Массов. потокоотход. газов*с гор. Premio	кг/ч		24/29	29/34	34/42	42/54	54/68	68/85	85/102
с горелкой TH; без горелки	кг/ч		24/29	29/34	34/42	42/54	54/68	68/85	85/107
Диаметр трубы отходящих газов	мм		129	129	129	149	149	179	179
Длина камеры сгорания	мм		545	545	615	665	665	845	845
Бойлер									
155 л		X	X	X	X	-	-	-	-
200 л	-	-	X	X	X	X	X	-	-
Отн. затраты тепла для поддержания готовн. котел + бойлер 155 л	%		2,5	2,2	1,8	1,4	-	-	-
котел + бойлер 200 л	%		-	-	2,0	1,7	1,3	1,4	1,1
Вес котел	кг		135	135	141	169	169	258	258
горелка	кг		10	10	10	10	15,5	15,5	15,5
бойлер 155 л	кг		66	66	66	66	-	-	-
бойлер 200 л	кг		-	-	83	83	83	83	83
Напряжение подключения	230 В / 50 Гц / 10А								
Потребл. мощн. (устр-ворегулир.идоп.оснащение)	5 ВА								
Потребл. мощность (общая, без насосов)	15 ВА								
Предохран. устр-ворегулир. (макс. потребл. энергии)	М 6,3 А								
Подключение мотора смесителя	230В, 50Гц, время выбега исполнит. эл-та 4-7 мин.								

* Показатель для более низкой/высокой мощности котла относительно содержания CO₂, равного 13%, и средней температуры воды в котле 60 °C (жидкое топливо EL).

Технические характеристики / Габаритные размеры



Стальной котел	CNK-CB/CNU-Premio-CB/FNK-FB	17	20	25	32	40	50	63
	CNU-TH-CB / FNU-FB	17	20	25	-	-	-	-
Высота котла	A мм	670	670	670	670	670	845	845
Ширина котла	B мм	660	660	660	660	660	760	760
Длина бойлера 155 л	C мм	987	987	987	987	-	-	-
Длина бойлера 200 л	C мм	-	-	1262	1262	1262	1262	1262
Высота бойлера	D мм	625	625	625	625	625	625	625
Общая высота сустр-вом регулир.	E мм	1460	1460	1460	1460	1460	1635	1635
Глубина звукоизолян. кожуха	F ₁ мм	336	336	336	336	345	345	345
Глубина кожуха горелки	F ₂ мм	265	265	265	-	-	-	-
Слив, заполнение	G мм	730	730	730	705	705	709	709
Подвод воды к котлу	H мм	794	794	794	762	762	765	765
Подкл. трубы отходящих газов	J мм	952	952	952	952	952	1002	1002
Отвод воды из котла	K мм	1120	1120	1120	1152	1152	1249	1249
Удаление воздуха	L мм	1173	1173	1173	1198	1198	1294	1294
Подключение к системе отопления	M мм	605	605	605	605	605	645	645
Подвод холодной воды к котлу	N мм	90	90	90	90	90	90	90
Циркуляция	O мм	412	412	412	412	412	412	412
Подключение ГВС	P мм	534	534	534	534	534	534	534

Учесть высоту опорных винтов/ножек 20мм ±10мм!

Устранение неисправностей

Неисправность	Причина	Способ устранения
Горелка не запускается или переключается в режим неисправности	Отсутствует напряжение	Проверить предохранитель, электрические контакты, положение выключателя устр-ва регулирования и аварийного выключателя системы отопления.
	Топливный бак пустой / Перекрыт газопровод	Заполнить топливный бак / Открыть газопровод.
	Неисправна горелка	Нажать кнопку деблокирования на автомате зажигания. (см. инструкцию по монтажу горелки)
	Отключение произведено защитным ограничителем температуры	Нажать кнопку деблокирования на устройстве регулирования.
Не работает насос отопительного контура	Засорен топливный фильтр	Заменить топливный фильтр.
	Включен летний режим работы системы отопления	Проверить положение переключателя летнего/зимнего режимов работы.
	Заблокирован насос отопительного контура.	Повернуть вал насоса отверткой.
Не работает насос загрузки бойлера	Неисправен насос отопительного контура	Заменить насос отопительного контура.
	Неисправен регулятор температуры бойлера	Проверить и в случае необходимости заменить регулятор температуры бойлера
	Заблокирован насос загрузки бойлера.	Повернуть вал насоса отверткой.
Система отопления в рабочем режиме, но температура в помещении слишком низкая	Неисправен насос загрузки бойлера.	Заменить насос загрузки бойлера.
	Установлено слишком низкое значение максимальной температуры котла.	Установить более высокое значение максимальной температуры котла.
	Слишком низкая температура сетевой воды. (замерить на входе в бойлер, а не в котле)	Установить более высокое значение температуры (на устройстве регулирования)
Слишком большое время нагрева	Объем сетевой воды недостаточен (отрицательно сказывается сильное разветвление системы отопления, т.е. температура обратной воды слишком низкая)	Установить более мощный насос загрузки бойлера.
	Из нагревательного змеевика не выпущен воздух.	Выключив насос загрузки бойлера, выпустить воздух.
	Нагревательный змеевик покрыт известью.	Очистить змеевик от извести.
Слишком низкая температура ГВС	Преждевременно отключается термостат.	Отрегулировать термостат.
	Слишком низкая температура обратной воды. (напр. сильно разветвлена система отопления)	Установить более мощный насос загрузки бойлера.