

# VIADRUS

*Качество тепла*

## Hercules U22 C/D

### Чугунный котел на твердом топливе

Hercules U22 предназначен для сжигания кокса, угля и древесины универсальным способом. Преимуществом котла являются низкие требования к дымовой тяге, а также годами проверенная конструкция - более 200.000 котлов установлено не только в Европе, но и в других странах мира. Модификация котла VIADRUS U22 D по сравнению с котлом типа VIADRUS U22 C имеет преимущество: увеличенное отверстие топки, которое позволяет закладывать в топку и сжигать большие куски дерева диаметром до 220 мм. В качестве дополнительного топлива при определенных условиях можно использовать древесную щепу, стружку, опилки, древесные гранулы или брикеты. Также можно использовать куски древесины с влажностью до 25%. В том случае мощность будет ненамного меньше. Котел может быть использован для систем с естественной и принудительной циркуляцией отопительной воды.

#### Преимущества:

- долговечность теплообменника из чешского чугуна
- годами проверенная конструкция котла
- возможность сжигания древесины повышенной влажности (20~25%)
- низкие требования к дымовой тяге
- возможность самотечного режима
- охлаждение решеток водой
- легкая установка котла благодаря резьбовым фланцам
- возможность переключения котла в газ или жидкое топливо

#### Топливо / влажность:

- кокс, 20~60 мм / <15%
- уголь, 30~80 мм / <15%
- кусковая древесина диаметром до 100 мм / <20%

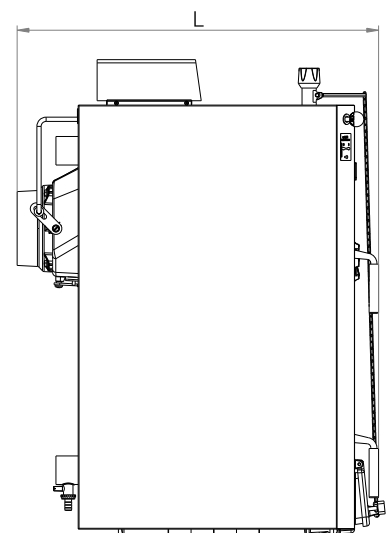
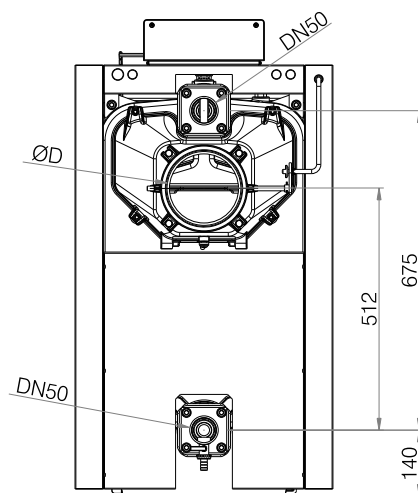
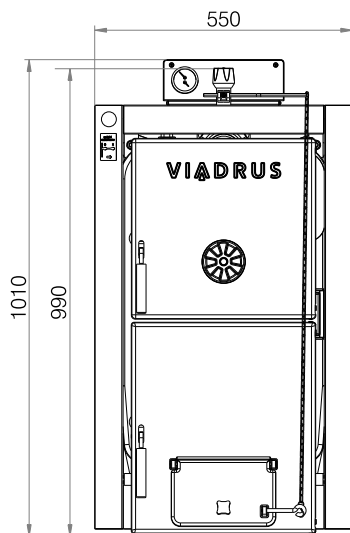
#### Мощность (в зависимости от количества секций):

- 11,7~58,1 кВт

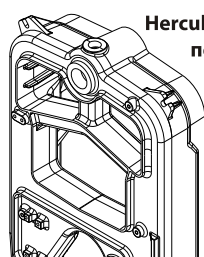


## Основные технические параметры

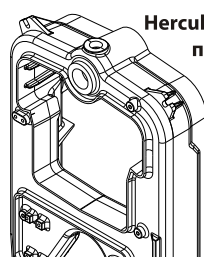
Количество секций	шт	2	3	4	5	6	7	8	9	10
Класс котла в соответствии с EN 303-5 нормой	-					1				
Номинальная мощность U22 C - кокс и уголь	кВт	11,7	17,7	23,3	29,1	34,9	40,7	46,5	52,3	58,1
Номинальная мощность U22 D - кусковая древесина	кВт	-	-	20,0	25,0	30,0	35,0	40,0	45,0	49,0
Расход топлива	- U22 C, кокс	кг/ч	1,9	2,9	3,8	4,7	5,7	6,6	7,5	8,5
	- U22 C, уголь	кг/ч	2,0	3,0	4,0	4,9	5,9	6,9	7,9	8,9
	- U22 D, кусковая древесина	кг/ч	-	-	6,4	8,0	9,6	11,2	12,8	14,4
КПД	- U22 C, кокс и уголь	%					75~80			
	- U22 D, кусковая древесина	%	-	-			75			
Макс. темп. продуктов сгорания	- U22 C, кокс и уголь	°C					<280			
	- U22 D, кусковая древесина	°C	-	-			<320			
Габариты	- высота с шкафом управления	мм					1010			
	- высота без шкафа управления	мм					990			
	- ширина	мм					550			
	- глубина L	мм	590	690	780	880	980	1070	1170	1260
Вес	- U22 C	кг	198	218	252	282	312	347	377	417
	- U22 D	кг	-	-	247	275	305	340	365	410
Глубина камеры сгорания	мм	150	240	340	430	530	620	720	810	910
Рекомендуемая длина полена	мм	-	-	270	360	450	540	630	720	810
Диаметр дымохода	мм	156	156	156	156	156	156	156	176	176
Тяга дымохода	Па	>12	>14	>16	>18	>20	>22	>24	>26	>28
Подключение отопительной и обратной воды	-					DN 50				
Рабочее давление воды	кПа					50~400				
Испытательное давление воды	кПа					800				
Рекомендуемая рабочая температура отопительной воды	°C					60~90				
Минимальная температура оборотной воды	°C					60				
Объем водяного пространства	- U22 C	л	26,1	31,5	36,2	40,9	45,6	50,3	55,0	59,7
	- U22 D	л	-	-	35,2	38,9	43,6	48,3	53,0	57,7
Уровень шума	дБ									<65 дБ (А)



Чугунная подставка (дополнительно)



Hercules U22 C передняя секция



Hercules U22 D передняя секция

