

РУКОВОДСТВО ПО ЭКСПЛУАТАЦИИ

(Эксплуатационно-техническая документация)

ЭЛЕКТРИЧЕСКИЙ ОТОПИТЕЛЬНЫЙ КОТЕЛ

- EPCO.RF - 4*
- EPCO.RF - 6*
- EPCO.R - 4*
- EPCO.R - 6*
- EPCO.R - 8*
- EPCO.R - 12*
- EPCO.R - 15*
- EPCO.R - 18*
- EPCO.R - 21*
- EPCO.R - 24*

Ознакомление с настоящим руководством и соблюдение изложенных в нём правил обеспечит правильную установку и длительную, надёжную эксплуатацию устройства.

Изготовитель сохраняет за собой право введения изменений, которые посчитает за необходимые, и которые не будут отображены в руководстве по эксплуатации, но при этом основные свойства изделия не изменятся.

KOSPEL S.A. 75-136 Koszalin ul. Olchowa 1

Описание

Монтаж котла и всех сопутствующих проводок следует поручить специализированному обслуживающему персоналу.

Запрещается запуск котла при отрицательной температуре воздуха в помещении.

Выполнение вышеуказанных работ следует под- твердить на странице 13 (вторая сторона „Сви- детельство о проведении первоначального пуска“).

Ознакомление с настоящим руководством и руководствами по эксплуатации составных узлов обеспечит правильный монтаж и безаварийную эксплуатацию устройства. Длительная и надёжная работа котла зависит в большой степени от правильной его установки и способа эксплуатации.

Первоначальный пуск котла необходимо поручить авторизированному сервисному центру. Отсутствие подтверждения о первоначальном пуске может быть причиной отказа от гарантийных обязательств.

Электрический котёл центрального отопления тип ЕРСО.Р предназначен для жилых помещений с отопительной системой, в которой в качестве теплоносителя используется вода, или специальная незамерзающая смесь. Котёл нужно подбирать на основании теплового баланса объекта согласно PN-B-03406:1994. Ориентировочная отапливаемая площадь в зависимости от плотности материала стен дома, коэффициента изоляции и застекления стен составляет для:

4 кВт	до	30 ÷ 50	м ²
6 кВт	до	40 ÷ 70	м ²
8 кВт	до	60 ÷ 100	м ²
12 кВт	до	100 ÷ 140	м ²
15 кВт	до	130 ÷ 180	м ²
18 кВт	до	150 ÷ 220	м ²
21 кВт	до	180 ÷ 250	м ²
24 кВт	до	220 ÷ 300	м ²

Котёл относится к низкотемпературным (температура воды в трубопроводах отопления не выше 90°C), установкам работающим в закрытой системе отопления с вынужденной циркуляцией воды, защищенной согласно PN-B-02414:1999. Может также работать в открытых системах отопления с вынужденной циркуляцией воды, защищенных согласно PN-91/B-02413.

Котел работает в автоматическом режиме при сведенному к минимуму обслуживании. Устройство оснащено целым рядом средств защиты, предохраняющих от аварий, возникающих вследствие неисправностей системы центрального отопления. К этим средствам защиты относятся:

- система контроля потока воды
- клапан безопасности
- внутренний регулятор температуры
- ограничитель температуры

В котле установлены: циркуляционный насос, клапан безопасности, автоматический клапан удаления воздуха, а в оснащении имеется комнатный регулятор температуры.

Технические данные

Допустимое давление	МПа	0,3				
Минимальное давление	МПа	0,05				
Температура теплоносителя на выходе	°С	30 ÷ 77				
Допустимая температура	°С	100				
Габаритные размеры	мм	660 x 380 x 175				
Масса	кг	~18				
Патрубки подсоединения котла		G 1/2"				
Тип котла		EPCO.RF		EPCO.R		
		4	6	4	6	8
Номинальная мощность	кВт	4	6	4	6	8
Номинальное напряжение		220V ~		380V 3N~		
Номинальное потребление тока	A	18,3	27,4	3 x 6,0	3 x 9,1	3 x 12,2
Номинальный ток выключателя максимального тока	A	25	32	10	16	
Минимальное сечение проводов электропитания*	мм ²	3 x 2,5	3 x 4	5 x 1		5 x 1,5
Тип котла		EPCO.R				
		12	15	18	21	24
Номинальная мощность	кВт	12	15	18	21	24
Номинальное напряжение		380V 3N~				
Номинальное потребление тока	A	3 x 18,3	3 x 22,8	3 x 27,4	3 x 31,9	3 x 36,5
Номинальный ток выключателя максимального тока	A	25	32		40	
Минимальное сечение проводов электропитания*	мм ²	5 x 2,5		5 x 4		5 x 6

Установка

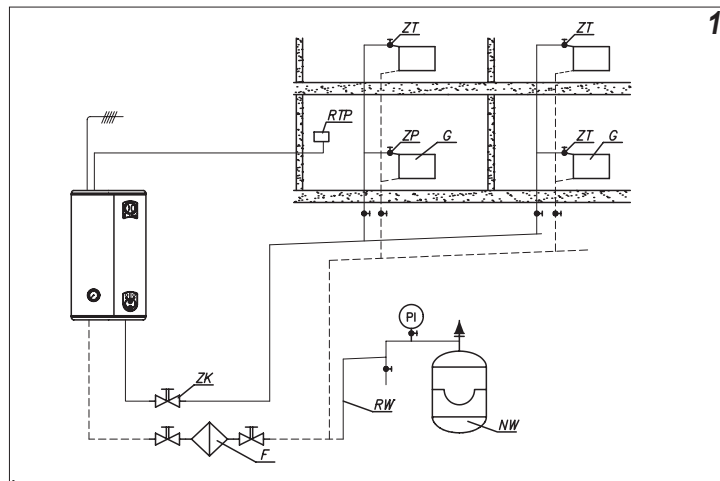
Все работы по установке следует выполнять при отключенной подаче электрической энергии и воды.

Рис.1 Схема проводки ц.о.

- ZK - отсечной кран
- F - фильтр
- RW - отводная труба
- NW - расширительный сосуд с диафрагмой
- ZT - термостатический кран
- ZP - регулировочный кран
- G - батарея центрального отопления
- RTP - комнатный регулятор температуры
- PI - манометр

Условия монтажа

- разрешение Энергетического Узла на соответствующую пиковую мощность,
- электрическая проводка должна быть исправна и выполнена согласно норме PN - IEC 60364,
- проводка центрального отопления выполнена согласно норме PN-B-02414:1999
- проводка центрального отопления снабжена расширительным сосудом с диафрагмой, имеющим потребляемую емкость, вычисленную согласно норме PN-B-02414:1999,
- устройства не допускается устанавливать во влажных и взрывоопасных помещениях



Монтаж

1. Монтаж котла произвести вертикально выводами вниз при помощи монтажных болтов, выдерживая минимальные расстояния от стен и потолка, согласно рисунку 2.
2. Подключить котел к проводке ц.о., оснащенной отсечными кранами и водным фильтром на входе котла (рисунок 1).
3. Наполнить проводку центрального отопления подготовленной водой, что значительно влияет на износостойчивость грелок.
4. Удалить воздух из проводки центрального отопления.
5. Подключить котел к электрической проводке (рисунок 3 и рисунок 8 или 9).
6. Смонтировать комнатный регулятор температуры согласно руководству по эксплуатации регулятора.
7. Подключить комнатный регулятор температуры (рисунок 4) при помощи двухжильного провода например 2x0.35 мм² к планке подключения NA (рисунок 4, пункт NA на рисунках 8, 9).

Рис.2 Эскиз крепления котла

Перед монтажом подтянуть разъемные соединения внутри котла, т.к. они могут раскрутиться при транспортировке.

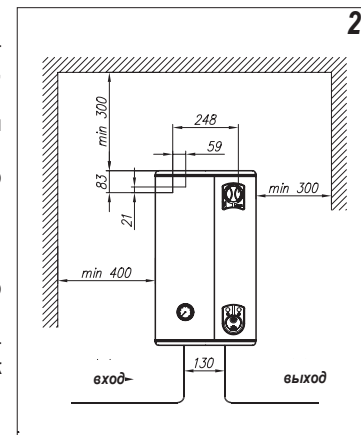


Рис.3 Подключение к электрической проводке

F - сетевой выключатель

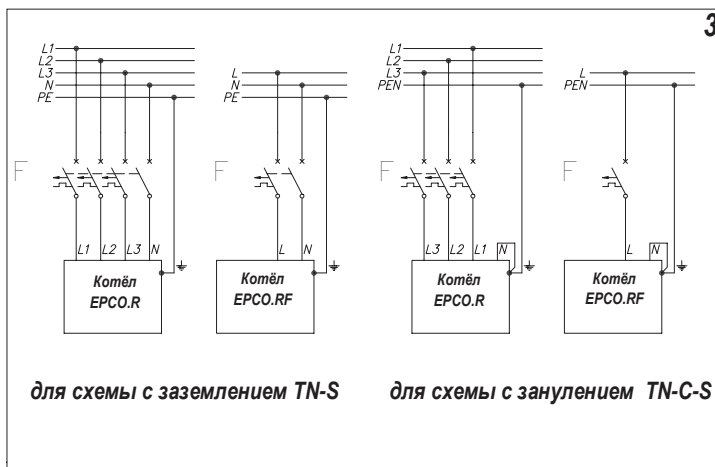
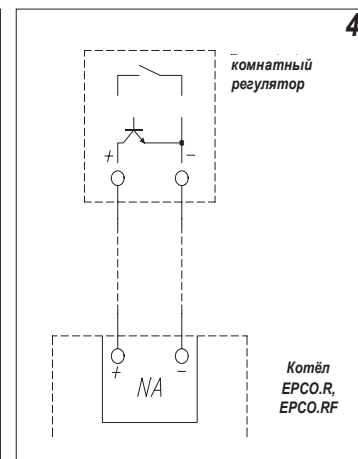


Рис.4 Подключение комнатного регулятора



Запуск

Первоначальный пуск котла осуществляет авторизованный сервисный центр.

Несоблюдение перечисленных требований может привести к повреждениям котла и потере гарантии.

До заливки системы теплоносителем убедиться в том, что крыльчатка циркуляционного насоса не "прикипела" (свободно вращается).

1. Отключить комнатный регулятор температуры от котла.
2. Включить котел (кнопка А- рисунок 5).
3. Удалить воздух из циркуляционного насоса согласно приложенному руководству по эксплуатации насоса.
4. Выключить котел (придержав кнопку А - рисунок 5).
5. Подключить комнатный регулятор температуры (рисунок 4).
6. Включить котел (кнопка А- рис.5)
7. Установить температуру теплоносителя (воды) на требуемое значение, переключатель D

Рис.5 Элементы управления и индикаторы

- а) внутренний регулятор температуры
 D - переключатель установки температуры
- б) панель индикаторов
 A - выключатель котла
 B - индикатор включения котла
 C - индикатор включения нагрева

Рис.6 Зависимость температуры носителя тепла от температуры снаружи (при комнатной температуре 20°C)

Описание управляющих и сигнализирующих элементов.

Главным элементом, управляющим работой котла, является комнатный регулятор температуры, установленный, например, в гостиной комнате. Регулятор выключает нагрев при достижении установленной температуры в помещении. В помещении с установленным регулятором температуры не следует устанавливать термостатические клапаны, которые рекомендуется установить для регулировки температуры в остальных помещениях. Принцип обслуживания регулятора температуры описан в приложенной к нему инструкции по обслуживанию.

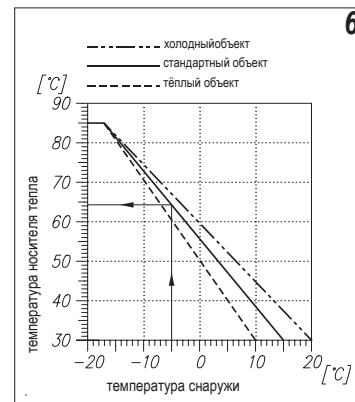
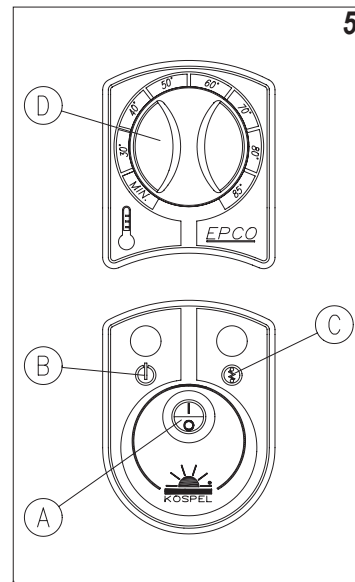
Включение котла и циркуляционного насоса осуществляется выключателем А и сигнализируется индикатором В.

Котел будет нагревать теплоноситель в отопительной системе если будут соблюдены следующие условия:

- температура теплоносителя в котле ниже температуры установленной переключателем (D)
- температура в помещении ниже температуры установленной на комнатном регуляторе температуры
- требуемая величина протока теплоносителя через котел
- нет блокировки котла главным потребителем электроэнергии, если котел соединен с главным потребителем электроэнергии (рис.7)

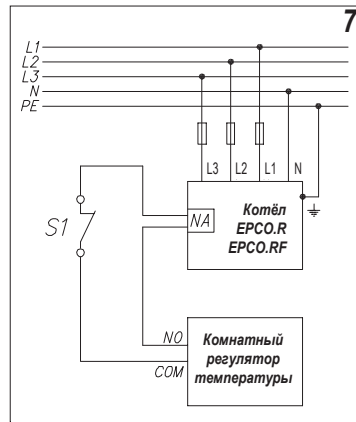
Включение нагрева сигнализируется индикатором С.

Для достижения комфортабельной и экономной работы котла необходимо установить температуру теплоносителя в зависимости от наружной температуры, учитывая параметры отопляемого объекта (плотность стен, коэффициент изоляции, застекление окон). Примерные характеристики представлены на рис.6. Установка оптимальной температуры теплоносителя позволит уменьшить эксплуатационные расходы (меньший расход электроэнергии).



Взаимодействие с другими потребителями

Рис.7 Примерная схема подключения главного потребителя электрической энергии



Уход

Для безаварийной работы котла в отопительном сезоне следует:

1. Не спускать воду из системы центрального отопления после отопительного сезона.
2. Удалять все возможные утечки из системы центрального отопления и пунктов подключения котла.
3. Перед началом каждого отопительного сезона рекомендуется поручить осмотр котла сервисному центру (платный).

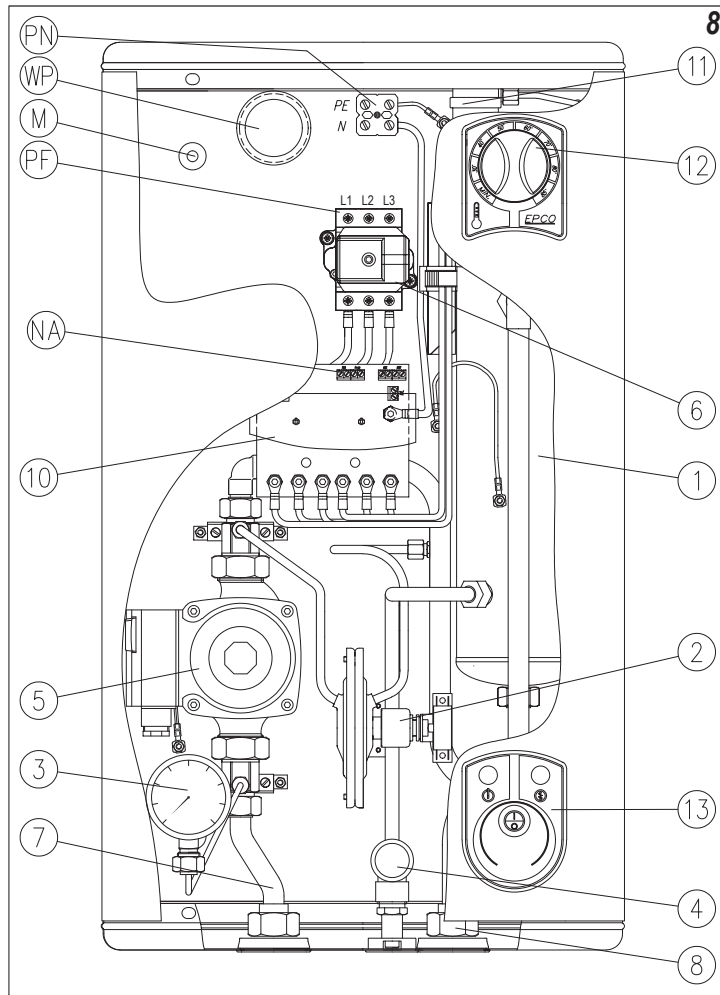
С целью ограничения потребляемой мощности работу котла можно установить зависимой от других потребителей электроэнергии высокой мощности (например, водонагревателя EPV), без ухудшения удобства его эксплуатации.

В этом случае в цепь комнатного регулятора нужно последовательно подключить дополнительный размыкатель (S1) (например, реле тока, микроразъём, контактор) так, чтобы включение главного потребителя электроэнергии привело к разрыву цепи и выключению котла. Выключение этого потребителя приведёт котел в режим нормальной работы. На схеме представлен пример соединений (рис. 7).

Устройство

Рис.8 Устройство трёхфазного котла

- 1 - нагревательный блок
- 2 - водный узел
- 3 - манометр
- 4 - предохранительный клапан
- 5 - циркуляционный насос
- 6 - ограничитель температуры
- 7 - присоединение входа
- 8 - присоединение выхода
- 10 - узел мощности
- 11 - автоматический клапан удаления воздуха
- 12 - регулятор температуры теплоносителя
- 13 - панель индикаторов
- NA - место подключения комнатного регулятора
- PF - место подключения фазных проводов
- PN - место подключения зануления и заземления
- WP - место ввода проводов в котёл
- M - место крепления котла



Электрический котёл типа EPCO.R состоит из основных элементов:

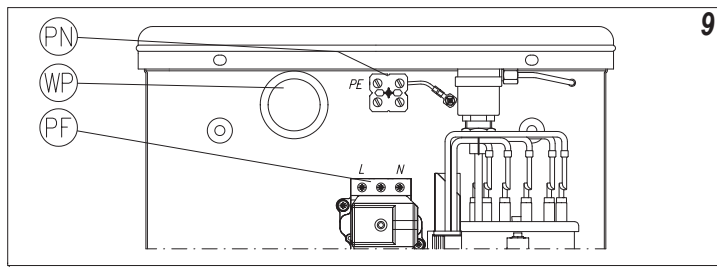
- нагревательного блока, в котором нагревательные элементы греют циркулирующую воду [1]
- узла управления, контролирующего работу котла [12]
- циркуляционного насоса, обеспечивающего проток теплоносителя через котёл [5]
- комнатного регулятора температуры, поддерживающего заданную температуру в выбранном помещении

В котле применены следующие системы защиты:

- ограничитель температуры [6], который при превышении температуры 100°C в нагревательном узле, отключает электрическое питание котла; после срабатывания ограничителя температуры эксплуатация котла невозможна
- водный узел [2], который по достижении требуемого протока обеспечивает работу котла
- предохранительный клапан [4], срабатывающий при превышении допустимого давления в системе центрального отопления

Рис.9 Устройство однофазного котла (EPCO.RF-4, EPCO.RF-6)

- PF - место подключения фазного и нулевого проводов
- PN - место подключения провода заземления
- WP - место ввода проводов в котёл



9

Разница в устройстве однофазного и трёхфазного котлов сводится к замене трёхфазного ограничителя температуры на однофазный, что изменяет способ подключения к электрической проводке. На рисунке 9 показан фрагмент однофазного котла, где видны вышеописанные изменения.

Неправильная работа устройства

признак	причина	действие
не горят индикаторы на передней панели котла	отсутствует электропитание в системе управления	проверить параметры электропитания и предохранители
не включается нагрев котла	недостаточная величина протока в системе	завоздушена отопительная система – удалить воздух из системы, насоса и котла
		проверить проходимость системы, очистить фильтр
		проверить циркуляционный насос согласно инструкции по обслуживанию
	поврежден внутренний регулятор температуры	вызвать авторизованный сервис
	включен приоритетный потребитель электроэнергии (смотри пункт Совместная работа с другими потребителями электроэнергии)	проверить состояние приоритетного потребителя электроэнергии, проводку подключения котла и комнатного регулятора температуры

В случае неправильной работы котла после проверки отсутствия вышеперечисленных причин, необходимо связаться с сервисным центром с целью ремонта устройства.

Хранение

Котёл должен храниться в сухом помещении при температуре от 5°C до 35°C.

Комплектация

Котёл EPCO.R	1 шт.
Комнатный регулятор температуры	1 шт.
Монтажные винты	2 шт.

Условия гарантии

1. Предприятие-изготовитель KOSPEL S.A. в Кошалине гарантирует покупателю-пользователю безотказную работу устройства в течение 12 месяцев со дня первоначального пуска.
2. Покупатель-пользователь под угрозой потери гарантийных прав обязан поручить установку котла специализированному обслуживающему предприятию и подтвердить исполнение услуги на второй стороне „свидетельство о проведении первоначального пуска” (стр.15) а сам первоначальный пуск поручить уполномоченному сервисному центру.
3. В случае обнаружения неисправности покупатель-пользователь обязан доставить устройство в уполномоченный сервисный центр за свой счёт.
4. Изготовитель несёт гарантийную ответственность только тогда, когда неисправность возникла вследствие производственного дефекта.
5. Изготовитель оставляет за собой право выбора: устранить дефект или доставить новое устройство.
6. Гарантийный ремонт в уполномоченном сервисном центре осуществляется бесплатно.
7. Изготовитель обязуется осуществить гарантийный ремонт в течение 14 дней от даты доставки неисправного котла в уполномоченный сервисный центр (см. пункт 3).
8. Гарантийный срок продлевается на отрезок времени, в течении которого покупатель-пользователь не мог пользоваться котлом вследствие производственного дефекта.
9. В случае замены неработающего котла на новый, гарантийный срок отсчитывается с начала.
10. Незаполненный талон гарантийных работ не даёт права на выполнение гарантийных обязательств.

ПОДРЯДЧИК
ПРОВОДКИ

Дата

Печать

Подпись подрядчика

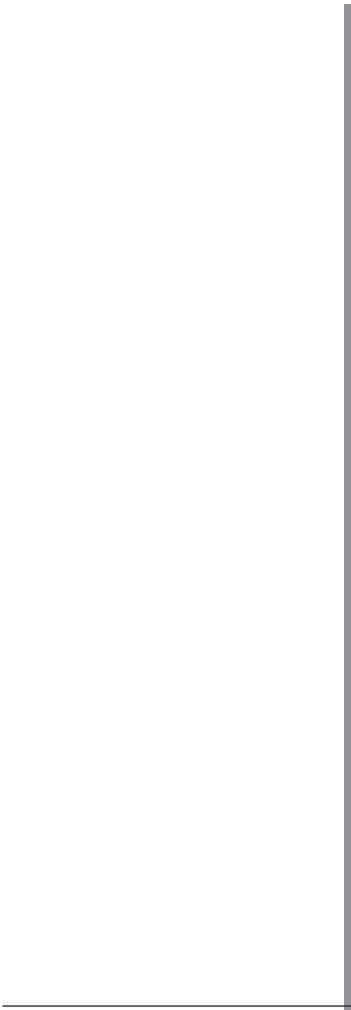
ПОДРЯДЧИК ПРОВОДКИ
ЦЕНТРАЛЬНОГО ОТОПЛЕНИЯ

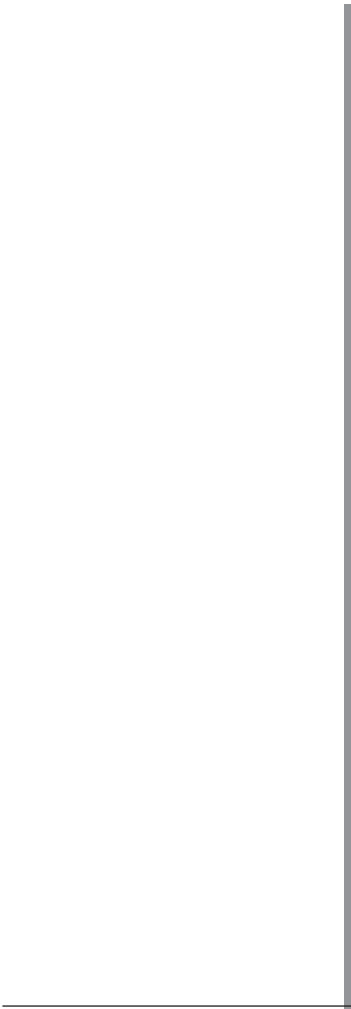
Дата

Печать

Подпись подрядчика

Заметки сервисного центра !





Карта гарантии

Электрический котёл центрального
отопления
тип ERCO.R

Дата продажи:

Печать и подпись продавца:

Печать и подпись
подрядчика электропроводки:

Незаполненная карта гарантии
считается недействительной

Дата продажи:	Подпись клиента	Дата продажи:	Подпись клиента
Список замененных деталей - ERCO ③		Список замененных деталей - ERCO ①	
Дата проведения ремонта			Дата проведения ремонта
Дата проведения ремонта			Дата проведения ремонта
Список замененных деталей - ERCO ④		Список замененных деталей - ERCO ②	
Дата продажи:	Подпись клиента	Дата продажи:	Подпись клиента

