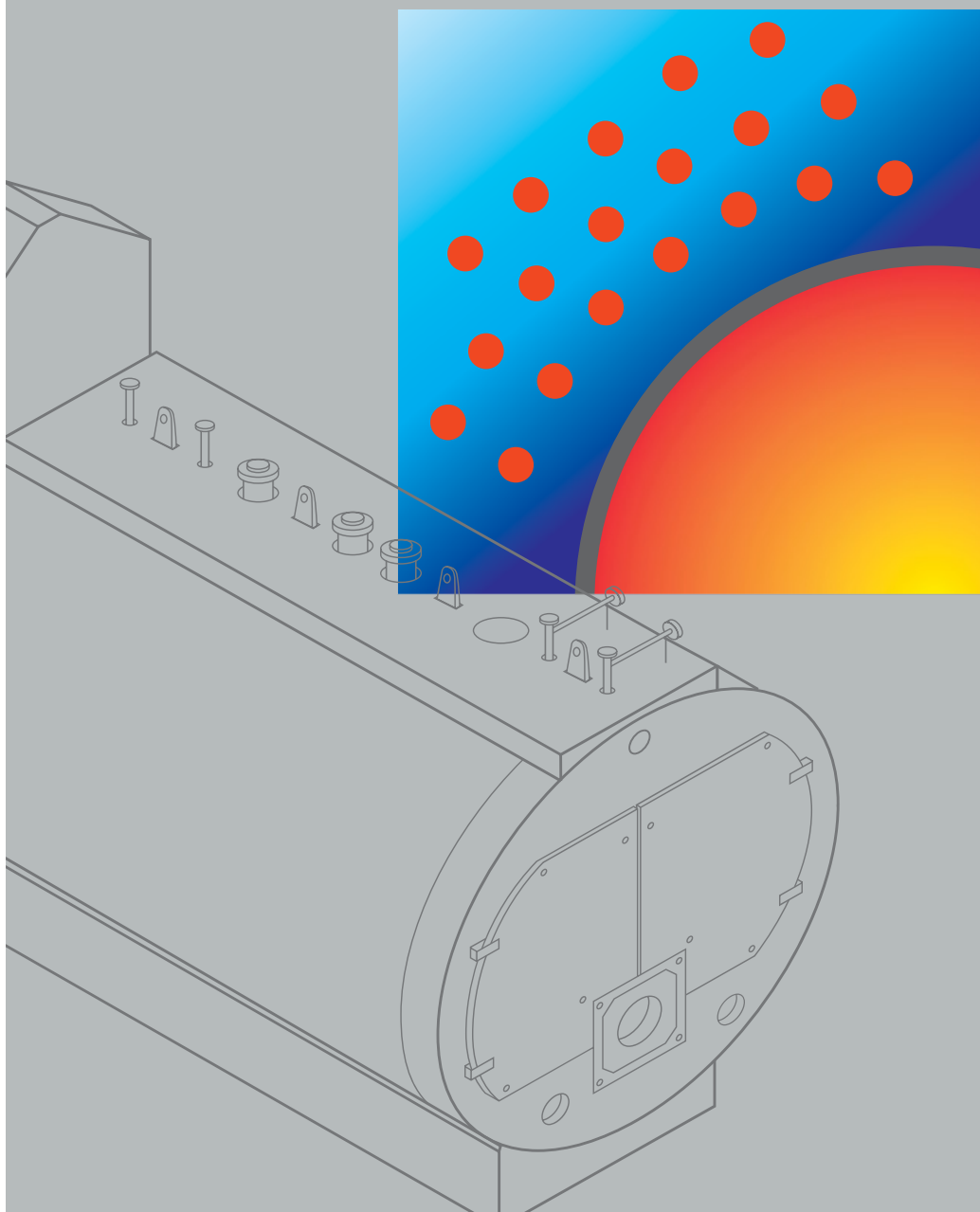


VITOMAX 200-HW/LS/HS VITOPLEX 100-LS

VIESSMANN

Водогрейные и паровые котлы
для работы с допустимой температурой подачи до 115 °С.
Рабочее давление: до 0,7 бар и свыше 1 бара.
Мощность: до 16,2 МВт.
Паропроизводительность: до 25 т/ч.





Водогрейный котел
Vitomax 200-HW.
Работа котлов в
каскаде.

Программа поставок котлов средней и большой мощности серии Vitomax

Высокая эксплуатационная надежность и длительный срок службы.

Конструкция и оснащение котлов большой мощности Vitomax создают наилучшие предпосылки для реализации всех индивидуальных требований заказчика в области водогрейных и паровых отопительных и промышленных котельных.

Компания Viessmann предлагает оптимально согласованные друг с другом компоненты системотехники, что позволяет проводить высокоэффективное планирование и эксплуатацию паровых и водогрейных котельных.

Широкий спектр конструктивных исполнений котлов Viessmann определяет большое количество вариантов исполнения и возможности комбинирования при проектировании и конструировании отопительных установок.

Водогрейные и паровые котлы серии Vitomax производятся фирмой Viessmann уже более 45 лет. Их конструкция постоянно совершенствуется и развивается благодаря применению новейших методов расчета и исследования котлов. Расширяется также диапазон параметров и технических характеристик, тем самым расширяется сфера их применения.

Высокая эксплуатационная надежность и стабильность работы котлов обеспечивается за счет большого водяного объема и увеличенного парового пространства.

Наша комплексная программа

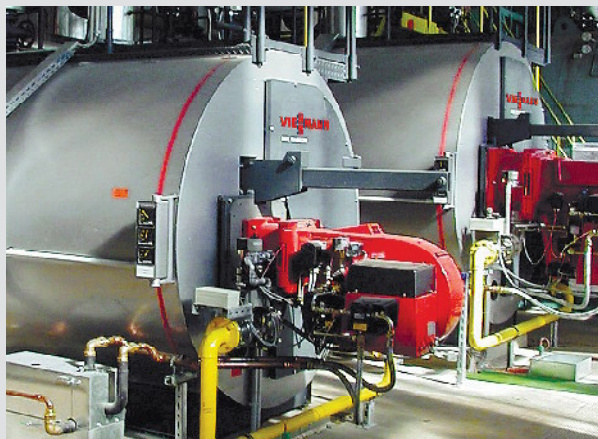
Компания Viessmann производит водогрейные и паровые котлы мощностью до 16,2 МВт и паро-производительностью до 25 т/ч.

Трехходовая конструкция котла с незначительным тепловым напряжением камеры сгорания обеспечивает низкую эмиссию вредных веществ в продуктах сгорания и высокий нормативный коэффициент полезного действия. Избранная единой конструкции котлов постоянно модернизируется и улучшается. Viessmann имеет множество запатентованных решений, позволяющих достичь высокую эффективность работы котлов и их длительный срок эксплуатации:

- устройства контроля и управления
- измерительные и регулирующие принадлежности
- горелки и топочные устройства
- установки водоподготовки
- устройства обессоливания и удаления шлама
- системы трубопроводов и удаления продуктов сгорания

Содержание	Стр.
Водогрейный котел Vitomax 200-HW	4/5
Паровой котел Vitoplex 100-LS	6/7
Паровой котел Vitomax 200-LS	8/9
Паровой котел высокого давления Vitomax 200-HS	10/11
Паровой котел высокого давления с ECO Vitomax 200-HS	12/13
Шкаф управления Vitocontrol	14
Программа поставок водогрейных котлов	15
Программа поставок паровых котлов	16
Высокое качество производства	17
Новый стандарт программы поставок	18
Представляем компанию Viessmann	19
Ваш партнер	20

Наименование	Тип	Конструкция	Допустимое рабочее давление	Мощность Паропроизводительность
Водогрейный котел с температурой свыше 115 °C Vitomax 200-HW	M236 M238	трехходовой трехходовой	6 до 25 бар 6 до 25 бар	от 460 до 2500 кВт от 3500 до 16200 кВт
Паровой котел Vitoplex 100-LS Vitomax 200-LS	SXD M233	трехходовой трехходовой	0,5 / 1 бар 0,5 / 1 бар	от 0,26 до 2,2 т/ч от 2,9 до 5 т/ч
Паровой котел Vitomax 200-HS с или без Eco 100 и 200	M237 M235	трехходовой трехходовой	6 до 25 бар 6 до 25 бар	от 0,7 до 3,8 т/ч от 4,0 до 25 т/ч



Vitomax 200-HW
тип M236.
Водогрейный котел
высокого давления.

Водогрейные котлы
высокого давления на
производстве.

Водогрейные котлы высокого давления промышленного назначения

VITOMAX 200-HW

Водогрейный котел трехходовой конструкции Vitomax 200-HW предназначен для работы на жидком и газообразном топливе с допустимой температурой подачи свыше 115°C и рабочим давлением от 6 до 25 бар.

– типичный котел для
индустриальных и
промышленных котельных.

– тип M236

диапазон тепловой мощности:
от 460 до 2500 кВт.

– тип M238

диапазон тепловой мощности:
от 3500 до 16200 кВт.



Vitomax 200-HW
диапазон тепловой мощности от
460 до 2500 кВт.



Vitomax 200-HW
диапазон тепловой
мощности от
3500 до 16200 кВт.

Преимущества Vitomax 200-HW с первого взгляда:

- Котлы серии Vitomax характеризуются увеличенным водяным объемом. Эта характеристика вместе с естественной циркуляцией воды в котле способствует увеличению аккумулирующей способности. В связи с этим значительно уменьшается частота стартов горелки, что способствует дальнейшему снижению эмиссии вредных веществ и повышает коэффициент полезного действия котла.

- Трехходовая конструкция газоходов котлового блока при низкой теплонапряженности камеры сгорания ($\leq 1,2$ МВт/м³) обеспечивает минимальные выбросы окислов азота.
- Широкие проходы между жаровыми трубами котлового блока обеспечивают высокую эксплуатационную надежность и длительный срок службы.
- Незначительные потери на излучение за счет эффективной охватывающей теплоизоляции толщиной 120 мм и водяного охлаждения передней стенки. Выходной коллектор отходящих газов теплоизолирован.
- Экономичное потребление энергии. Коэффициент полезного действия котла в зависимости от температуры подающей магистрали: до 92%. Коэффициент использования энергии можно повысить подключением газовойодяного теплообменника.
- Низкое сопротивление на стороне топочных газов благодаря конвективным теплообменным поверхностям с жаровыми трубами больших размеров.
- Высокое удобство для технического обслуживания благодаря наличию водоохлаждаемых поворотных камер без обмуровки и поворотных дверец больших размеров, облегчающих чистку газоходов.
- Проходная площадка по верхней части котла, входящая в объем поставки, облегчает монтаж и обслуживание котла, а также предохраняет теплоизоляцию от повреждения.
- Шкаф управления Vitocontrol обеспечивает управление всеми регулирующими устройствами водогрейного котла. Кроме того, при использовании соответствующих компонентов возможна полностью автоматизированная эксплуатация котлов без присутствия оператора в режиме 24/72 часа.



Vitoplex 100-LS
паровой котел
низкого давления.



Паровой котел низкого
давления
Vitoplex 100-LS
в эксплуатации.

Паровой котел низкого давления VITOPLEX 100-LS

VITOPLEX 100-LS

Паровой котел Vitoplex 100-LS компактной трехходовой конструкции для работы на жидком и газообразном топливе паропроизводительностью от 0,26 до 2,2 т/ч. Допустимое рабочее давление котла составляет 0,7 бар. Допускается работа котла в качестве водогрейного с максимальной допустимой температурой подачи 115°C.

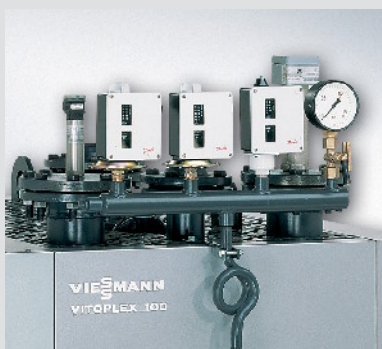
Трехходовая конструкция котла обеспечивает малую теплонапряженность камеры сгорания, тем самым обеспечивая малотоксичное сжигание с низкой эмиссией вредных веществ.

К достоинству данного котла можно отнести тот факт, что на его эффективную работу, благодаря большому водонаполнению, резкие колебания нагрузки влияют незначительно. Особенности конструкции котла Vitoplex 100-LS позволяют избежать увлажнения пара даже при высоком снятии нагрузки, что сохраняет оптимальные параметры пара.

Котел Vitoplex 100-LS благодаря своей универсальности и относительно малым габаритным размерам позволяет применять его как в промышленном производстве, так и в коммунальном хозяйстве, например, в прачечных и иных объектах бизнеса.



Vitoplex 100-LS – паровой котел низкого давления



Группа безопасности Vitoplex 100-LS

Расход теплоносителя через котловой блок может быть любым от 0 до 100%. Теплосъем со стороны котловой воды происходит только за счет естественной циркуляции. Большое водонаполнение котлового блока снижает частоту включения горелки, что повышает срок службы котла и снижает эмиссию вредных выбросов. Широкие проходы между жаровыми трубами делают этот котел весьма неприхотливым в эксплуатации.

Преимущества с первого взгляда:

- Компактность.
- Минимальная эмиссия окислов азота достигается благодаря трехходовой конструкции и низкой теплонапряженности камеры сгорания.
- Высокоэффективная работа котла. Коэффициент полезного действия 91%, а с применением конденсационного теплообменника КПД котла возрастает до 95 %.
- Незначительные тепловые потери благодаря эффективной теплоизоляции котла.
- Интегрированная система Therm-Control позволяет в большинстве случаев отказаться от традиционных способов защиты от конденсационной коррозии и улучшает работу котла в переходных режимах.
- Большое паровое пространство позволяет поддерживать оптимальное качество пара даже при высоком теплосъеме.
- Присоединительный фланец для монтажа арматуры безопасности и приборов КИПиА.
- Возможно переоснащение для работы в режиме водогрейного котла.
- Контроллеры Vitotronic обеспечивают полное программное управление котлом.



Паровой котел
Vitomax 200-LS
тип M 233.



Паровой котел
трехходовой
конструкции
Vitomax 200-LS
в эксплуатации.

Паровые котлы для работы на жидком и газообразном топливе

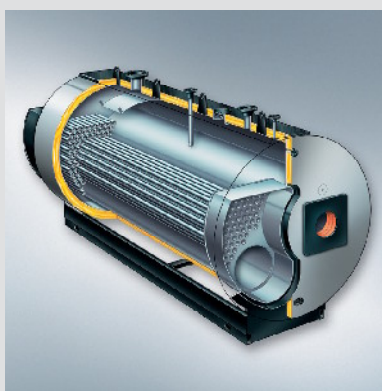
VITOMAX 200-LS

Паровые котлы серии Vitomax - это привлекательная цена, высокое качество изготовления и самые современные технические решения, проверенные в многолетней практике.

Паровой котел Vitomax 200-LS (тип M233) - котел с максимальным рабочим давлением до 1 бар, и паропроизводительностью: от 2,9 до 5,0 т/ч.

Паровой котел Vitomax 200-LS трехходовой конструкции с низкой теплонапряженностью камеры сгорания ($< 1,2 \text{ МВт/м}^3$) обеспечивает минимальную эмиссию вредных веществ.

Наличие широких проходов и большого объема между жаровыми трубами обеспечивает эффективную естественную циркуляцию и гарантированный теплосъем со стороны котловой воды. В результате гарантируется высокая эксплуатационная надежность и длительный срок эксплуатации.



Vitomax 200-LS
2,9 до 5,0 т/ч
(от 1900 до 3300 кВт)

Преимущества котлов Vitomax 200-LS :

- Трехходовой паровой котел с низкой теплонапряженностью камеры сгорания ($< 1,2 \text{ МВт/м}^3$) – обеспечивает минимальные выбросы окислов азота.
- Низкие тепловые потери с излучением обеспечиваются за счет эффективной охватывающей теплоизоляции толщиной 100 мм и водяного охлаждения передней стенки.
- Экономичное потребление энергии: коэффициент полезного действия 92%.
- Большое паровое пространство и большая площадь зеркала испарения в сочетании с интегрированным сепаратором обеспечивают высокое качество пара.
- Высокое удобство для сервисного обслуживания благодаря наличию водоохлаждаемых поворотных камер без обмуровки и поворотной крышке больших размеров.
- Наличие широких проходов и большого объема между жаровыми трубами обеспечивает эффективную естественную циркуляцию и гарантированный теплосъем со стороны котловой воды. В результате гарантируется высокая эксплуатационная надежность и длительный срок службы котла.
- Проходная площадка по верхней части котла облегчает монтаж и техническое обслуживание котла и предохраняет его теплоизоляцию от повреждений.



Паровой котел
Vitomax 200-HS тип M237.



Паровой котел
Vitomax 200-HS в
эксплуатации.

Паровые котлы высокого давления с низкой теплонапряженностью камеры сгорания

VITOMAX 200-HS

Паровые котлы Vitomax 200-HS предназначены для работы на жидком и газообразном топливе в диапазоне рабочего давления от 6 до 25 бар.

Уже на стадии разработки и проектирования котла мы активно сотрудничали с нашими партнерами - известными производителями горелок и горелочных устройств, в результате чего мы разработали 2 конструктивных типа котла, обеспечивающих минимальную эмиссию окислов азота и высокую энергоэффективность:

- паровой котел Vitomax 200-HS, тип M237 с паропроизводительностью: от 0,7 до 3,8 т/ч, и допустимым рабочим давлением до 25 бар.

Этот котел выполнен максимально компактным и позволяет получить требуемую паропроизводительность в стесненных условиях.

- паровой котел Vitomax 200-HS, тип M235 с паропроизводительностью: от 4 до 25 т/ч, и допустимым рабочим давлением до 25 бар.

Этот котел выполнен по классической конструкции с центральным расположением жаровой трубы и симметричным расположением труб второго и третьего хода.



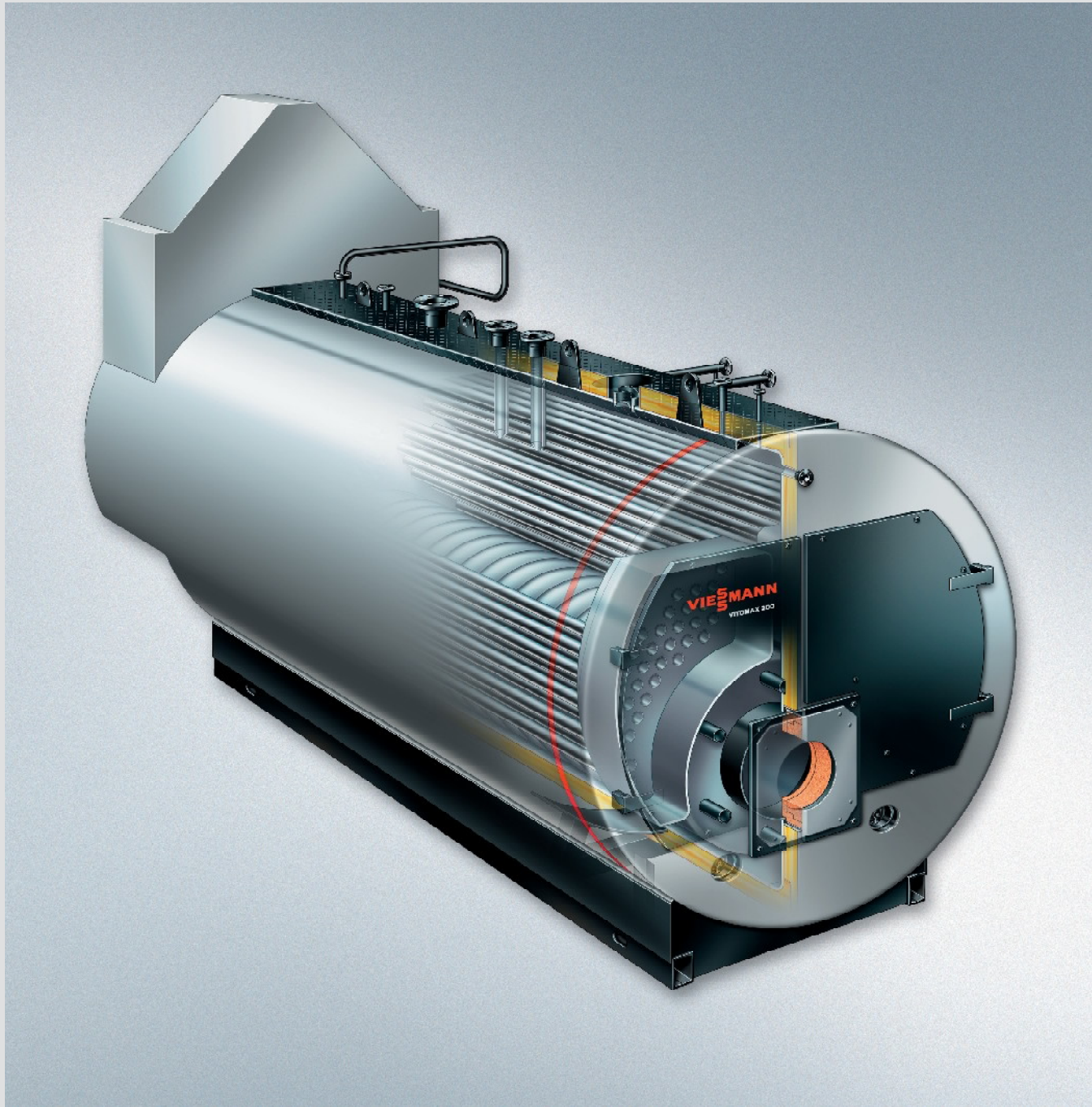
Паровой котел Vitomax 200-HS, тип M235 с интегрированным экономайзером.



Vitomax 200-HS, тип M235.

Паровой котел Vitomax 200-HS - преимущества с первого взгляда:

- Высокая эксплуатационная надежность и длительный срок эксплуатации за счет широких проходов и большого пространства между жаровыми трубами.
- Благодаря большому водонаполнению обеспечивается эффективная естественная циркуляция и гарантированный теплосъем.
- Коэффициент полезного действия - до 91% в зависимости от рабочего давления или 95% в исполнении с экономайзером.
- Большое паровое пространство и большая площадь зеркала испарения для повышения качества пара.
- Трехходовая конструкция газоходов котла обеспечивает минимальную эмиссию вредных веществ.
- Низкие тепловые потери с излучением обеспечиваются за счет эффективной охватывающей теплоизоляции толщиной 120 мм и водяного охлаждения передней стенки котла.
- Проходная площадка по верхней части котла входит в комплект поставки котла и облегчает его монтаж и техническое обслуживание.
- Устойчивая опорная конструкция котла позволяет расположить его на любом расчетном фундаменте.
- Большой выбор дополнительных принадлежностей из обширной программы поставок.
- Исполнение с экономайзером ECO с оребренными трубами предполагает повышение коэффициента полезного действия котла до 95%.



Паровой котел
высокого давления
Vitomax 200-HS
тип M235 с
интегрированным
экономайзером.

Vitomax 200-HS -
паровой котел с
отдельно стоящим
экономайзером.

Экономайзеры паровых котлов высокого давления серии Vitomax

VITOMAX 200-HS
с интегрированным
экономайзером

Группа компаний Viessmann видит свою основную задачу в своевременном обеспечении теплом наших клиентов на экономичной, комфортной для них и безопасной для окружающей среды основе.

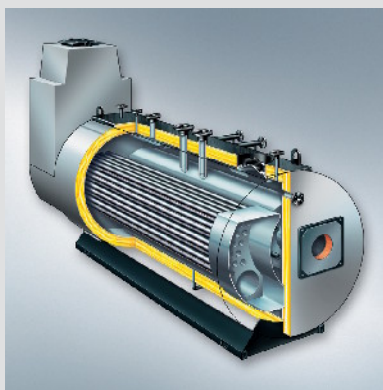
Экономайзеры ECO, применяемые в работе нашего оборудования, предназначены для отбора теплоты уходящих газов и использования ее для нагрева теплоносителя систем отопления или для технологического теплоснабжения, а также для нагрева питательной воды, поступающей в котел.

Экономайзеры, применяемые фирмой Viessmann для котлов серии Vitomax относятся к так называемым „сухим“ и делятся на два типа (тип 100 и тип 200). Их применение позволяет увеличить коэффициент полезного действия котлов Vitomax до 95%. Уходящие газы в этом случае не охлаждаются ниже „точки росы“, поэтому конденсация водяного пара отсутствует, следовательно отсутствует угроза коррозии поверхности теплообмена, и поэтому они изготовлены из обычной котловой стали.

Экономическая целесообразность использования экономайзеров систематически возрастает вместе с ростом закупочных цен на топливо.

Особенно выгодна установка экономайзера для ведущего котла, работающего в каскадной системе или для непрерывно работающего котла, например, в технологическом теплоснабжении.

Паровые котлы Vitomax 200-HS с интегрированным экономайзером имеют достаточное количество грузозахватных петель для крепления подъемных механизмов. Мы предлагаем оснащение экономайзерами наших котлов серии Vitomax паропроизводительностью от 0,7 до 25 т/ч и с рабочим давлением до 25 бар.



Паровой котел Vitomax 200-HS тип M237 с паропроизводительностью: от 0,7 до 3,8 т/ч



Интегрированный экономайзер, установленный на котле Vitomax 200-HS

Паровой котел Vitomax 200-HS с экономайзером, преимущества с первого взгляда:

- Трубки экономайзера выполнены из оребренных и гладких труб.
- Экономайзер выполнен с теплоизолированным трубопроводом питательной воды между экономайзером и патрубком питательной воды на котле.
- Значительное уменьшение выбросов вредных веществ в атмосферу.
- Максимально возможное использование теплоты уходящих газов и, как следствие, оптимизация затрат.
- Экономическая целесообразность использования экономайзера увеличивается вместе с ростом закупочных цен на топливо.

Шкаф управления Vitocontrol



Шкаф управления Vitocontrol

Совместно с современной конструкцией котлов особое влияние на эффективное производство тепла оказывают системы управления и регулирования, которые отвечают за безопасность, создание комфортных условий и минимизацию расхода топлива.

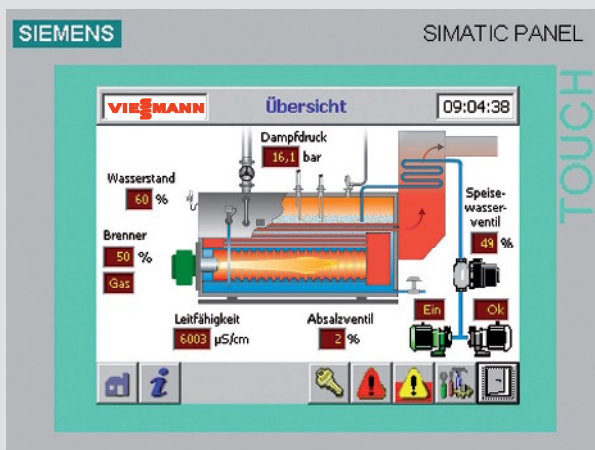
Эти системы должны выбираться очень обдуманно, в соответствии с потребностями потребителя.

Назначением автоматики управления, интегрированной в шкаф управления Vitocontrol является:

- производство тепла согласно потребностям потребителя путем управления температурой теплоносителя по определенной программе (минимизация расхода топлива),
- оценка технического оборудования (диагностика, выявление неисправностей, защита котла и системы отопления).

Кроме того, как для потребителя, так и для сервисной службы, важной функцией системы автоматического управления являются легкость, простота и доступность информации о состоянии системы.

Эргономичность нового шкафа управления значительно упрощает его обслуживание. Простота регуляторов позволяет оптимально их запрограммировать, что в конечном итоге приводит к минимизации эксплуатационных затрат.



Шкаф управления
Vitocontrol.

Дисплей шкафа
управления.

Программа поставок паровых и водогрейных котлов Viessmann

VITOMAX 200-HW

водогрейный котел высокого давления
с допустимым рабочим давлением от 6 до 25 бар.

тип M236
номинальная тепловая мощность от 460 до 2500 кВт.

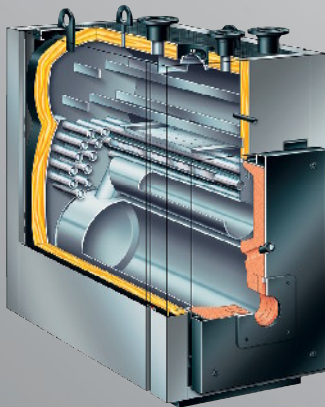
тип M238
от 3500 до 16200 кВт.



VITOPLEX 100-LS

паровой котел низкого давления
с допустимым рабочим давлением 0,7 бар.

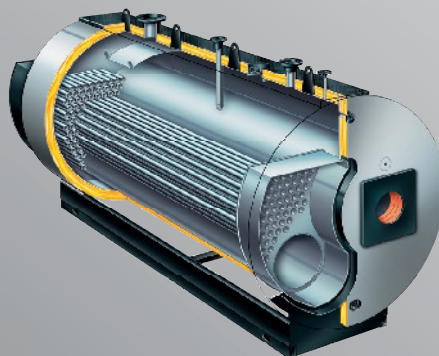
тип SXD
паропроизводительность от 0,26 до 2,2 т/ч



VITOMAX 200-LS

паровой котел низкого давления
с допустимым рабочим давлением 0,7 бар.

тип M233
паропроизводительность от 2,9 до 5,0 т/ч

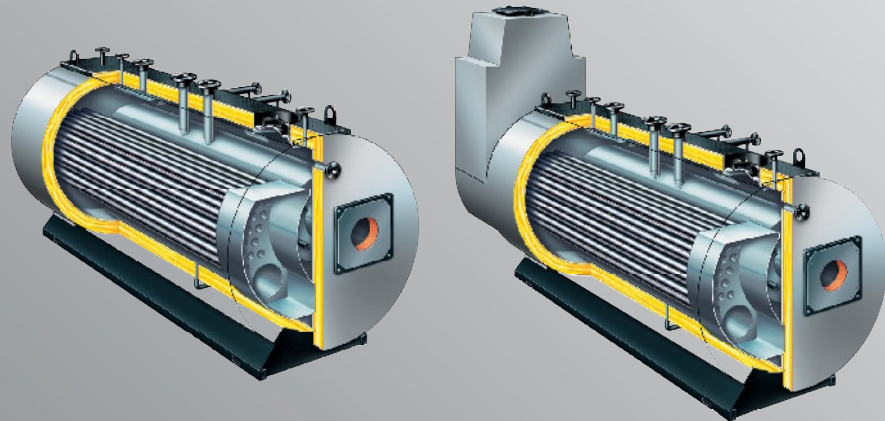


Программа поставок паровых котлов Viessmann

VITOMAX 200-NS

паровой котел высокого давления с допустимым рабочим давлением от 6 до 25 бар.

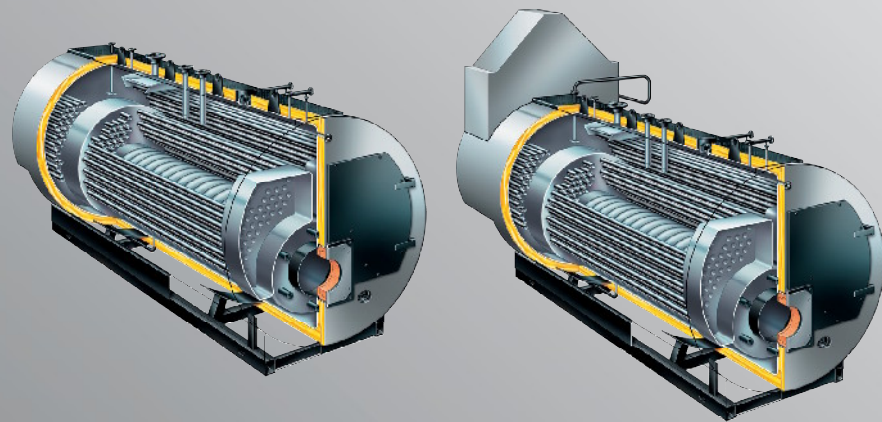
тип M237
паропроизводительность от 0,7 до 3,8 т/ч.



VITOMAX 200-NS с интегрированным экономайзером

паровой котел высокого давления с допустимым рабочим давлением от 6 до 25 бар.

тип M235
паропроизводительность от 4,0 до 25,0 т/ч.



Современные методы конструирования и высокое качество производства

Высокое
качество



Сварка при оптимальных условиях даже при большой длине котла.

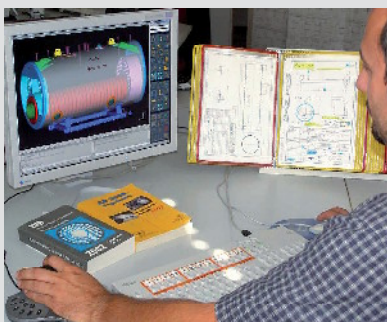
Все котлы средней и большой мощности изготавливаются небольшими сериями и по заказу.

В конце автоматизированного производственного цикла все котлы Viessmann проходят многоступенчатый контроль качества изготовления, включая ультразвуковой и рентгенографический контроль качества сварных соединений, а также гидравлические испытания всей установки в целом.



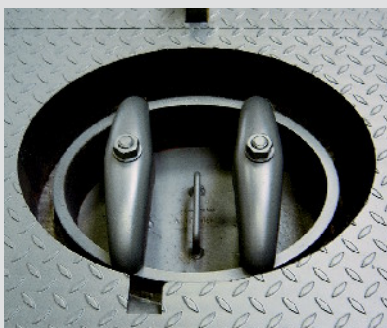
Производство котлов большой мощности серии Vitomax находится в городе Брандербурге под Берлином.

Паровые и водогрейные котлы Viessmann производятся с использованием самых современных методов конструирования и соблюдения всех требований и норм безопасности эксплуатации.



Современное оборудование лазерной резки и плазменной сварки обеспечивает высокую точность изготовления элементов конструкции котла Vitomax.

Для российского исполнения согласно „Правилам устройства и безопасной эксплуатации паровых и водогрейных котлов“ котлы Vitomax оснащаются двумя предохранительными клапанами.



Дополнительным достоинством котлов Vitomax является то, что необходимые для установки предохранительных устройств патрубки и штуцеры уже имеются на котле.

Также не требуется дополнительный промежуточный патрубков подающей магистрали.

Котлы Viessmann на различных стадиях производства: начиная от 3D-моделирования и заканчивая ультразвуковым методом контроля качества.

Детальная техническая информация об этих котлах приведена в многочисленных публикациях фирмы Viessmann, а именно: в техническом паспорте, в инструкции по проектированию, в материалах по проектированию котельных и современных систем отопления.

Новый стандарт программы поставок



Viessmann предлагает отопительную технику для работы на жидком и газообразном топливе, древесине, солнечной энергии и тепловой энергии окружающей среды.



Отопительные системы мощностью от 1,5 до 20000 кВт предназначены как для частных домов, так и для крупных промышленных объектов. Мы предлагаем котельные установки на древесном топливе до 13 000 кВт.



Наша программа поставок различается как по цене, так и по исполнению. Она предполагает самые оптимальные решения для любого бюджета и любых потребностей.

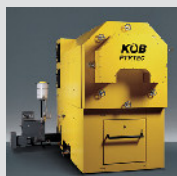


Все компоненты Viessmann идеально согласованы друг с другом и поэтому высокоэффективны как при проектировании так и при эксплуатации.

Настенные котлы для работы на жидком и газообразном топливе, в том числе конденсационная техника.



Компоненты отопительных систем



Котлы Kob от 35 до 1250 кВт.



Котлы Mawera от 110 до 13000 кВт.

Системы на возобновляемых источниках энергии для использования тепла окружающей среды, солнечной энергии и древесного топлива.

Напольные котлы для работы на жидком топливе и газе, в том числе конденсационная техника.

Группа компаний Viessmann видит свою основную задачу в своевременной поставке тепла своим клиентам на экономичной, комфортной для них и безопасной для окружающей среды основе.

Компания Viessmann владеет 12 заводами в Германии, Франции, Канаде, Китае и Польше. Ею создана разветвленная сеть крупных центров сбыта, как в самой Германии, так и в остальных 35 странах.

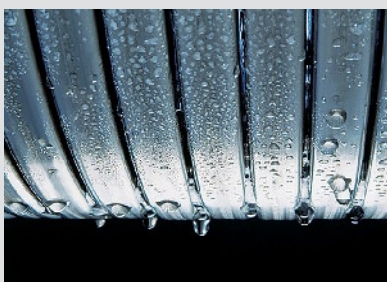
Во всем мире открыты 120 торговых филиалов компании. Таким образом, компания Viessmann является одним из крупнейших производителей отопительной техники на мировом рынке, где 60% всего оборота предприятия приходится на экспорт.

Основными ценностями для компании Viessmann являются ответственный подход к окружающей среде, обществу и справедливое отношение к партнерам и сотрудникам, а также стремление в достижении совершенства и максимальной эффективности во всех производственных процессах. Это касается всех наших сотрудников, и тем самым всей компании, которая благодаря своей продукции и предлагаемым услугам предоставляет своему клиенту наибольшую выгоду.

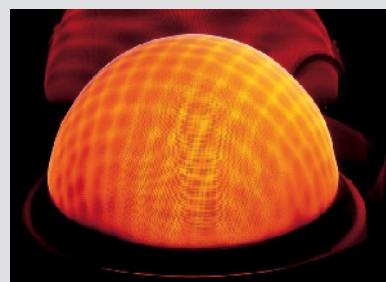


Новый учебно-информационный центр Viessmann.

Исследования и разработки.



Теплообменные поверхности Inox-Radial из высококачественной легированной стали.



Газовая горелка Matrix выделяет минимум вредных веществ.

Группа компаний Viessmann

VISSMANN
climate of innovation

weso
Das Plus beim Guss

SATAG
Wärme aus der Natur

MAWERA
...aus Holz wird Energie

KOB
Wärme aus Holz

ООО „Виссманн“
ул. Вешних вод, д. 14
Тел. (495) 775-8283
Факс. (495) 775-8284
www.viessmann.ru

Ваш партнер: