

Инструкция по монтажу

Специальный газовый
отопительный котел
Logano GE434



Buderus

CE Оборудование соответствует основным требованиям соответствующих европейских нормативных документов.

Соответствие подтверждено.
Необходимые документы и оригинал декларации о соответствии хранятся на фирме-изготовителе.

Инструкция по монтажу предназначена для специалистов, которые имеют специальное образование и опыт работы с отопительными установками и газовым оборудованием.

В этой документации приведено также дополнительное оборудование, которое может использоваться при монтаже Logano GE434. При установке дополнительного оборудования пользуйтесь соответствующими инструкциями по монтажу.

Об этой инструкции

Настоящая инструкция содержит важную информацию о безопасном и правильном монтаже специального газового отопительного котла Logano GE434.

В этой инструкции описывается монтаж котлового блока, коллектора дымовых газов, прерывателя тяги, газовой горелки, теплоизоляции, облицовки, а также системы управления и блока управления горелкой.

Данные по нормам и правилам находятся в инструкции по эксплуатации и техническому обслуживанию.

Оставляем за собой право на изменения!

Вследствие постоянного технического совершенствования возможны незначительные изменения в рисунках, функциональных решениях и технических параметрах.

Обновление документации

Обращайтесь к нам, если у Вас есть предложения по усовершенствованию техники или при обнаружении недостатков.

1	Указания по безопасной эксплуатации	5
1.1	Применение по назначению	5
1.2	Условные обозначения	5
1.3	Соблюдайте эти указания	5
2	Размеры и подключения	6
3	Объем поставки	7
3.1	Поставка Logano GE434 в виде блока	7
3.2	Поставка Logano GE434 в разобранном виде	7
4	Транспортировка котла	8
4.1	Подъем корпуса котла	8
5	Установка отопительного котла	9
5.1	Инструменты и вспомогательные материалы	9
5.2	Рекомендуемые расстояния от стен	11
5.3	Установка котла на фундамент	12
6	Монтаж блока котла	13
6.1	Монтаж при поставке в разобранном виде	14
6.1.1	Ниппельная сборка блока котла	14
6.1.2	Установка анкерной штанги	21
6.1.3	Уплотнение блока котла герметиком	22
6.2	Комплектование котлового блока	23
6.2.1	Установка заглушек на ступицы котла	23
6.2.2	Установка подпиточной трубы и соединительного элемента	25
6.3	Монтаж второго котлового блока	27
6.3.1	Выравнивание котлового блока	28
6.3.2	Установка крана KFE - для наполнения и слива (дополнительное оборудование)	28
6.4	Монтаж обвязки для подключения к водяному контуру	29
6.4.1	Установка трубы подающей линии	29
6.4.2	Установка трубы обратной линии	30
6.4.3	Установка кольцевого дроссельного клапана	30
6.5	Проверка герметичности	32
6.5.1	Подготовка к проведению испытания на герметичность	32
6.5.2	Проведение испытания на герметичность	32
6.6	Установка сборного коллектора дымовых газов	34
6.6.1	Установка гаек с защелкой	34
6.6.2	Нанесение герметика в уплотнительные пазы	34
6.6.3	Установка средней части и передней стенки	35
6.6.4	Установка перегородки	36
6.6.5	Установка правой и левой боковых стенок	36
6.6.6	Установка крышки для чистки	37
6.7	Монтаж газовой горелки и газовой арматуры	37

6.7.1	Установка нижнего листа	37
6.7.2	Установка продольной планки	38
6.7.3	Монтаж газовой горелки	39
6.8	Установка прерывателя тяги	40
6.9	Установка кронштейнов	41
6.10	Установка задней стенки и ее теплоизоляции	41
6.11	Монтаж теплоизоляции	44
6.12	Установка облицовки котла	46
6.12.1	Установка поперечной планки	46
6.12.2	Установка верхних боковых крышек котла	47
6.12.3	Установка кабельных каналов	47
6.12.4	Установка передней крышки котла	47
6.12.5	Установка задней крышки котла	48
6.12.6	Установка накладных листов	48
7	Установка систем управления	49
7.1	Установка системы управления	49
7.2	Установка и подключение дополнительного регулятора NT 3101	50
7.2.1	Установка на STB максимальной температуры подающей линии	50
7.2.2	Регулировка предохранительного ограничителя температуры (STB)	51
7.2.3	Подключение дополнительного регулятора NT 3101	53
8	Монтаж и подключение блока управления горелкой	56
8.1	Аналоговый блок управления горелкой	56
8.2	Цифровой блок управления горелкой	57
8.3	Монтаж системы контроля дымовых газов	58
9	Установка остальных деталей облицовки	59
10	Соединительный участок на установке с двумя котлами Logano GE434	60
11	Алфавитный указатель	61

1 Указания по безопасной эксплуатации

Соблюдайте эти указания для обеспечения Вашей безопасности.

1.1 Применение по назначению

Специальные отопительные газовые котлы Logano GE434 предназначены для приготовления горячей воды в системе отопления и, в частности, для отопления в многоквартирных домах.

1.2 Условные обозначения

Имеются две степени опасности, отмеченные специальными словами:



ОПАСНО ДЛЯ ЖИЗНИ

Указывает на опасность, которая может исходить от установки и которая при работе без соответствующей предосторожности может привести к тяжелым травмам или смерти.



ОПАСНОСТЬ ПОЛУЧЕНИЯ ТРАВМ/ ПОВРЕЖДЕНИЯ ОБОРУДОВАНИЯ

Указывает на возможную опасную ситуацию, которая может привести к средним и легким травмам, или стать причиной повреждения оборудования.

Другие символы, обозначающие опасность и указания по применению:



ОПАСНО ДЛЯ ЖИЗНИ

из-за возможного поражения электрическим током.



УКАЗАНИЕ ДЛЯ ПОТРЕБИТЕЛЯ

Указания для потребителя по оптимальному использованию и настройке оборудования, а также другая полезная информация.

1.3 Соблюдайте эти указания



ВОЗМОЖНО ПОВРЕЖДЕНИЕ ОБОРУДОВАНИЯ

из-за неправильно проведенного монтажа.

- При монтаже и эксплуатации отопительной установки соблюдайте требования техники безопасности, а также технические и общие нормы и правила!



ОПАСНОСТЬ ПОЛУЧЕНИЯ ТРАВМ

из-за неправильного крепления секций котла.

- Для транспортировки секций котла применяйте подходящие транспортные средства, например, кары со стяжными ремнями, лестничные или ступенчатые кары.
- Во избежание соскальзывания отдельных секций котла, их следует закреплять на транспортном средстве.

2 Размеры и подключения

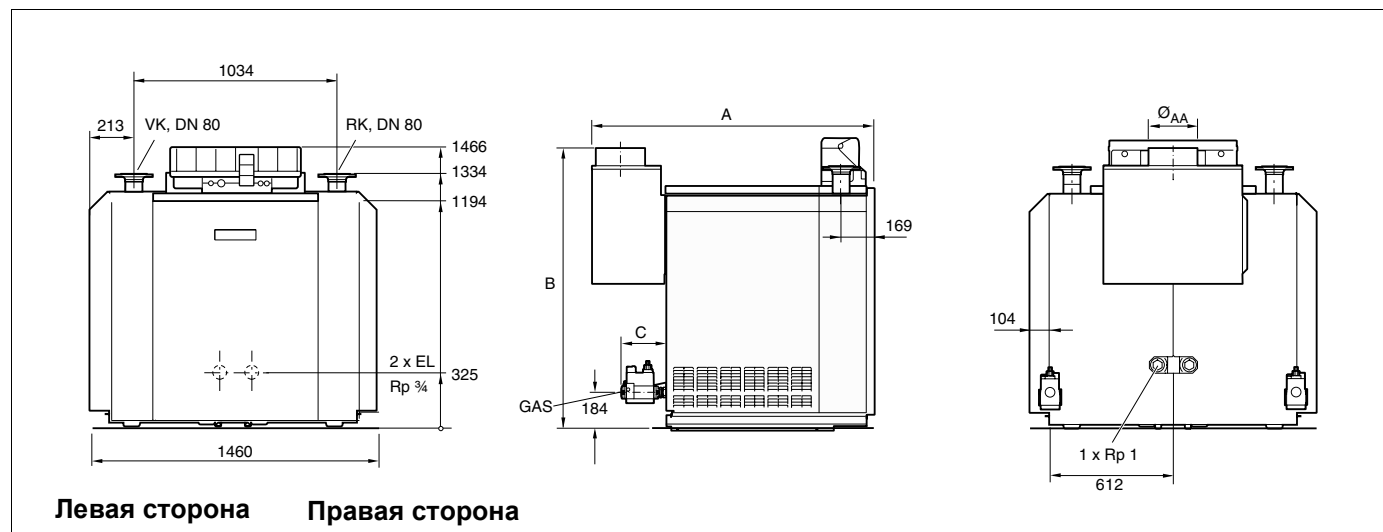


Рис. 1 Вид сзади, сбоку и спереди (размеры в мм)

Типоразмер котла Размер/кол-во секций	A мм	B мм	C мм	Ø AA мм	Ø GAS	Вес, нетто ¹ кг
150/2x7	1427	1425	193	250	Rp 3/4	815
175/2x8	1582	1475	193	300	Rp 3/4	911
200/2x9	1687	1475	193	300	Rp 3/4	1017
225/2x10	1792	1475	193/223	300	Rp 3/4/1 1/4	1116
250/2x11	1957	1375	223	360	Rp 1 1/4	1228
275/2x12	2062	1375	223	360	Rp 1 1/4	1330
300/2x13	2167	1375	223	360	Rp 1 1/4	1424
325/2x14	2312	1375	223	400	Rp 1 1/4	1526
350/2x15	2417	1375	223	400	Rp 1 1/4	1623
375/2x16	2522	1375	223	400	Rp 1 1/4	1718

Таб. 1 Размеры и подключения

¹ Вес с упаковкой больше примерно на 6 - 8 %.

Обозначение	Максимальный условный проход	Место подключения
GAS	2 x Rp 3/4 2 x Rp 1 1/4	Подключение газа
VK	1 x DN 80	Подающая линия котла
RK	1 x DN 80	Обратная линия котла
EL	2 x Rp 3/4 1 x Rp 1	Слив Подключение для MAG

Таб. 2 Подключения газопровода и водяного контура

3 Объем поставки

Объем поставки Logano GE434 в виде блока отличается от объема поставки Logano GE434 отдельными секциями. Перечень оборудования для различных вариантов поставки приведен далее.

- Проверьте целостность упаковки.
- Проверьте комплектность объема поставки.

3.1 Поставка Logano GE434 в виде блока

Элемент	Кол-во	Упаковка
Блок котла	2	2 палеты
Газовая горелка на природном газе E (G20) ¹	2	1 палета
Обшивка котла	1	2 - 3 коробки
Теплоизоляция	1	1 упаковка в пленке
Прерыватель тяги	1	1 коробка
Коллектор дымовых газов	1	1 коробка
Блок управления горелкой	2	1 коробка
Трубы и монтажный материал	1	1 палета

Таб. 3 Объем поставки Logano GE434 в виде блока

¹ По одной газовой горелке для правого и левого котлового блока

3.2 Поставка Logano GE434 в разобранном виде

Элемент	Кол-во	Упаковка
Отдельные секции котла		1 - 2 палеты
Газовая горелка на природном газе E (G20) ¹	2	1 палета
Обшивка котла	1	2 - 3 коробки
Анкерная штанга	1	связка
Напольная планка	2	прилагается отдельно
Теплоизоляция	1	1 упаковка в пленке
Прерыватель тяги	1	1 коробка
Коллектор дымовых газов	1	1 коробка
Блок управления горелкой	2	1 коробка
Трубы и монтажный материал	1	1 палета

Таб. 4 Объем поставки Logano GE434 отдельными секциями

¹ По одной газовой горелке для правого и левого котлового блока

4 Транспортировка котла

В этой главе приведены основные положения по безопасной и надежной транспортировке отопительного котла.



осторожно!

ОПАСНОСТЬ ПОЛУЧЕНИЯ ТРАВМ

из-за неправильного крепления секций котла.

- Для транспортировки секций котла применяйте подходящие транспортные средства, например, кары со стяжными ремнями, лестничные или ступенчатые кары.
- Во избежание соскальзывания отдельных секций котла их следует закреплять на транспортном средстве.



осторожно!

ВОЗМОЖНО ПОВРЕЖДЕНИЕ ОБОРУДОВАНИЯ

из-за ударов при транспортировке.

В объем поставки отопительного котла входят детали, чувствительные к ударам.

- При транспортировке оберегайте от ударов все элементы котла.
- Соблюдайте транспортные обозначения на упаковке.



осторожно!

ВОЗМОЖНО ПОВРЕЖДЕНИЕ ОБОРУДОВАНИЯ

вследствие загрязнения.

Если отопительный котел собран, но пока еще не работает, то следует предпринять следующее:

- Установите на все места подключений отопительного котла защитные колпачки, предохранив их таким образом от загрязнения.



УКАЗАНИЕ ДЛЯ ПОТРЕБИТЕЛЯ

При утилизации упаковки соблюдайте экологические нормы.

4.1 Подъем корпуса котла

Поднимать и переносить корпус котла можно с помощью крана.



осторожно!

ОПАСНОСТЬ ПОЛУЧЕНИЯ ТРАВМ

из-за упавшего груза.

- Используйте стропы одинаковой длины.
- Используйте стропы, находящиеся в безукоризненном состоянии.
- Поднимать корпус котла с помощью крана разрешается только при наличии соответствующей квалификации.

5 Установка отопительного котла

В этой главе дается информация о правильной установке котла Logano GE434.



ОСТОРОЖНО!

ВОЗМОЖНО ПОВРЕЖДЕНИЕ ОБОРУДОВАНИЯ

вследствие замерзания установки.

- Котел должен быть установлен в помещении, защищенном от холода.

5.1 Инструменты и вспомогательные материалы

Для монтажа отопительного котла требуются следующие инструменты и материалы (не входят в объем поставки):

- стяжной инструмент котла 2.3 (рис. 2, стр. 10)
- монтажное приспособление для поддержки блока котла при сборке секций
- кувалда, а также деревянный или резиновый молоток
- полукруглый напильник
- отвертки (крестовидная и шлицевая)
- плоское зубило
- гаечные ключи SW 8, 10, 13, 16, 18, 24, 27
- торцовые гаечные ключи SW 8, 10, 13, 16, 18, 24, 27
- подкладной клин, полосовая сталь
- ветошь, тряпки
- мелкая наждачная бумага
- проволочная щетка
- машинное масло
- средство для растворения (бензин или растворитель)
- уровень, масштабная линейка, мел, рейка-отвес
- фланец с устройством для отвода воздуха (для опрессовки)
- свинцовый сурик на льняном масле (вязкий; входит в поставку)
- герметик (в тубике со шприцем; входит в поставку)
- графитовая паста (для смазки болтов и гаек)
- кисточка
- подъемный инструмент
- пистолет с зубчатой рейкой

Стяжной инструмент котла, размер 2.3 (комплект в ящике для инструментов)

Количество секций	Стяжной инструмент на одну ступицу котла	Количество удлинительных элементов на одну ступицу котла	Длина (общая), мм
7 - 16	1	3	3080

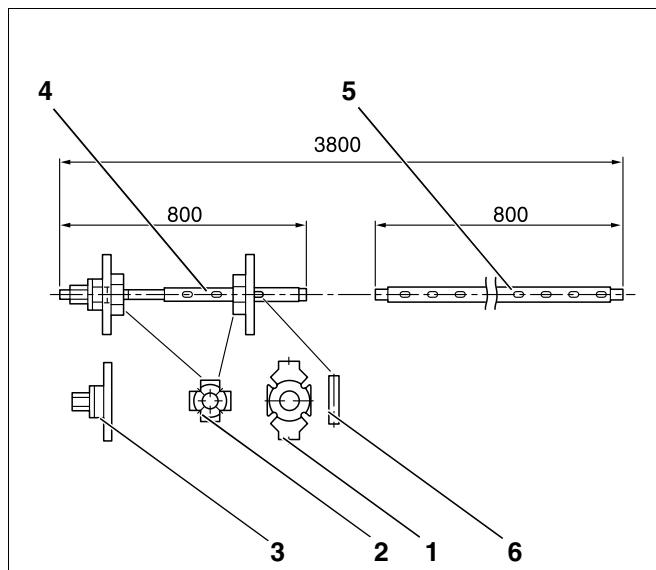


Рис. 2 Стяжной инструмент котла, размер 2.3 (размеры в мм)

- поз. 1: контрфланец
- поз. 2: дополнительный фланец
- поз. 3: стяжная гайка
- поз. 4: стяжная штанга
- поз. 5: удлинительный элемент
- поз. 6: клин (размер 2.3)

5.2 Рекомендуемые расстояния от стен



УКАЗАНИЕ ДЛЯ ПОТРЕБИТЕЛЯ

- При установке котла следует соблюдать приведенные минимальные размеры (в скобках). Для удобства проведения монтажа, технического обслуживания и сервисных работ выдерживайте рекомендуемые расстояния от стен (рис. 3).

Типоразмер котла	Кол-во секций на блок котла	Размер Т мм	Размер А мм
150	7	1060	1427
175	8	1165	1582
200	9	1270	1687
225	10	1375	1792
250	11	1480	1957
275	12	1585	2062
300	13	1690	2167
325	14	1795	2312
350	15	1900	2417
375	16	2005	2522

Таб. 5 Размеры котла

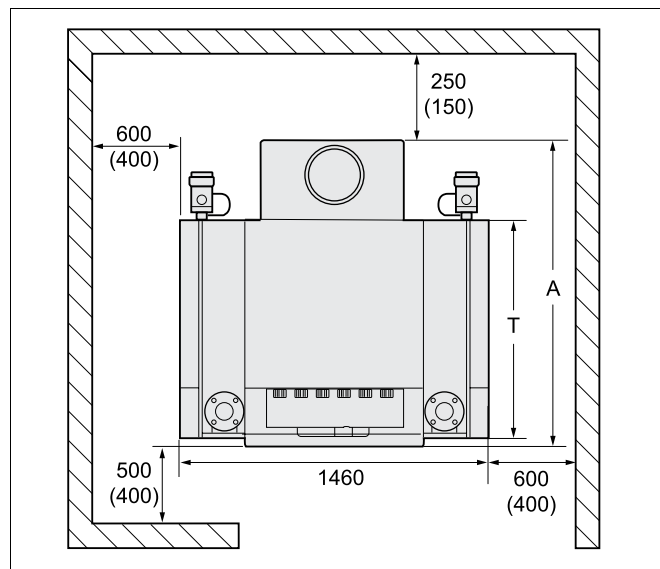


Рис. 3 Помещение для установки котла (размеры в мм)

5.3 Установка котла на фундамент

При необходимости силами заказчика может быть выполнен фундамент с соответствующими размерами, приведенными на рис. 4 и в таб. 6.



УКАЗАНИЕ ДЛЯ ПОТРЕБИТЕЛЯ

Полосовая или угловая сталь не должны быть полностью забетонированы, чтобы можно было во время монтажа передвигать секции котла по фундаменту. Размеры фундамента зависят от типоразмера котла (см. рис. 4 и таб. 6).

Желательно устанавливать котел на фундамент высотой 50 - 80 мм для соответствующего восприятия корпусного шума. Поверхность фундамента должна быть ровной и горизонтальной. Передняя кромка котла должна быть вровень с кромкой фундамента.

Типоразмер котла	Кол-во секций на блок котла	Длина фундамента (L _к)	Длина (L ₁)*
150	7	1060	750
175	8	1165	855
200	9	1270	960
225	10	1375	1065
250	11	1480	1170
275	12	1585	1275
300	13	1690	1380
325	14	1795	1485
350	15	1900	1590
375	16	2005	1695

Таб. 6 Размеры фундамента

* Полоса 100 x 5 мм или уголок 100 x 50 x 8 мм

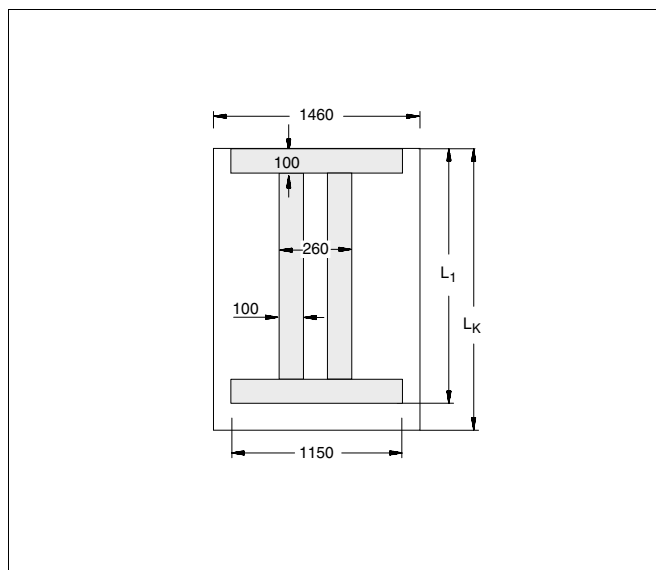


Рис. 4 Размеры фундамента (в мм)

6 Монтаж блока котла

Котел поставляется в разобранном виде или в виде блока. При поставке котла в виде блока его секции уже собраны на заводе, и сам блок проверен на герметичность. Если в силу местных условий котел невозможно установить блоком, то в этом случае котел поставляется в разобранном виде, и монтаж производится на месте посекционно.



ОСТОРОЖНО!

ОПАСНОСТЬ ПОЛУЧЕНИЯ ТРАВМ

из-за неправильного крепления секций котла.

- Для транспортировки секций котла применяйте подходящие транспортные средства, кары со стяжными ремнями, лестничные или ступенчатые кары.
- Во избежание соскальзывания отдельных секций котла, их следует закреплять на транспортном средстве.



УКАЗАНИЕ ДЛЯ ПОТРЕБИТЕЛЯ

На рис. 5 показаны левый и правый котловые блоки. Стрелка на рис. 5 указывает на переднюю сторону обоих блоков. Для наглядности выноски позиций секций котла даны только для левого котлового блока.

Каждый блок котла имеет левую и правую конечные секции. В тексте, где это необходимо, они называются передняя и задняя конечные секции. Они так названы, чтобы избежать путаницы с правой и левой стороной. Если не требуется уточнения, то они упоминаются в тексте просто как конечные секции.

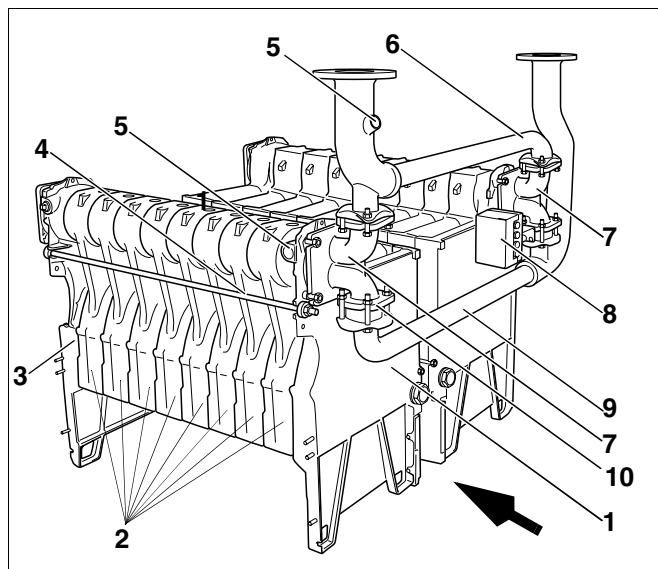


Рис. 5 Левый и правый котловые блоки с обвязкой для подключения к водяному контуру

- поз. 1: передняя конечная секция
- поз. 2: средние секции
- поз. 3: задняя конечная секция
- поз. 4: анкерная штанга
- поз. 5: гильза для датчика
- поз. 6: труба подающей линии
- поз. 7: соединительный элемент
- поз. 8: серводвигатель
- поз. 9: труба обратной линии
- поз. 10: проставка

6.1 Монтаж при поставке в разобранном виде

Logano GE434 состоит из правого и левого котловых блоков. Монтаж обоих котловых блоков происходит одинаково. Произведите монтаж в соответствии с приведенными далее указаниями.

6.1.1 Ниппельная сборка блока котла

- Положить на пол конечную секцию с ребрами (рис. 6).
- Очистить ступицы котла (рис. 6, **поз. 1 и 3**) наждачной бумагой и ветошью.
- При наличии заусенцев на ступицах (рис. 6, **поз. 1 и 3**) зачистить их напильником.
- При необходимости прочистить пазы для уплотнений (рис. 6, **поз. 2**) проволочной щеткой и ветошью.

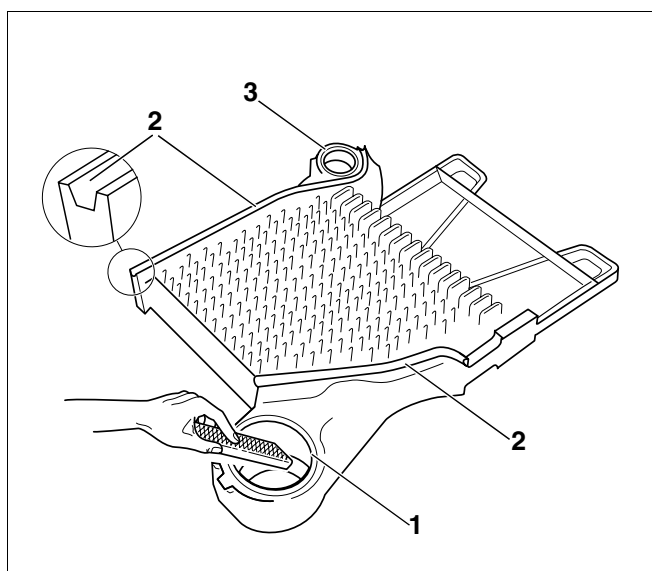


Рис. 6 Зачистка ступицы котла

поз. 1: верхняя ступица котла

поз. 2: пазы для уплотнения

поз. 3: нижняя ступица котла

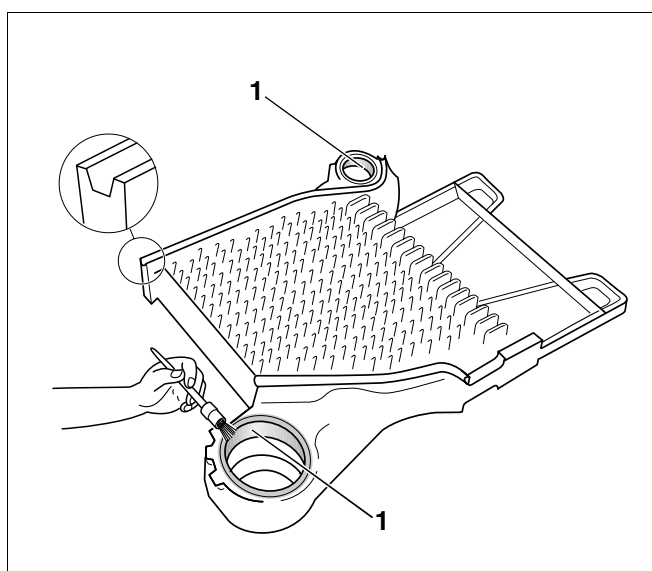


Рис. 7 Нанесение сурика на ступицы котла

поз. 1: уплотнительные поверхности ступиц котла



ОСТОРОЖНО!

ОПАСНОСТЬ ВОЗГОРАНИЯ

легковоспламеняющихся чистящих средств.

- Запрещается использование чистящих средств вблизи огня, искр и раскаленных предметов.
- Соблюдайте указания по безопасности для чистящих средств.
- Очистить уплотнительные поверхности ступиц котла (рис. 7, **поз. 1**) ветошью, пропитанной бензином.
- Равномерно смазать суриком уплотнительные поверхности ступиц (рис. 7, **поз. 1**).

- Проверить наличие заусенцев на nipple и, при необходимости, удалить их напильником.
- Очистить nipple ветошью, смоченной в бензине.
- Равномерно нанести сурик на nipple.
- Вставить nipple (рис. 8, **поз. 1** и **2**) в ступицы конечной секции и забить их молотком сильными ударами крест-накрест.



УКАЗАНИЕ ДЛЯ ПОТРЕБИТЕЛЯ

- После забивания верхний (рис. 8, **поз. 1**) и нижний (рис. 8, **поз. 2**) nipple должны выступать из ступицы примерно на 30 мм.

- При образовании заусенцев на nippleях (рис. 8, **поз. 1** и **2**) удалить их напильником.

Пазы (рис. 9, **поз. 1**) должны быть чистыми и сухими, чтобы к ним хорошо приклеился уплотнительный шнур.

- Смазать пазы (рис. 9, **поз. 1**) адгезионным составом (грунтовочной краской), как показано на рис. 9.



ПРЕДУПРЕЖДЕНИЕ!

ОПАСНО ДЛЯ ЗДОРОВЬЯ

из-за образования вредных паров при работе с такими материалами, как адгезионные средства, грунтовочная краска или сурик.

- Обеспечьте хорошее проветривание рабочего помещения.
- Соблюдайте указания по безопасному применению, приведенные на упаковке используемого средства.

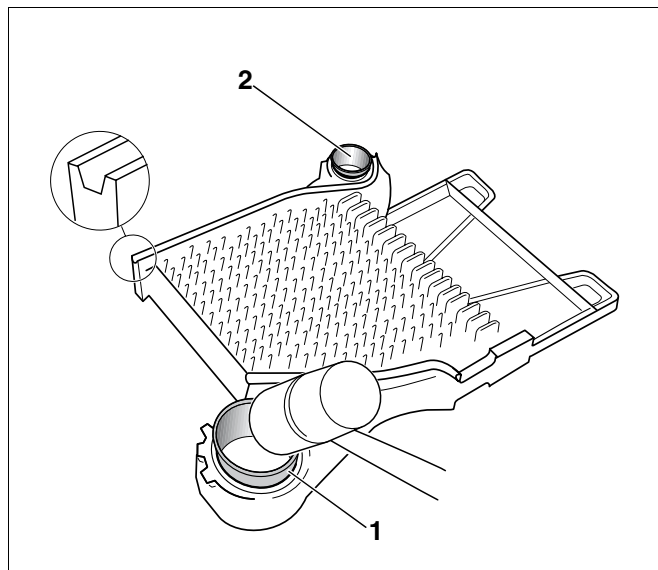


Рис. 8 Установка nippleя

поз. 1: верхний nipple в верхней ступице

поз. 2: нижний nipple в нижней ступице

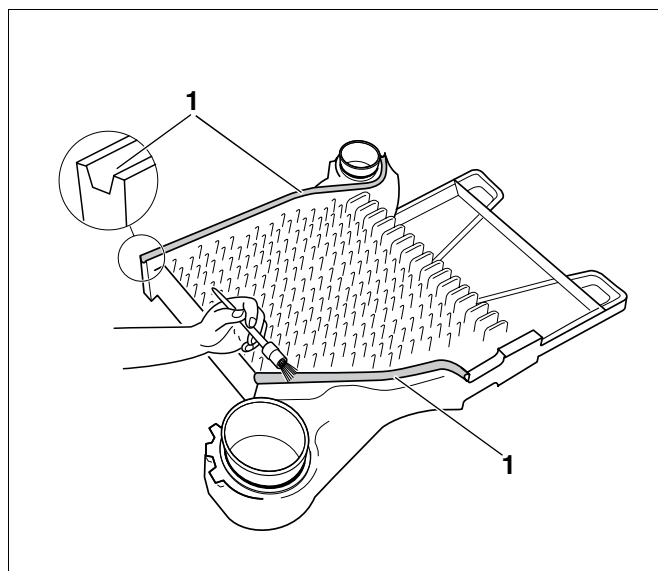


Рис. 9 Смазка пазов для уплотнений адгезионным составом

поз. 1: пазы для уплотнения

- Размотать необходимое количество шнура с имеющегося в комплекте поставки рулона.



осторожно!

ВОЗМОЖНО ПОВРЕЖДЕНИЕ ОБОРУДОВАНИЯ

из-за неправильно уложенного уплотнительного шнура.

При растягивании уплотнительного шнура во время укладки не будет обеспечено плотное прилегание секций котла друг к другу.

- Не растягивайте уплотнительный шнур.
 - Осторожно укладывайте уплотнительный шнур в пазы секции котла.
- При укладывании в паз снять шнур с бумажной подкладки.
 - Уложить эластичный уплотнительный шнур в пазы конечной секции, начиная с верхней ступицы, и слегка прижать его (рис. 10).

Подготовка первой средней секции

- При наличии заусенцев на ступицах (рис. 11, поз. 2 и 5) зачистить их напильником.
- Уплотнительные кромки (рис. 11, поз. 3) должны быть чистыми и сухими; очистите их, если это необходимо.



осторожно!

ОПАСНОСТЬ ВОЗГОРАНИЯ

легковоспламеняющихся чистящих средств.

- Запрещается использование чистящих средств вблизи огня, искр и раскаленных предметов.
 - Соблюдайте указания по безопасности для чистящих средств.
- Очистить уплотнительные поверхности ступиц (рис. 11, поз. 1 и 4) ветошью, пропитанной бензином, и смазать суриком.

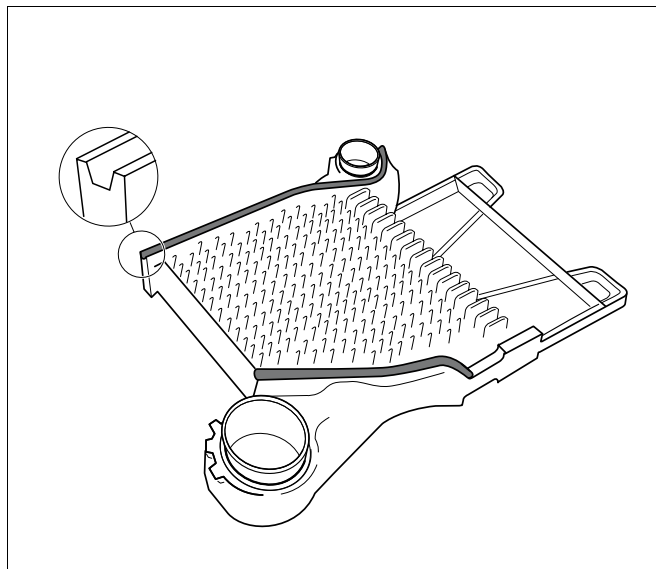


Рис. 10 Пазы с уложенными уплотнительными шнурами

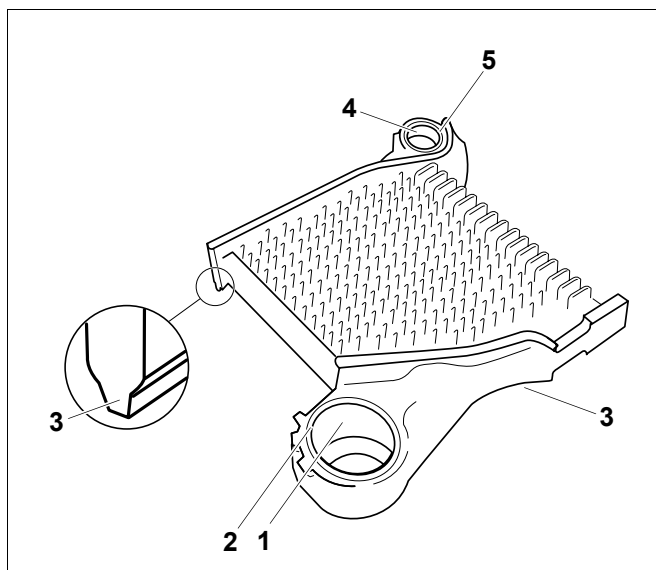


Рис. 11 Средняя секция

поз. 1: уплотнительная поверхность верхней ступицы котла

поз. 2: верхняя ступица котла

поз. 3: уплотнительная кромка

поз. 4: уплотнительная поверхность нижней ступицы котла

поз. 5: нижняя ступица котла

- Верхнюю и нижнюю ступицы (рис. 12, **поз. 1 и 2**) средней секции надеть на nipples конечной секции.
- Ударяя резиновым или деревянным молотком, соединить среднюю секцию с конечной (рис. 12).
- Выровнять конечную и среднюю секции и установить их на соответствующее место.

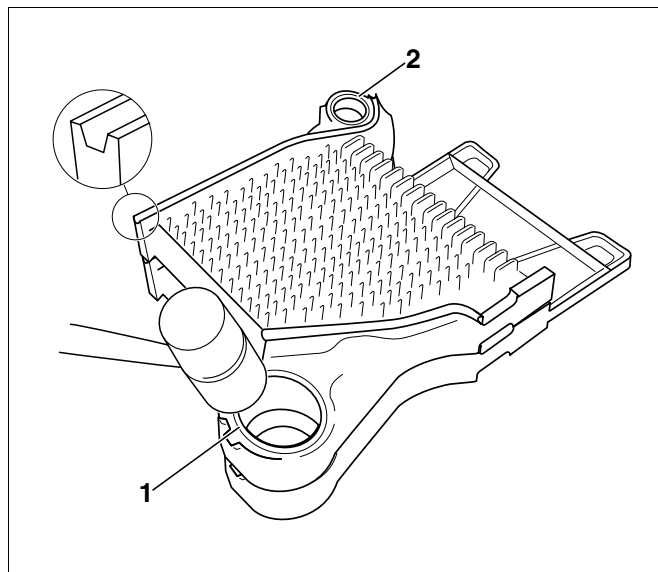


Рис. 12 Сборка средней и конечной секций

поз. 1: верхняя ступица котла

поз. 2: нижняя ступица котла

- Вставить вкладыш (рис. 13, **поз. 1**) в опору конечной секции (рис. 13, **поз. 7**).
- Закрепить напольную планку (рис. 13, **поз. 4**) болтами М8 х 30 (рис. 13, **поз. 3**) с подкладными шайбами (рис. 13, **поз. 2**) и гайками на опоре конечной секции (рис. 13, **поз. 7**).



УКАЗАНИЕ ДЛЯ ПОТРЕБИТЕЛЯ

Не забывайте устанавливать подкладные шайбы.

Часть котлового блока (конечная секция (рис. 13, **поз. 6**) и первая средняя секция (рис. 13, **поз. 5**)) должны во время сборки иметь опору и быть закрепленными от опрокидывания. Для опоры части блока используйте монтажное приспособление (рис. 14, **поз. 1**, стр. 18).



УКАЗАНИЕ ДЛЯ ПОТРЕБИТЕЛЯ

Монтажное приспособление (дополнительное оборудование) можно по запросу арендовать на фирме Будерус.

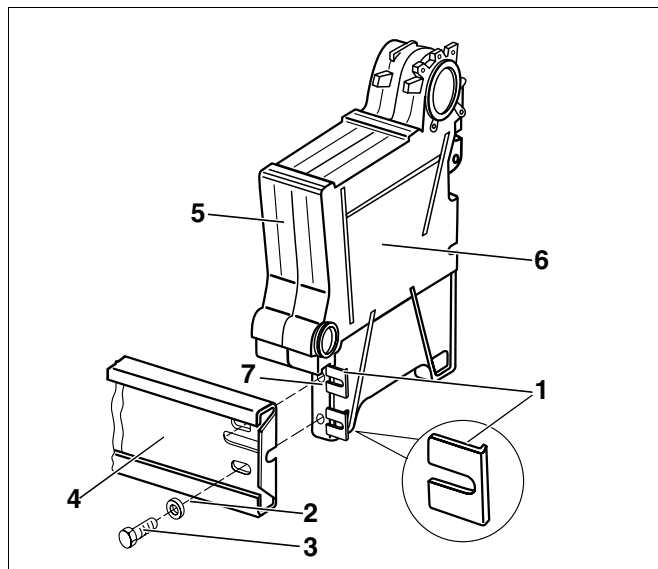


Рис. 13 Установка напольной планки

поз. 1: вкладыш

поз. 2: подкладные шайбы

поз. 3: болты М8 х 30

поз. 4: напольная планка

поз. 5: средняя секция

поз. 6: конечная секция

поз. 7: опора конечной секции

При отсутствии монтажного приспособления используйте подходящий деревянный брус или что-либо подобное.

Здесь показана сборка котлового блока с помощью монтажного приспособления (рис. 14, поз. 1).



ОСТОРОЖНО!

ОПАСНОСТЬ ПОЛУЧЕНИЯ ТРАВМ

из-за неправильного крепления секций котла.

- Закрепите от опрокидывания часть котельного блока с монтажным приспособлением (дополнительное оборудование) или другим подходящим предметом.
- Установить конечную секцию (рис. 14, поз. 2) с первой средней секцией (рис. 14, поз. 3) на фундамент и немного отклонить.
- Задвинуть монтажное приспособление (рис. 14, поз. 1) под секции котла и осторожно установить их.

Стягивание верхней и нижней ступиц секций котла



ОСТОРОЖНО!

ВОЗМОЖНО ПОВРЕЖДЕНИЕ КОТЛА

из-за использования неправильного стяжного инструмента.

- Используйте только стяжной инструмент размером 2.3.



ОСТОРОЖНО!

ВОЗМОЖНО ПОВРЕЖДЕНИЕ СТЯЖНОГО ИНСТРУМЕНТА

Возможно повреждение или поломка стяжного инструмента, если сжатие секций котла производится штангами с ослабленным резьбовым соединением.

- Проверяйте штанги перед каждым применением и, при необходимости, подтягивайте их (рис. 15, поз. 2). При правильном соединении штанги полностью скручены, и резьбы не видно.
- Резьба на стяжном инструменте должна быть чистой. Загрязненная резьба может привести к повреждению стяжного инструмента во время сжатия секций.

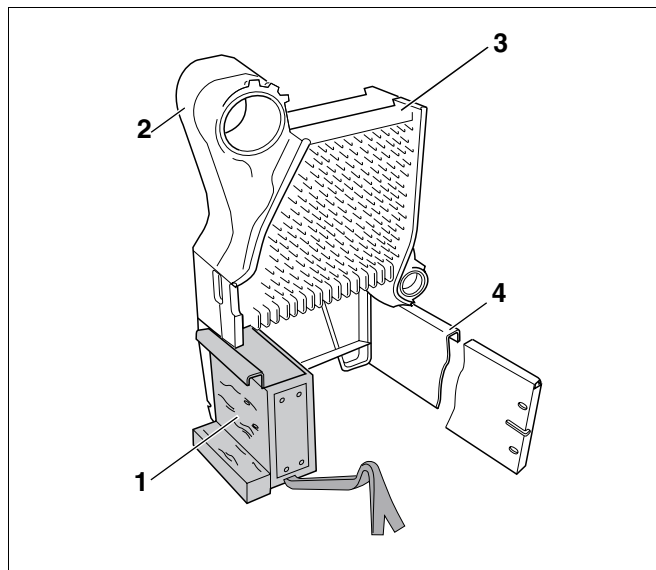


Рис. 14 Секции котла, установленные на монтажном приспособлении

поз. 1: монтажное приспособление

поз. 2: конечная секция

поз. 3: средняя секция

поз. 4: напольная планка

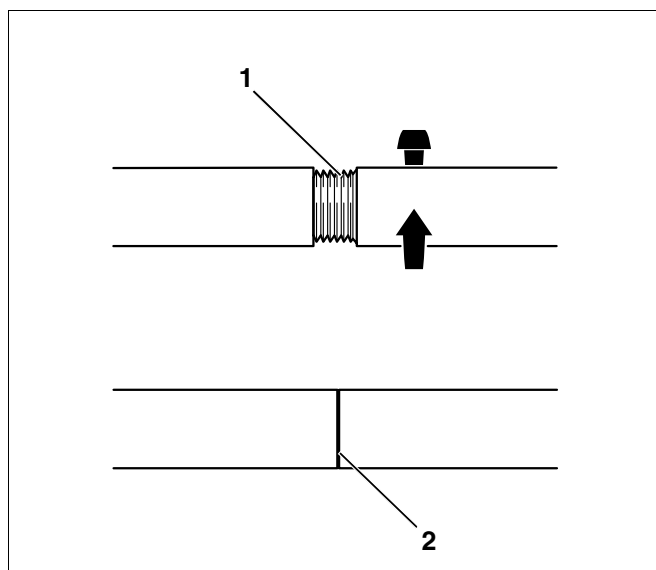


Рис. 15 Резьбовое соединение стяжных штанг

поз. 1: резьбовое соединение стяжной штанги (неправильное)

поз. 2: резьбовое соединение стяжной штанги (правильное)

- Продеть стягивающие штанги (рис. 16 и рис. 17, **поз. 3**) через верхнюю и нижнюю ступицы (рис. 16, **поз. 4** и рис. 17, **поз. 6**) котлового блока.



ОСТОРОЖНО!

ВОЗМОЖНО ПОВРЕЖДЕНИЕ КОТЛА

из-за неправильного положения дополнительного фланца.

Попадание дополнительного фланца (рис. 16, **поз. 7**) во время стягивания на паз для уплотнения средней секции (рис. 16, **поз. 1**) может привести к образованию неплотностей в соединении.

- Следите за тем, чтобы дополнительный фланец (рис. 16, **поз. 7**) ровно прилегал к ступице котла.

- Надеть дополнительный фланец (рис. 16, **поз. 7**) на штангу (рис. 16, **поз. 3**) верхней ступицы котла (рис. 16, **поз. 4**).
- Надеть контрфланец (рис. 16, **поз. 5**) на штангу (рис. 16, **поз. 3**) верхней ступицы (рис. 18, **поз. 4**) и застопорить прилегающим клином (рис. 16, **поз. 6**) (см. рис. 19, стр. 21).



УКАЗАНИЕ ДЛЯ ПОТРЕБИТЕЛЯ

- Навинчивайте стяжную гайку на резьбу штанги так, чтобы два витка резьбы выступали наружу.
- Накрутить стяжную гайку (рис. 16, **поз. 8**) на резьбу штанги (рис. 16, **поз. 3**).

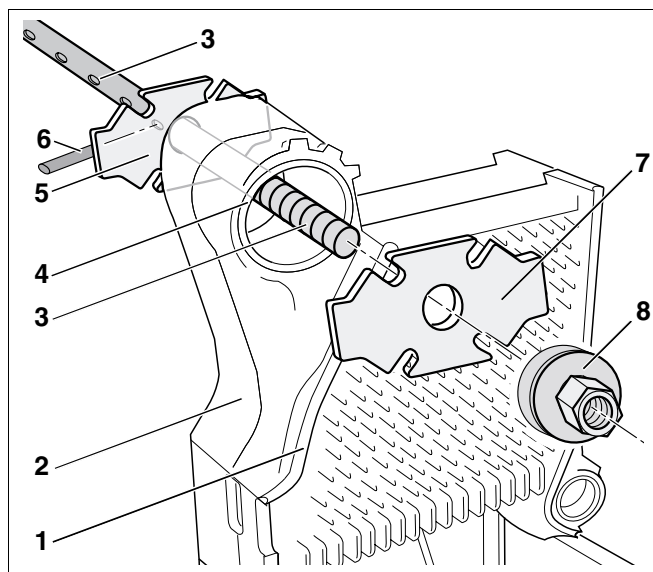


Рис. 16 Верхняя ступица котла

- поз. 1:** уплотнительный шнур средней секции
- поз. 2:** конечная секция
- поз. 3:** стяжная штанга
- поз. 4:** верхняя ступица котла
- поз. 5:** контрфланец
- поз. 6:** клин
- поз. 7:** дополнительный фланец
- поз. 8:** стяжная гайка

- Надеть дополнительный фланец (рис. 17, поз. 7) на штангу (рис. 17, поз. 3) нижней ступицы котла (рис. 17, поз. 6).
- Надеть контрфланец на нижнюю ступицу котла (рис. 17, поз. 6) и застопорить клином (рис. 17, поз. 4) (см. рис. 19, стр. 21).
- Накрутить стяжную гайку (рис. 17, поз. 1) на резьбу штанги (рис. 17, поз. 3).



осторожно!

ВОЗМОЖНО ПОВРЕЖДЕНИЕ КОТЛА

из-за неплотных nipple-ных соединений и неравномерного стягивания пары секций.

- Обратите внимание, что за одну операцию можно стягивать не более одного nipple-ного соединения (одно nipple-ное соединение состоит из двух секций).
- Не перекашивать nipple в ступице секции котла.

- Надеть на стяжные гайки (рис. 18, поз. 6) ключи с трещоткой (рис. 18, поз. 1) и равномерно стянуть секции котла.



осторожно!

ВОЗМОЖНО ПОВРЕЖДЕНИЕ КОТЛА

из-за чрезмерного усилия сжатия.

- После соприкосновения ступиц следует прекратить дальнейшее сжатие.
- При монтаже следующей секции подставить монтажное приспособление таким образом, чтобы уже смонтированная секция опиралась примерно на половину его поверхности. Для этого котловой блок нужно немного приподнять.

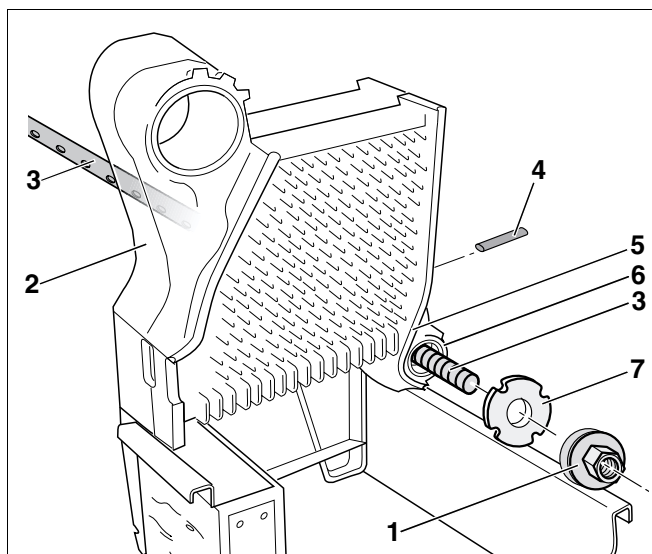


Рис. 17 Нижняя ступица котла

- поз. 1: стяжная гайка
 поз. 2: конечная секция
 поз. 3: стяжная штанга
 поз. 4: клин
 поз. 5: уплотнительный шнур средней секции
 поз. 6: нижняя ступица котла
 поз. 7: дополнительный фланец

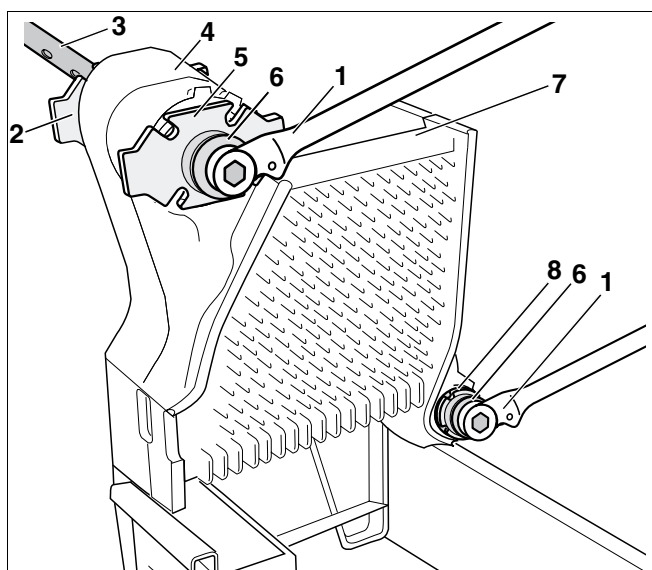


Рис. 18 Котел, вид сзади

- поз. 1: ключ с трещоткой
 поз. 2: контрфланец (верхняя ступица сзади котла)
 поз. 3: штанга (верхняя ступица котла)
 поз. 4: конечная секция
 поз. 5: дополнительный фланец (спереди верхней ступицы котла)
 поз. 6: стяжная гайка
 поз. 7: средняя секция
 поз. 8: дополнительный фланец (спереди нижней ступицы котла)

- Следующую секцию установить на монтажное приспособление и смонтировать, как описано в главе 6.1.1 "Ниппельная сборка блока котла", стр. 14.
- Монтажное приспособление переставить под следующую секцию, для чего, при необходимости, приподнять рычагом котловой блок.
- Другие секции котла монтируются в соответствии с описанием в главе 6.1.1 "Ниппельная сборка блока котла", стр. 14.

6.1.2 Установка анкерной штанги

После сборки секций котла нужно установить анкерную штангу.



УКАЗАНИЕ ДЛЯ ПОТРЕБИТЕЛЯ

- Снимайте стяжной инструмент только после установки анкерной штанги!
Снимать раньше стяжной инструмент запрещается.

- Равномерно распределить тарельчатые пружины (рис. 19, поз. 3).
- Вставить анкерную штангу (рис. 19, поз. 5) с тарельчатыми пружинами (рис. 19, поз. 3) в литые выступы (рис. 19, поз. 2).
- Закрутить от руки гайку (рис. 19, поз. 4) на резьбу анкерной штанги (рис. 19, поз. 5) так, чтобы поверхности тарельчатых пружин прилегли к литым выступам.
- Затем затянуть гайки (рис. 19, поз. 4) справа и слева на анкерной штанге (рис. 19, поз. 5) на 1 - 1½ оборота (M10: 15 Нм; M16: 25 Нм).

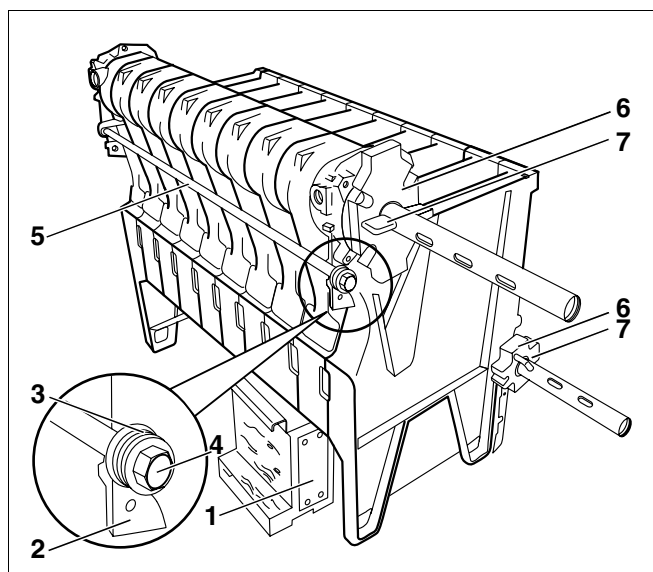


Рис. 19 Установка анкерных штанг – расположение тарельчатых пружин

- поз. 1: монтажное приспособление
- поз. 2: литые выступы
- поз. 3: тарельчатые пружины
- поз. 4: гайка
- поз. 5: анкерная штанга
- поз. 6: контрфланец
- поз. 7: клин

- В соответствии с рис. 13, стр. 17 установить вкладыши на конечной секции (рис. 20, **поз. 4**).
- Закрепить двумя болтами М8 х 30 (рис. 20, **поз. 1**) и гайками напольную планку (рис. 20, **поз. 2**) на конечной секции (рис. 20, **поз. 4**).



УКАЗАНИЕ ДЛЯ ПОТРЕБИТЕЛЯ

Не забывайте устанавливать подкладные шайбы.

- После крепления напольной планки на конечной секции (рис. 20, **поз. 4**) ослабить и снять стяжной инструмент.
- Убрать монтажное приспособление (рис. 19, **поз. 1**, стр. 21).

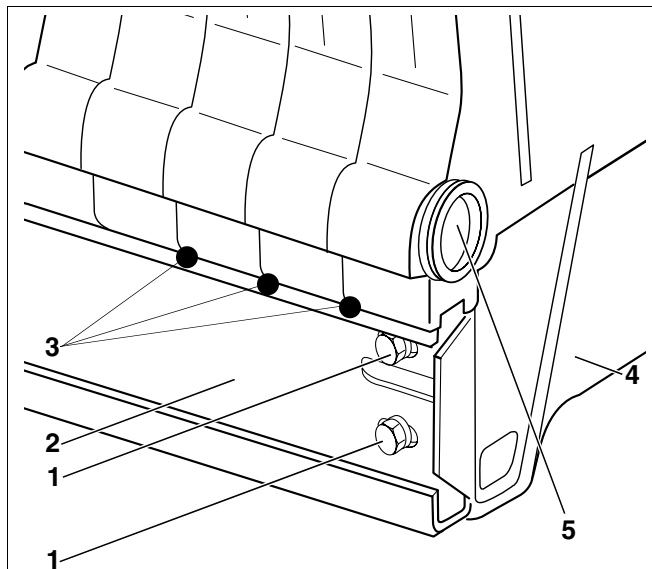


Рис. 20 Уплотнение котлового блока

поз. 1: болт М8 х 30

поз. 2: напольная планка

поз. 3: герметик

поз. 4: конечная секция

поз. 5: передняя нижняя ступица котла

6.1.3 Уплотнение блока котла герметиком

Для предотвращения появления неплотностей отопительного котла во время эксплуатации следует уплотнить герметиком котловой блок над напольной планкой.



УКАЗАНИЕ ДЛЯ ПОТРЕБИТЕЛЯ

Герметик находится в упаковке коллектора дымовых газов.

- Нанести герметик в точках, как показано на рис. 20, **поз. 3**.

6.2 Комплектование котлового блока

Установка шпилек

- Ввернуть по четыре шпильки (рис. 21, поз. 4) слева и справа в резьбовые отверстия верхней ступицы котла (рис. 21, поз. 3).
- Ввернуть по три шпильки (рис. 21, поз. 1) в конечные секции (рис. 21, поз. 2) справа и слева с передней стороны.

6.2.1 Установка заглушек на ступицы котла

Установка заглушек на нижние ступицы котла

Нижние ступицы котла на конечных секциях (рис. 21, поз. 2) нужно закрыть прилагаемыми заглушками.

- Установить пробку со сливным отверстием (заглушка 1 $\frac{3}{4}$ " x $\frac{3}{4}$ "") с уплотнением на переднюю нижнюю ступицу котла (рис. 20, поз. 5, стр. 22). Заказчик может установить здесь сливной кран.
- Закрывать глухой заглушкой 1 $\frac{3}{4}$ " заднюю нижнюю ступицу котла (рис. 21, поз. 5). Во второй котловой блок вкручивается заглушка (1 $\frac{3}{4}$ " x 1") с подключением трубопровода к расширительному баку.

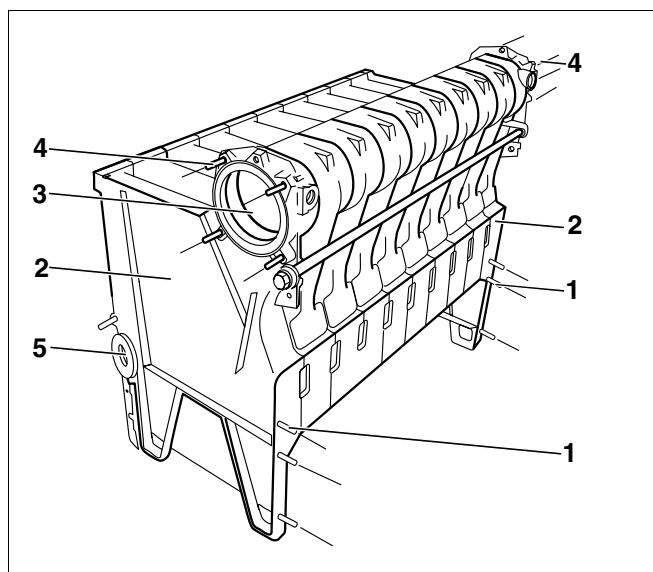


Рис. 21 Установка шпилек

поз. 1: шпильки (по 3 шт. M8 с каждой стороны)

поз. 2: конечная секция

поз. 3: верхняя ступица котла

поз. 4: шпильки (по 4 шт. M12 с каждой стороны)

поз. 5: задняя нижняя ступица котла

Установка заглушек на верхние ступицы котла

Верхнюю заднюю ступицу котла (рис. 22, **поз. 8**) конечной секции (рис. 22, **поз. 1**) котлового блока нужно закрыть глухим фланцем (рис. 22, **поз. 3**).

- Установить уплотнение (рис. 22, **поз. 6**) на уплотнительную поверхность верхней задней ступицы котла (рис. 22, **поз. 8**).



УКАЗАНИЕ ДЛЯ ПОТРЕБИТЕЛЯ

В собранном состоянии выемка глухого фланца должен находиться вверху и смотреть в середину котлового блока, как показано на рис. 22, **поз. 5**.

- Надеть глухой фланец (рис. 22, **поз. 3**) на шпильки (рис. 22, **поз. 7**) нижней задней ступицы котла (рис. 22, **поз. 8**) и закрепить его гайками (рис. 22, **поз. 4**).

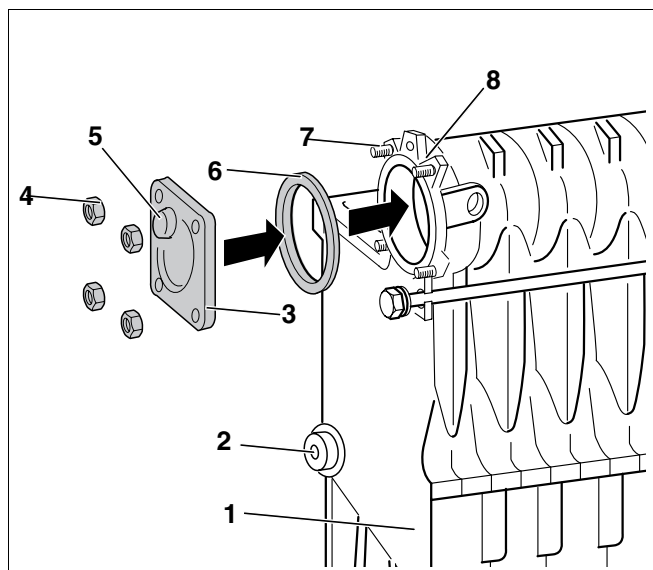


Рис. 22 Установка глухого фланца

поз. 1: конечная секция

поз. 2: нижняя задняя ступица котла (закрыта глухой заглушкой)

поз. 3: глухой фланец

поз. 4: гайка (4 шт.)

поз. 5: выемка на глухом фланце

поз. 6: плоское уплотнение

поз. 7: шпилька (4 шт.)

поз. 8: задняя верхняя ступица котла

6.2.2 Установка подпиточной трубы и соединительного элемента

Монтаж подпиточной трубы

Подпиточная труба состоит из головной части, от одной до трех средних частей, в зависимости от типоразмера котла, и конечной части с кулачком (рис. 23). Кулачок служит для выставления правильного положения подпиточной трубы и должен вставляться в выемку глухого фланца (рис. 22, поз. 5, стр. 24). Подпиточная труба вставляется спереди в верхнюю ступицу котла (рис. 25, стр. 26).



УКАЗАНИЕ ДЛЯ ПОТРЕБИТЕЛЯ

Гильзы для датчиков пока не следует устанавливать, иначе нельзя будет вставить подпиточную трубу.

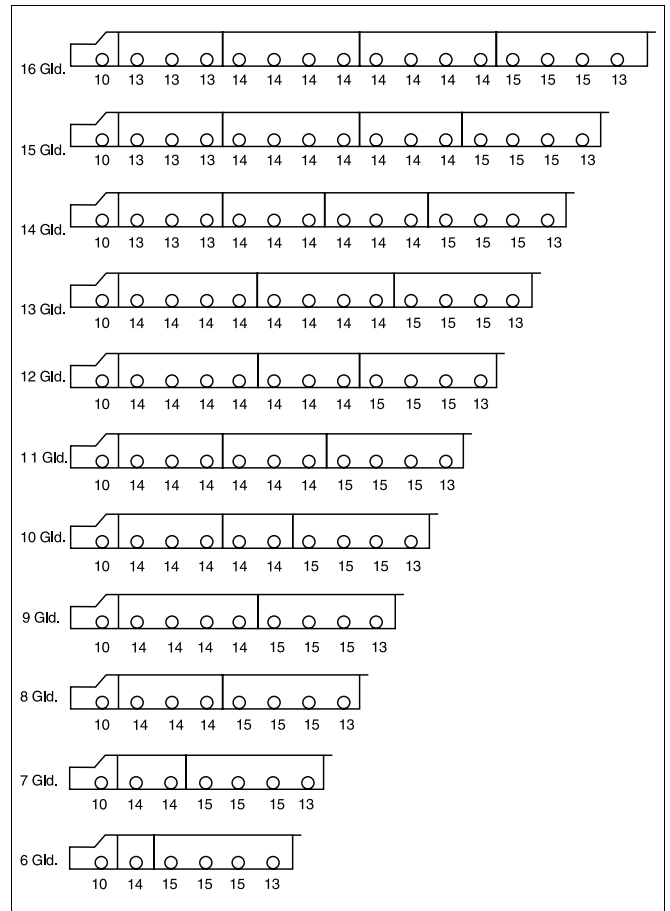


Рис. 23 Схемы подпиточных труб для всех типоразмеров котлов (Ø отверстий в мм)

- Вставить конечную часть подпиточной трубы (рис. 25, **поз. 5**, с кулачком (рис. 25, **поз. 4**)) в открытую верхнюю ступицу котла на $\frac{3}{4}$ длины.
- Надеть среднюю часть на конечную и закрепить болтом М5 х 16.



ОСТОРОЖНО!

ВОЗМОЖНО ПОВРЕЖДЕНИЕ ОБОРУДОВАНИЯ

из-за неправильной установки соединительной части подпиточной трубы (рис. 24).

- Проверьте наличие уплотнений (рис. 24, **поз. 3**) соединительной части подпиточной трубы.
- Следите за тем, чтобы левая соединительная часть (маркировка "links"- "левая" рис. 24, **поз. 2**) была установлена в верхнюю ступицу левого котлового блока, а правая (маркировка "rechts"- "правая") - в верхнюю ступицу правого котлового блока.
- Надеть соединительную часть подпиточной трубы (рис. 24) на среднюю часть (рис. 24, **поз. 5**) и закрепить болтом М5 х 16 (рис. 24, **поз. 4**).
- Задвинуть собранную подпиточную трубу (рис. 25, **поз. 5**) в верхнюю ступицу котла (рис. 25, **поз. 3**).
- Кулачок на конечной части подпиточной трубы (рис. 25, **поз. 4**) должен войти в выемку глухого фланца (рис. 25, **поз. 2**).

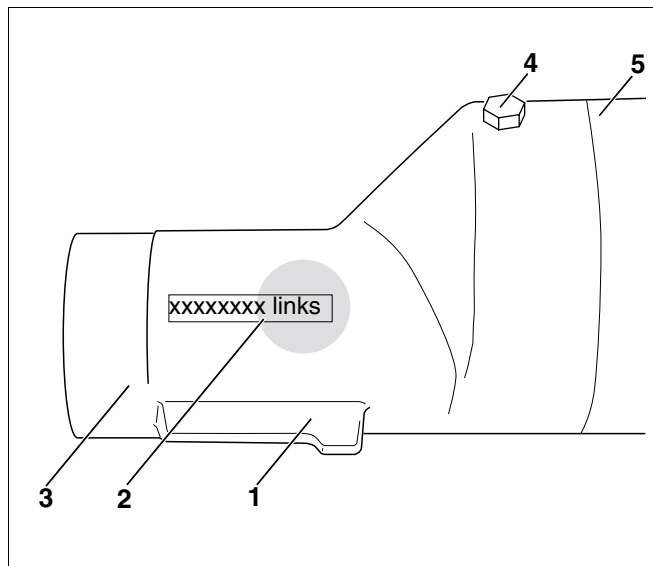


Рис. 24 Соединительная часть подпиточной трубы, левая

поз. 1: кулачок

поз. 2: маркировка

поз. 3: уплотнение

поз. 4: болт М5 х 16

поз. 5: средняя часть подпиточной трубы

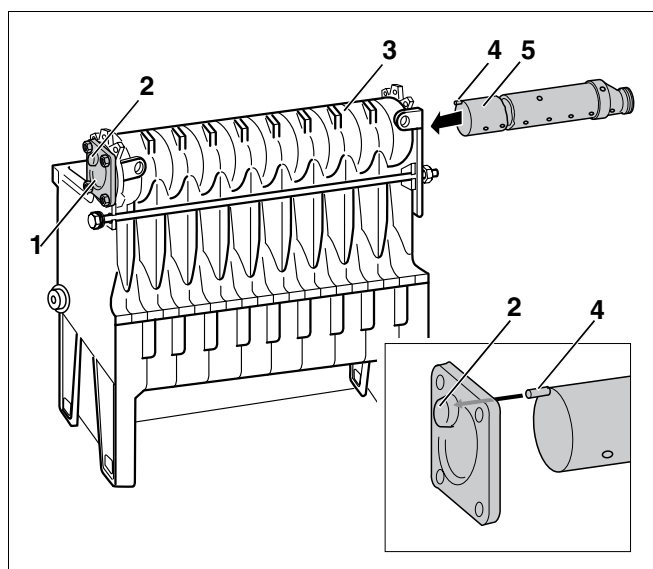


Рис. 25 Установка собранной подпиточной трубы

поз. 1: глухой фланец

поз. 2: выемка на глухом фланце

поз. 3: верхняя ступица котла

поз. 4: кулачок на конечной части подпиточной трубы

поз. 5: конечная часть подпиточной трубы

Проверьте, чтобы кулачок (рис. 26, **поз. 1**) соединительной части подпиточной трубы правильно вошел в паз (рис. 26, **поз. 2**) верхней ступицы котла (рис. 26, **поз. 5**).

- Нанести смазку на наружные поверхности уплотнительного кольца подпиточной трубы (рис. 26, **поз. 3**).

6.3 Монтаж второго котлового блока

Монтаж второго котлового блока производится аналогично первому (см. главу 6.1.1 "Ниппельная сборка блока котла", стр. 14 и главе 6.2 "Комплектование котлового блока", стр. 23).

Установка соединительного элемента



УКАЗАНИЕ ДЛЯ ПОТРЕБИТЕЛЯ

- При монтаже соединительного элемента (рис. 27, **поз. 6**) большее отверстие (обратная линия; рис. 27, **поз. 2**) должно быть внизу, а меньшее отверстие (подающая линия; рис. 27, **поз. 3**) - наверху.

При неточной посадке соединительного элемента (рис. 27, **поз. 6**) на подпиточную трубу (рис. 27, **поз. 8**) и затяжке его шпильками (рис. 27, **поз. 4**) положение подпиточной трубы (рис. 27, **поз. 8**) в верхней ступице котла (рис. 27, **поз. 5**) является неправильным.

Нужно немного вытащить подпиточную трубу (рис. 27, **поз. 8**) и, задвигая, подправить посадку в верхней ступице (рис. 27, **поз. 5**).

- Нанести смазку на уплотнение (рис. 27, **поз. 1**).
- Закрепить соединительный элемент (рис. 27, **поз. 6**) с уплотнением (рис. 27, **поз. 1**) гайками с напрессованными шайбами (рис. 27, **поз. 7**) на шпильках (рис. 27, **поз. 4**) верхней ступицы котла (рис. 27, **поз. 5**) (см. также рис. 26).

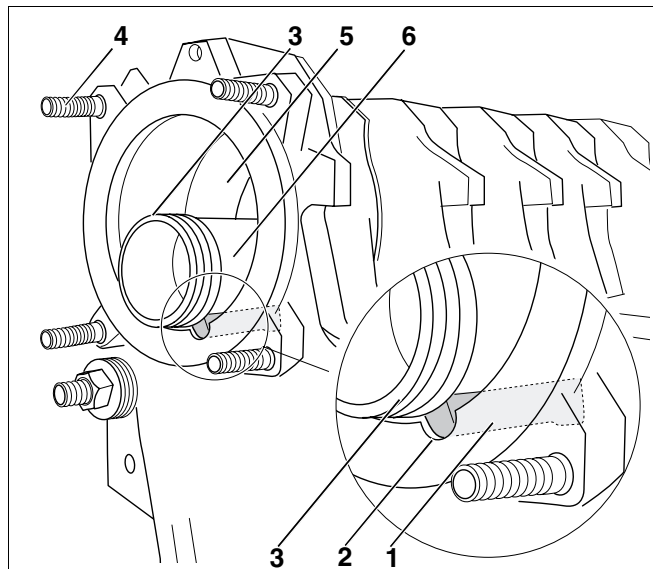


Рис. 26 Положение соединительной части подпиточной трубы

- поз. 1:** кулачок соединительной части
- поз. 2:** паз
- поз. 3:** уплотнительное кольцо подпиточной трубы
- поз. 4:** шпилька (4 шт.)
- поз. 5:** верхняя ступица котла
- поз. 6:** подпиточная труба

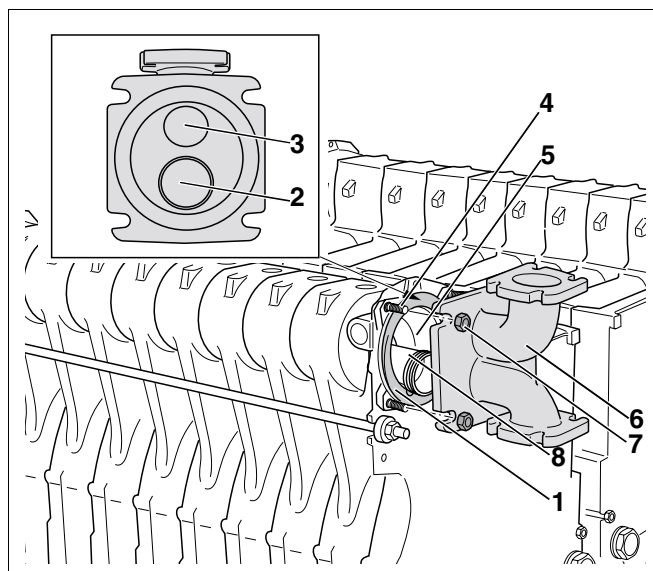


Рис. 27 Установка соединительного элемента

- поз. 1:** плоское уплотнение
- поз. 2:** обратная линия
- поз. 3:** подающая линия
- поз. 4:** шпилька (4 шт.)
- поз. 5:** верхняя ступица котла
- поз. 6:** соединительный элемент
- поз. 7:** гайка с напрессованной шайбой (4 шт.)
- поз. 8:** подпиточная труба

6.3.1 Выравнивание котлового блока



УКАЗАНИЕ ДЛЯ ПОТРЕБИТЕЛЯ

Стрелка на рис. 28 указывает на переднюю сторону обоих блоков.

- Выставить котловые блоки параллельно друг другу, как показано на рис. 28. Расстояние между ними должно быть 85 мм.
- Выровнять котловые блоки по вертикали и горизонтали с помощью уровня (рис. 28, поз. 1) и рейки-отвеса (рис. 28, поз. 2).
- При необходимости можно использовать металлические клинья, полосы, куски металла.



УКАЗАНИЕ ДЛЯ ПОТРЕБИТЕЛЯ

Если в дальнейшем при проведении монтажа возникнут проблемы со сборкой котла, то блоки можно будет дополнительно подправить ломом.

6.3.2 Установка крана KFE - для наполнения и слива (дополнительное оборудование)

Для заполнения котловых блоков на них устанавливается кран KFE - для заполнения и слива.

- Уплотнить краны для слива и заполнения на нижних передних ступицах каждого блока.

Кран KFE = кран для заполнения и слива

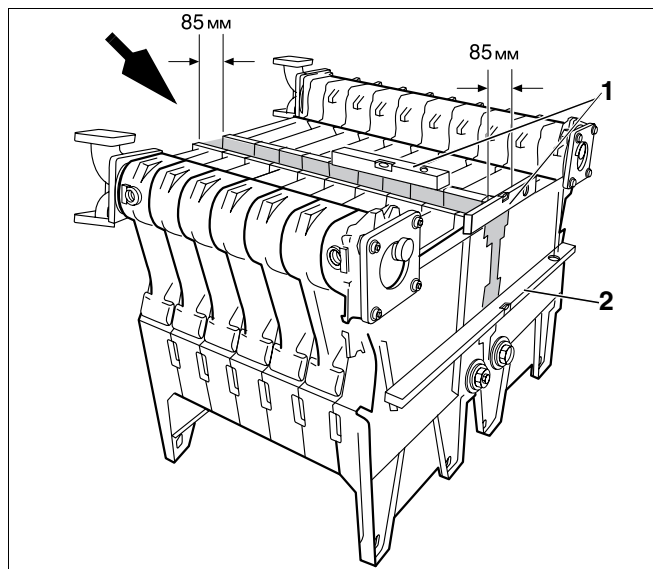


Рис. 28 Выравнивание котлового блока

поз. 1: уровень

поз. 2: рейка-отвес

6.4 Монтаж обвязки для подключения к водяному контуру

Обвязка для подключения к водяному контуру состоит из труб подающей и обратной линий, которыми отдельные блоки котла подсоединяются к трубопроводной сети.



УКАЗАНИЕ ДЛЯ ПОТРЕБИТЕЛЯ

Если болты не проходят через соединительные фланцы, то нужно дополнительно выровнять котловые блоки

6.4.1 Установка трубы подающей линии

- Уложить уплотнения (рис. 29, поз. 1) на верхнюю сторону обоих соединительных элементов (рис. 29, поз. 3).
- Установить трубу подающей линии (рис. 29, поз. 2) на соединительные элементы (рис. 29, поз. 3).
- Вставить болты M12 x 40 (рис. 29, поз. 5) сверху через фланцы трубы подающей линии (рис. 29, поз. 2) и соединительных элементов (рис. 29, поз. 3).
- Навернуть гайки с напрессованными шайбами (рис. 29, поз. 4) на болты (рис. 29, поз. 5) и затянуть крест-накрест.

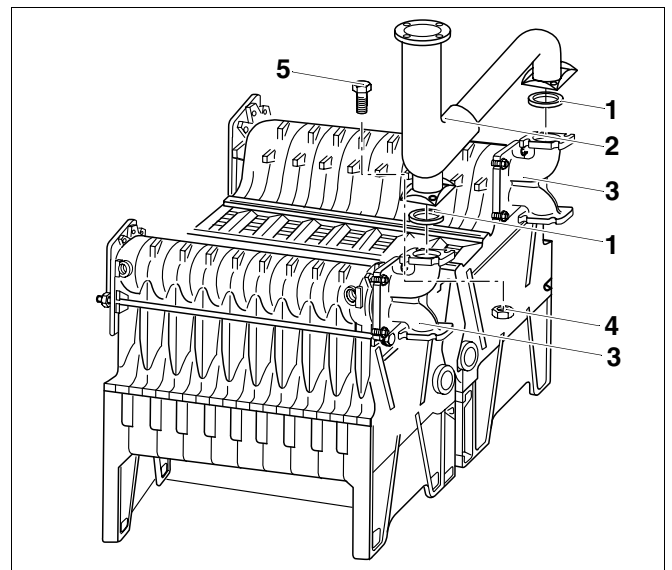


Рис. 29 Установка трубы подающей линии

поз. 1: плоское уплотнение

поз. 2: труба подающей линии

поз. 3: соединительный элемент

поз. 4: гайка с напрессованной шайбой (4 шт. на соединительный элемент)

поз. 5: болт M12 x 40 (4 шт. на соединительный элемент)

6.4.2 Установка трубы обратной линии

- Слегка закрепить трубу обратной линии (рис. 30, **поз. 1**) на каждом соединительном элементе (рис. 30, **поз. 3**) по диагонали двумя болтами M12 x 80 (рис. 30, **поз. 4**) и гайками с напрессованными шайбами (рис. 30, **поз. 2**). Болты вставить снизу.

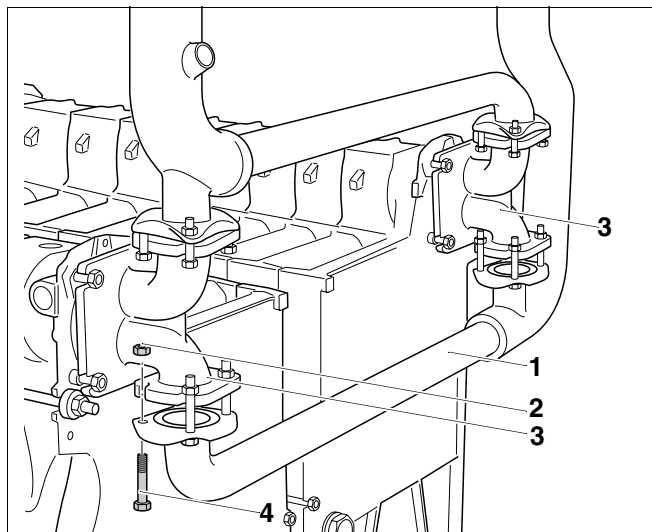


Рис. 30 Установка трубы обратной линии

поз. 1: труба обратной линии

поз. 2: гайки с напрессованными шайбами

поз. 3: соединительный элемент

поз. 4: болты M12 x 80 (4 шт. на соединительный элемент)

6.4.3 Установка кольцевого дроссельного клапана

Следующим шагом должна быть установка кольцевого дроссельного клапана (рис. 31, **поз. 3**) и проставки (рис. 31, **поз. 4**) между фланцами трубы обратной линии и соединительных элементов.



УКАЗАНИЕ ДЛЯ ПОТРЕБИТЕЛЯ

- Установите дроссельный клапан (рис. 31, **поз. 3**) так, чтобы серводвигатель был направлен к середине котла. Электропроводка должна находиться сверху.
- Вставить кольцевой дроссельный клапан (рис. 31, **поз. 3**) с наклеенными уплотнениями между фланцами трубы обратной линии (рис. 31, **поз. 2**) и соединительного элемента (рис. 31, **поз. 1**) правого котлового блока (2-я ступень котла).
- Вставить проставку (рис. 31, **поз. 4**) с наклеенными уплотнениями между фланцами трубы обратной линии и соединительного элемента правого котлового блока (1-я ступень котла).

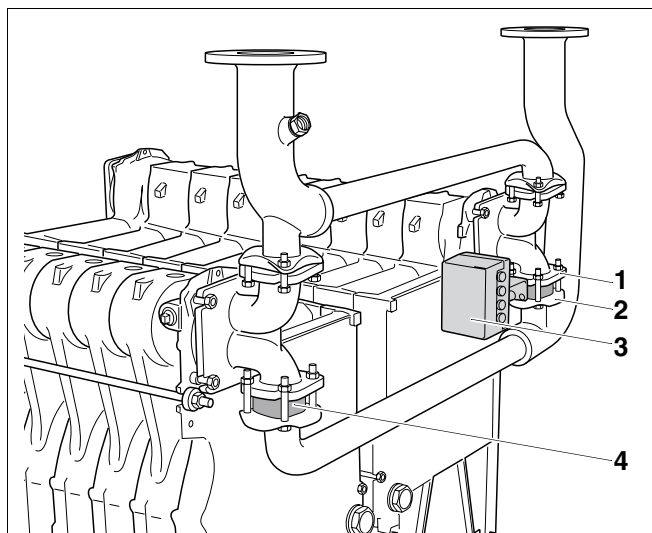


Рис. 31 Установка серводвигателя и проставки

поз. 1: фланец соединительного элемента

поз. 2: фланец трубы обратной линии

поз. 3: кольцевой дроссельный клапан с серводвигателем

поз. 4: проставка



ОСТОРОЖНО!

ПОВРЕЖДЕНИЯ ОБОРУДОВАНИЯ

из-за несоблюдения условий эксплуатации котла.

Для обеспечения бесперебойной работы отопительного котла необходимо соблюдать условия эксплуатации.

Возможно, понадобится установить второй дроссельный клапан с серводвигателем (дополнительное оборудование) вместо проставки (рис. 31, **поз. 4**, стр. 30) на левом котловом блоке. Это нужно сделать в том случае,

- если не установлены внешние устройства для снижения объемного потока (например, управление исполнительными органами отопительного контура или внешний дроссельный клапан с регулированием) и
- если не могут быть обеспечены условия для установленного Ecostream-регулирования Будерус (эту логику регулирования имеют системы управления Будерус для низкотемпературного режима эксплуатации средних и больших котлов)

По этому вопросу обратитесь в ближайший филиал фирмы Будерус.

- Окончательно прикрепить трубу обратной линии к соединительному элементу двумя оставшимися болтами M12 x 80 и гайками с напрессованными шайбами. Болты вставить снизу.
- Затянуть все ослабленные соединения на соединительных элементах.

6.5 Проверка герметичности

Испытание на герметичность нужно проводить только для котловых блоков, поставленных в разобранном виде. При поставке в собранном виде котел уже прошел заводские испытания на герметичность.

6.5.1 Подготовка к проведению испытания на герметичность

- На внешней стороне правого и левого котловых блоков установить гильзы для датчиков (рис. 32, **поз. 1**) и заглушки $\frac{3}{4}$ " (рис. 32, **поз. 2**).
- Установить третью гильзу (рис. 32, **поз. 3**, см. монтажный материал) в трубу подающей линии.
- Проверить, установлены ли на нижних передних ступицах котла два крана для заполнения и слива (см. главу 6.3.2 "Установка крана KFE - для наполнения и слива (дополнительное оборудование)", стр. 28).
- Заднее отверстие (для подключения расширительного бака) закрыть заглушкой.
- Заглушить подающую и обратную линии (фланцы с устройством для выпуска воздуха установить в местах подключений подающей и обратной линий).

6.5.2 Проведение испытания на герметичность

Проведите испытание на герметичность с давлением 8,6 бар (в соответствии с требованиями европейских правил для устройств, работающих под давлением).

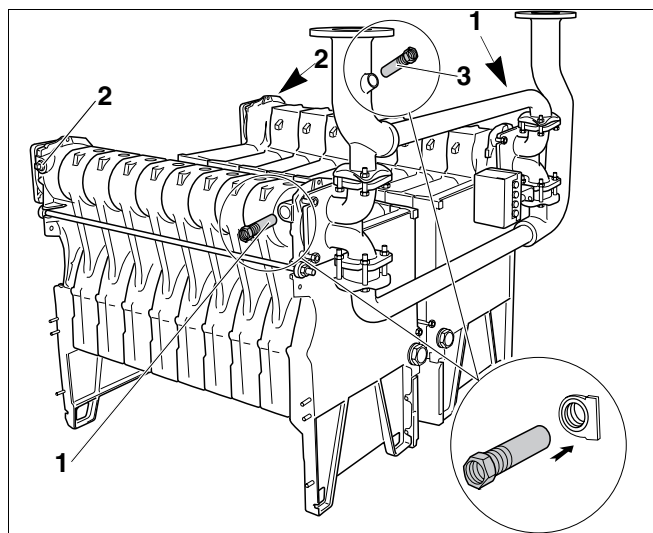


Рис. 32 Установка гильз для датчиков и заглушек

поз. 1: гильзы для датчиков (правого и левого котловых блоков)

поз. 2: заглушки (правого и левого котловых блоков)

поз. 3: гильза для датчика (на трубе подающей линии)



УКАЗАНИЕ ДЛЯ ПОТРЕБИТЕЛЯ

Обратите внимание на параметры, приведенные на фирменной табличке.

Для измерения давления используйте манометр класса 1,0.



ОСТОРОЖНО!

ПОВРЕЖДЕНИЯ ОБОРУДОВАНИЯ

из-за превышения давления.

- При проведении испытания на герметичность на котле не должны быть установлены регуляторы давления, предохранительные и регулирующие устройства.
- Медленно заполнить водой котловые блоки через краны для заполнения и слива (краны KFE). Во время заполнения выпускать воздух в наивысших точках, к которым подводится вода, на подающей и обратной линиях, до тех пор, когда начнет вытекать вода.
- При негерметичности одного из ниппельных соединений нужно спустить воду через краны для наполнения и слива.
- Снять трубы подающей и обратной линий.
- Вынуть подпиточную трубу.
- Ослабить и снять анкерные штанги.
- Разобрать негерметичный котловой блок в месте утечки, вставив клинья или зубило.

**УКАЗАНИЕ ДЛЯ ПОТРЕБИТЕЛЯ**

- Очистите ступицы перед повторной сборкой.
- При повторной сборке нужно обязательно установить новый ниппель и новый уплотнительный шнур.
- Снова стяните котловой блок.
- Установите анкерные штанги и подпиточные трубы.
- Установите обвязку подающей и обратной линий.
- Проведите еще раз испытание на герметичность.

**УКАЗАНИЕ ДЛЯ ПОТРЕБИТЕЛЯ**

Рекомендуется подключить к подающей линии арматурную группу с приборами безопасности Logano GE434. Ее можно приобрести как дополнительное оборудование.

6.6 Установка сборного коллектора дымовых газов



ОПАСНО ДЛЯ ЖИЗНИ

из-за отравления.

ПРЕДУПРЕЖДЕНИЕ!

- Особенно тщательно производите монтаж коллектора дымовых газов для предотвращения их выброса при работе отопительного котла.

Детали коллектора находятся в отдельном ящике. Коллектор дымовых газов состоит из:

- 2-х боковых стенок (левой и правой)
- крышки для чистки
- средней части
- перегородки
- крепежа и уплотняющих материалов

6.6.1 Установка гаек с защелкой

Гайки с защелкой предназначены для крепления в дальнейшем передней стенки.

- Установить четыре гайки с защелкой (рис. 33, поз. 1) на конечные секции (спереди, со стороны подключения воды).

6.6.2 Нанесение герметика в уплотнительные пазы



УКАЗАНИЕ ДЛЯ ПОТРЕБИТЕЛЯ

При нанесении герметика соблюдайте следующее:

- Нанесите герметик также и на гайки с защелкой (рис. 33, поз. 1).
- Наконечник шприца срезать на 4 см и под углом примерно 45°, чтобы толщина наносимого герметика была 1,5 см.
- Нанести поставляемый с котлом герметик на уплотнительные пазы (рис. 33).

Пока не наносить герметик в уплотнительные пазы задних конечных секций (рис. 33, поз. 2).

Эти пазы уплотняются герметиком непосредственно перед монтажом прерывателя тяги.

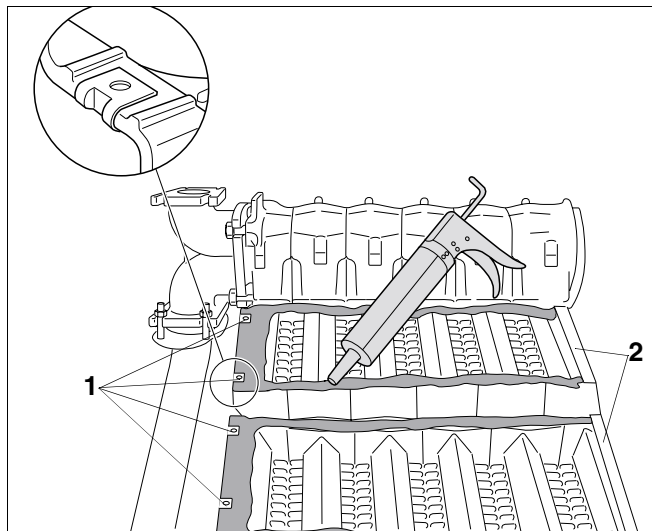


Рис. 33 Установка гаек с защелкой и нанесение герметика

поз. 1: гайки с защелкой на конечных секциях (передних)

поз. 2: конечные секции (задние)

6.6.3 Установка средней части и передней стенки

- Уложить среднюю часть (рис. 34, поз. 1) вровень с передней кромкой отопительного котла.

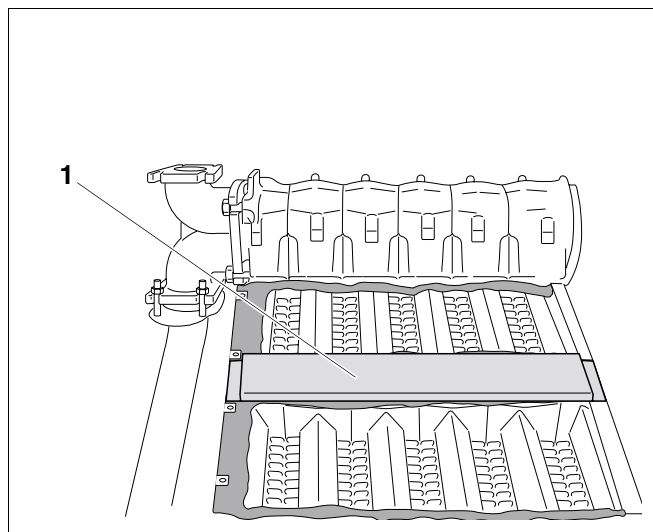


Рис. 34 Укладка средней части

поз. 1: средняя часть

- Установить переднюю стенку (рис. 35, поз. 1) на гайки с защелкой и нетуго закрепить четырьмя винтами 4,8 x 22 (рис. 35, поз. 2).
- Выровнять среднюю часть (рис. 34, поз. 1) и закрепить спереди винтом с плоской головкой 3,9 x 9,5.
- Замазать выступивший герметик.

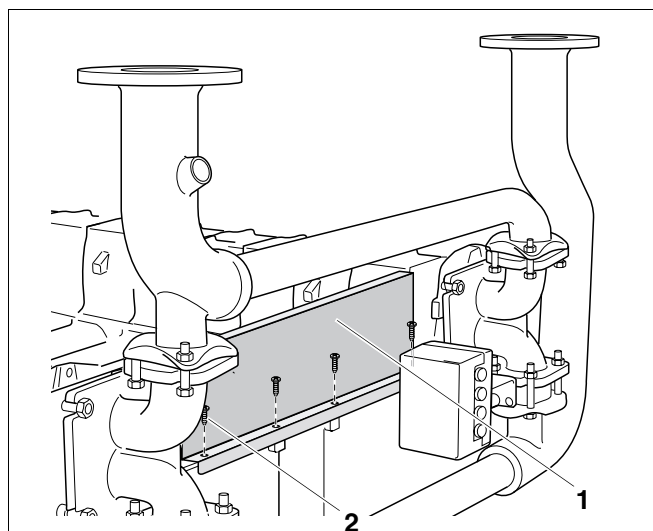


Рис. 35 Установка передней стенки и средней части

поз. 1: передняя стенка

поз. 2: винты 4,8 x 22 (4 шт.)

6.6.4 Установка перегородки



УКАЗАНИЕ ДЛЯ ПОТРЕБИТЕЛЯ

для котлов 141 кВт.

Перегородка котла 141 кВт (рис. 36, поз. 4) не имеет выреза.

- Установить перегородку (рис. 36, поз. 2) и слегка закрепить к передней стенке двумя винтами с плоской головкой 3,9 x 9,5 (рис. 36, поз. 3).
- Сзади слегка прикрепить перегородку (рис. 36, поз. 2) винтом с плоской головкой (рис. 36, поз. 1) к средней части.

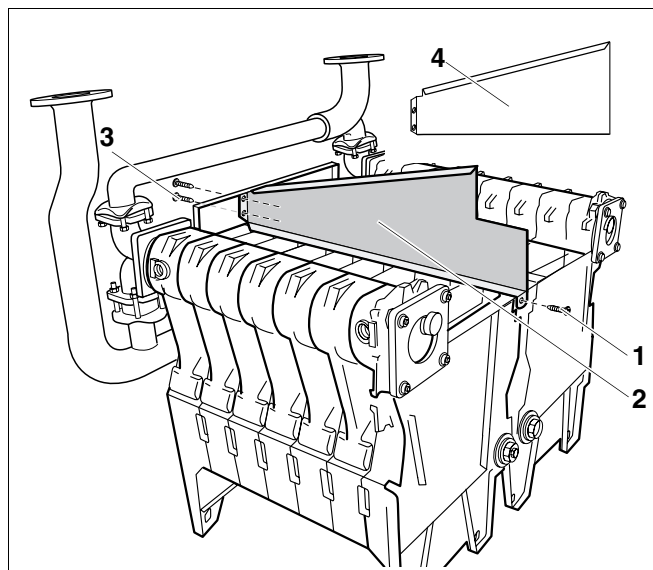


Рис. 36 Установка перегородки

поз. 1: винт с плоской головкой

поз. 2: перегородка

поз. 3: винт 3,9 x 9,5 (2 шт.)

поз. 4: перегородка для котла 141 кВт

6.6.5 Установка правой и левой боковых стенок

- По очереди вставить боковые стенки (рис. 37, поз. 1) в направляющий паз и закрепить винтами с плоской головкой 3,9 x 9,5 (рис. 37, поз. 4) к передней стенке (рис. 37, поз. 3).
- Вставить закладные гайки М6 (в зависимости от размера котла 5 или 7 штук) в соответствующие выемки в боковой (рис. 37, поз. 1) и средней стенке (рис. 37, поз. 2).
- Вставить четыре прижима (рис. 37, поз. 5, два справа, два слева) между боковыми стенками (рис. 37, поз. 1) и котловым блоком (рис. 37, поз. 6).

Прижимы обеспечивают устойчивость коллектора дымовых газов и уплотнение с котловым блоком.

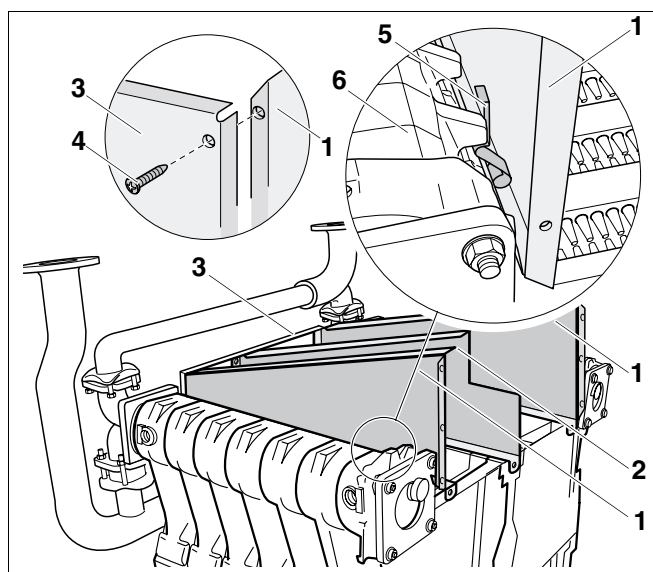


Рис. 37 Установка боковых стенок

поз. 1: боковая стенка

поз. 2: средняя стенка

поз. 3: передняя стенка

поз. 4: винт с плоской головкой 3,9 x 9,5 (2 x)

поз. 5: прижим

поз. 6: блок котла

6.6.6 Установка крышки для чистки

- Уложить крышку для чистки (рис. 38, поз. 1) и, не затягивая, прикрепить латунными винтами M6 x 16 с подкладными шайбами к перегородке (рис. 38, поз. 3) и боковым стенкам (рис. 38, поз. 2).
- Крепко затянуть четыре винта 4,8 x 22 на передней стенке (рис. 35, поз. 2, стр. 35).
- Крепко затянуть все винты на перегородке (рис. 36, стр. 36).



ОПАСНО ДЛЯ ЖИЗНИ

из-за отравления.

ПРЕДУПРЕЖДЕНИЕ!

При неправильной установке прижимов дымовые газы из коллектора могут проникать в помещение (см. рис. 37, поз. 5, стр. 36).

- Убедитесь, что прижимы прижимают боковые стенки к внутренней ограничительной поверхности паза.
- Проверьте равномерность уплотнения герметиком боковых стенок.

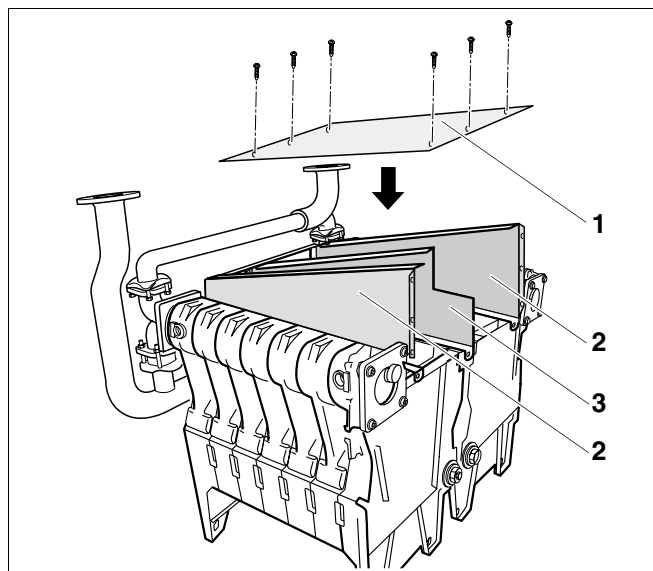


Рис. 38 Установка крышки для чистки

поз. 1: крышка для чистки

поз. 2: боковая стенка

поз. 3: перегородка

6.7 Монтаж газовой горелки и газовой арматуры

Logano GE434 имеет две горелки и газовую арматуру. Монтаж будет показан на примере одной газовой горелки. Вторая газовая горелка монтируется на отопительном котле аналогично.

6.7.1 Установка нижнего листа

- Задвинуть нижний лист (рис. 39, поз. 1) в топочную камеру, дном вверх.



УКАЗАНИЕ ДЛЯ ПОТРЕБИТЕЛЯ

Стороной с отбортовкой (щелевое отверстие для вторичного воздуха) наружу!
Нижний лист не должен выступать.

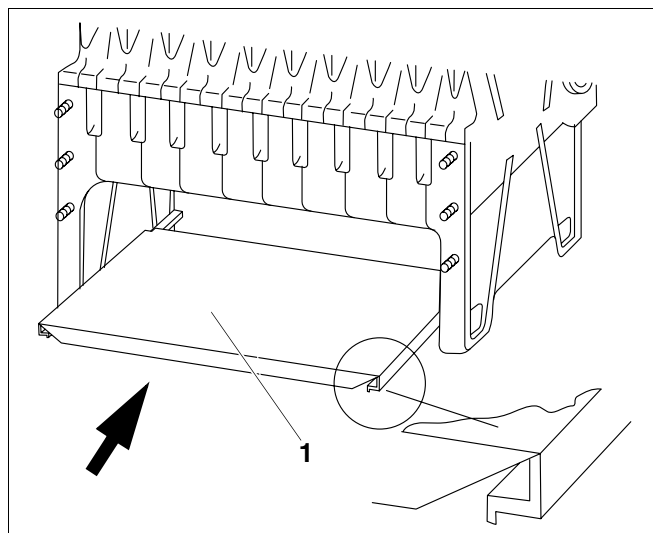


Рис. 39 Вставка нижнего листа

поз. 1: нижний лист

6.7.2 Установка продольной планки

**УКАЗАНИЕ ДЛЯ ПОТРЕБИТЕЛЯ**

Стрелка на рис. 40 указывает на переднюю сторону котлового блока.

Продольная планка должна быть смонтирована так, чтобы конец с отбортовкой находился у передней стенки отопительного котла. Продольная планка выступает с передней стороны котла (со стороны подключения воды) больше, чем с задней (см. рис. 40).

- Установить закладные гайки М8 (рис. 40, **поз. 2**) на опоры конечных секций котла (рис. 40, **поз. 1** и рис. 40, **поз. 5**).
- Закрепить, не затягивая, болтами М8 х 35 (рис. 40, **поз. 4**) продольную планку (рис. 40, **поз. 3**) на конечных элементах (рис. 40, **поз. 1** и рис. 40, **поз. 5**).

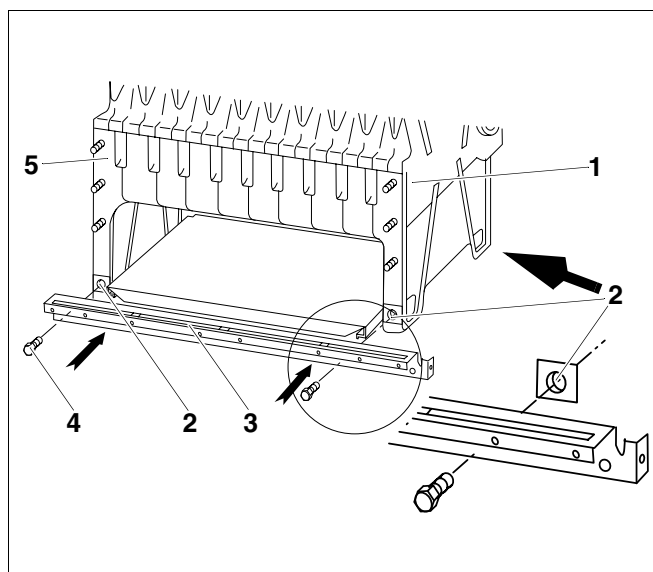


Рис. 40 Установка продольной планки

поз. 1: передняя конечная секция

поз. 2: закладная гайка М8

поз. 3: продольная планка

поз. 4: болт М8 х 35 (2 шт.)

поз. 5: задняя конечная секция

6.7.3 Монтаж газовой горелки

- Надеть распорки (рис. 41, **поз. 1**) на шпильки (рис. 41, **поз. 6**) котла.
- Навесить крышку для чистки (рис. 41, **поз. 3**) над щитком горелки (рис. 41, **поз. 4**) на литые перегородки (рис. 41, **поз. 7**) котлового блока.
- Задвинуть газовую горелку в топочную камеру (рис. 41). Газовая арматура (рис. 41, **поз. 5**) должна находиться на задней стороне котла.
- Закрепить горелку (рис. 41) на шпильках (рис. 41, **поз. 6**) гайками с напрессованными шайбами (рис. 41, **поз. 2**).

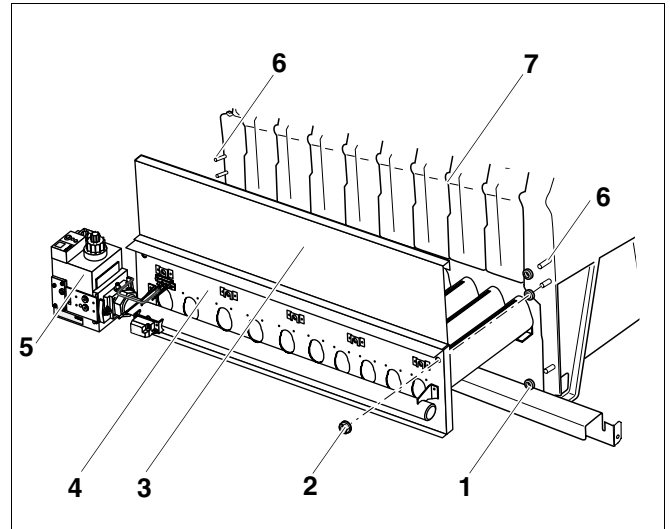


Рис. 41 Установка газовой горелки

- поз. 1:** распорка
- поз. 2:** гайка с напрессованной шайбой
- поз. 3:** крышка для чистки
- поз. 4:** щиток горелки
- поз. 5:** газовая арматура
- поз. 6:** шпильки
- поз. 7:** литая перегородка

- Подсоединить газопроводы без напряжения к отопительному котлу (рис. 42).

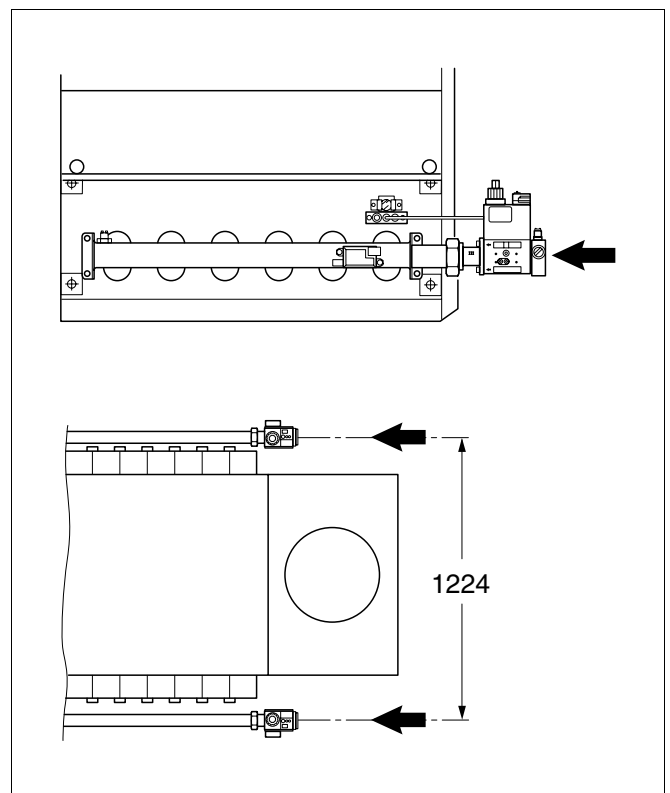


Рис. 42 Подключение к газопроводу

6.8 Установка прерывателя тяги



УКАЗАНИЕ ДЛЯ ПОТРЕБИТЕЛЯ

При поставке с запорным клапаном дымовых газов (по специальному заказу) этот клапан должен быть встроен в прерыватель тяги (рис. 43, **поз. 1**) перед его монтажом, см. отдельную прилагаемую инструкцию по монтажу.

- Перед монтажом прерывателя тяги нанести герметик в уплотнительные пазы конечных секций (рис. 33, **поз. 2**, стр. 34).
- Прерыватель тяги (рис. 43, **поз. 1**) крепится шестью короткими винтами с плоской головкой 3,9 x 9,5 к боковым стенкам (рис. 43, **поз. 2**) коллектора дымовых газов.



УКАЗАНИЕ ДЛЯ ПОТРЕБИТЕЛЯ

При монтаже прерывателя тяги (рис. 43, **поз. 1**) нужно следить за тем, чтобы верхний лист (рис. 43, **поз. 5**) прерывателя (рис. 43, **поз. 1**) находился между перегородкой (рис. 43, **поз. 4**), боковыми стенками (рис. 43, **поз. 2**) и крышкой для чистки (рис. 43, **поз. 3**).

- Затянуть все винты крышки для чистки (рис. 43, **поз. 3**).



ПОВРЕЖДЕНИЕ ОБОРУДОВАНИЯ

из-за поврежденного уплотнения.

осторожно!

- Следите за тем, чтобы уплотнение крышки для чистки (рис. 43, **поз. 3**) не было повреждено.



УКАЗАНИЕ ДЛЯ ПОТРЕБИТЕЛЯ

При трудностях с монтажом прерывателя тяги (рис. 43, **поз. 1**) можно слегка ослабить винты крышки для чистки (рис. 43, **поз. 3**) или боковых стенок (рис. 43, **поз. 2**). После установки прерывателя тяги затянуть все винты.

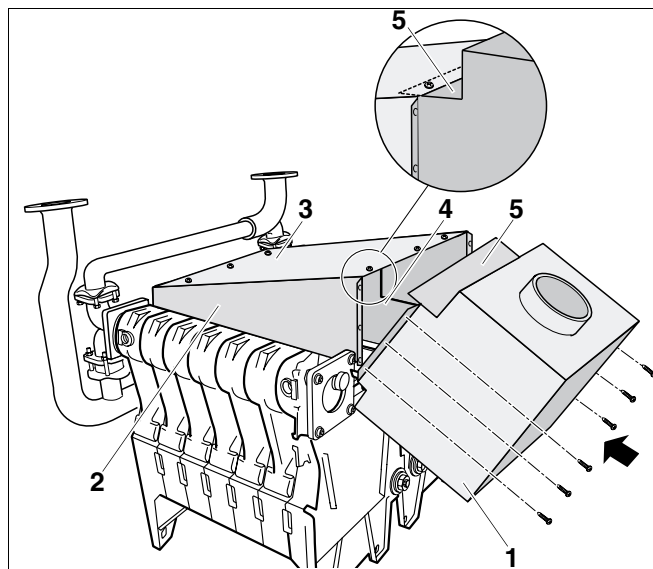


Рис. 43 Установка прерывателя тяги

- поз. 1:** прерыватель тяги
поз. 2: боковая стенка
поз. 3: крышка для чистки
поз. 4: перегородка
поз. 5: верхний лист

6.9 Установка кронштейнов



УКАЗАНИЕ ДЛЯ ПОТРЕБИТЕЛЯ

Четыре кронштейна находятся в упаковке пакета В.

- Закрепить четыре кронштейна на конечных секциях обоих котельных блоков, каждый одним болтом М8 х 35 и гайкой с напрессованной шайбой. Открытая сторона кронштейнов должна быть направлена внутрь. Кронштейны снаружи должны выступать (рис. 44).

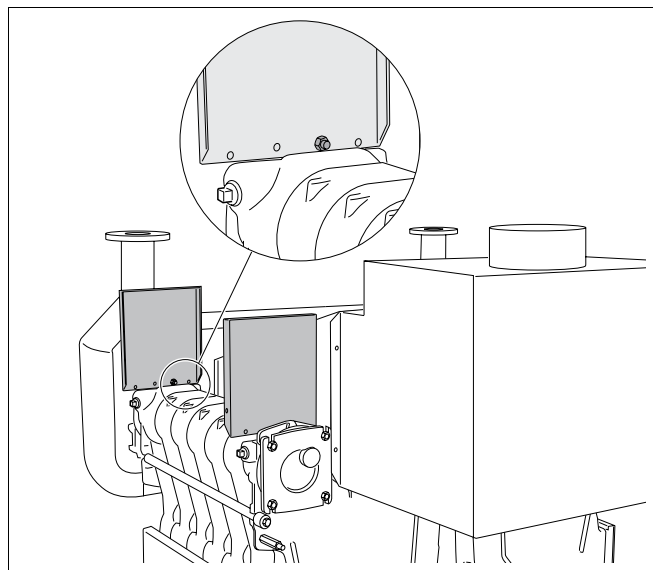


Рис. 44 Установка кронштейнов

6.10 Установка задней стенки и ее теплоизоляции

- Установить четыре распорных шпильки М8 х 75 (рис. 45, поз. 1) для крепления задних стенок (гайка с напрессованной шайбой сзади, подкладная шайба спереди).

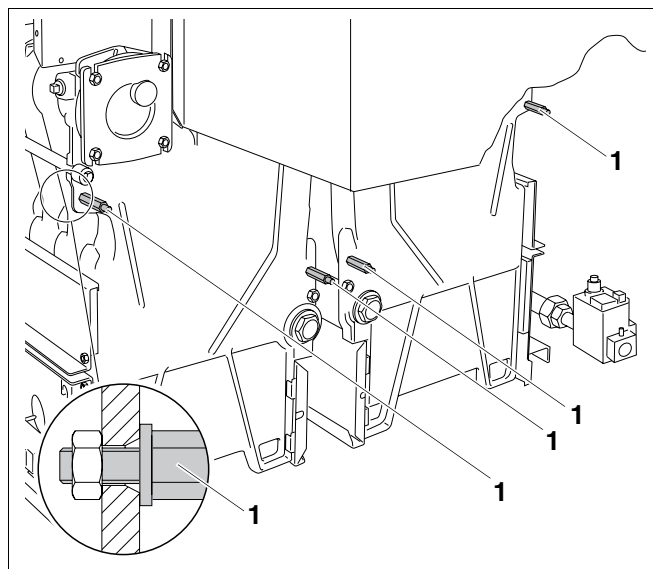


Рис. 45 Установка распорных шпилек

поз. 1: распорная шпилька М8 х 75



УКАЗАНИЕ ДЛЯ ПОТРЕБИТЕЛЯ

Для правильного расположения теплоизоляции задней стенки (рис. 46, поз. 1) соблюдайте следующее:

- Вырез (рис. 46, поз. 2) в теплоизоляции должен быть направлен к коллектору дымовых газов.
- Вывести распорные шпильки (рис. 45, поз. 1, стр. 41) через прорези в теплоизоляции (рис. 46, поз. 1) так, чтобы они были свободны.
- В нижней прорези (рис. 46, поз. 3) должны находиться незакрытыми нижние ступицы котла.
- Светлая сторона теплоизоляции задней стенки (рис. 46, поз. 1) должна быть направлена к блоку котла.

- Прижать теплоизоляцию (рис. 46, поз. 1) к задней стороне котловых блоков.



УКАЗАНИЕ ДЛЯ ПОТРЕБИТЕЛЯ

Два задних уголка (рис. 47, поз. 1) находятся в упаковке пакета А.

- Надеть оба задних уголка (рис. 47, поз. 1) отбортовкой вверх на распорные шпильки М8 x 75 (рис. 47, поз. 2).
- Закрепить уголки, накрутив гайки М8 с напрессованной шайбой на распорные шпильки М8 x 75 (рис. 47, поз. 2).

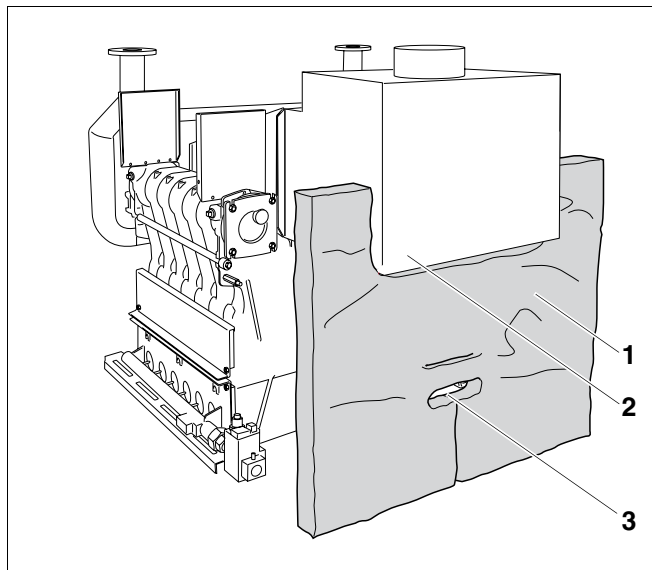


Рис. 46 Прижать теплоизоляцию задней стенки

поз. 1: теплоизоляция задней стенки

поз. 2: вырез

поз. 3: прорезь для задней ступицы котла

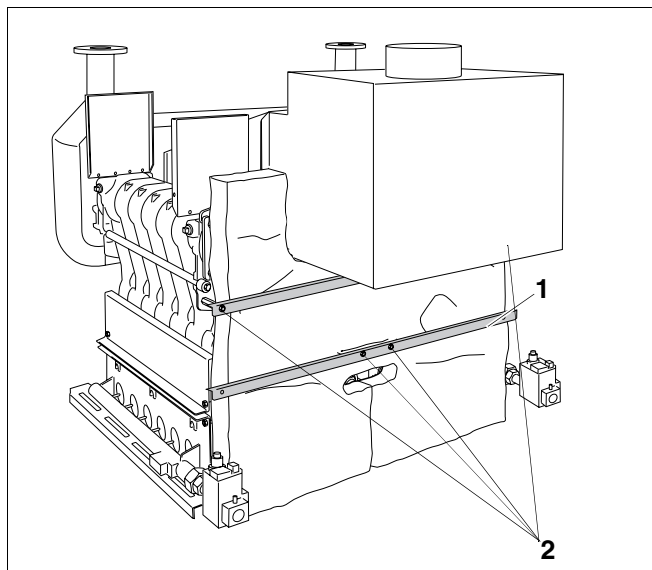


Рис. 47 Крепление задних уголков

поз. 1: задний уголок

поз. 2: распорная шпилька М8 x 75

- Надеть задние стенки (рис. 48, **поз. 2**) на распорные шпильки M8 x 75 (рис. 47, **поз. 2**, стр. 42).
- Закрепить задние стенки (рис. 48, **поз. 2**) винтами с плоской головкой 3,9 x 9,5 (рис. 48, **поз. 1** – 4 шт. на стенку) на задних уголках.

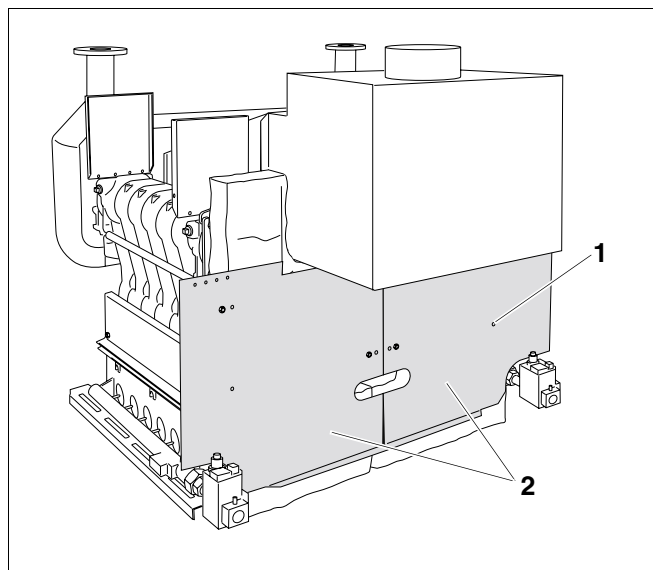


Рис. 48 Установка задних стенок

поз. 1: винты с плоской головкой 3,9 x 9,5 (4 шт. на стенку)

поз. 2: задние стенки

6.11 Монтаж теплоизоляции

- Уложить теплоизоляцию (рис. 49, **поз. 3**) сверху на коллектор дымовых газов.
- Боковую теплоизоляцию (рис. 49, **поз. 2**, прямоугольная с вырезами) прижать к котловому блоку и уложить вокруг большой ступицы.

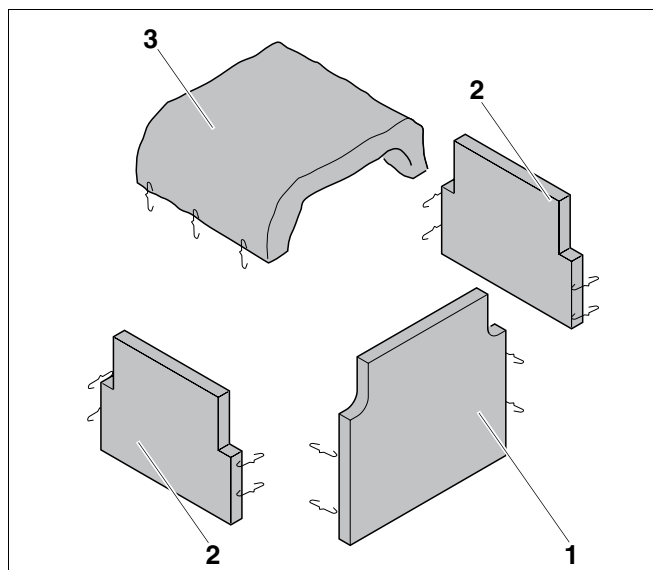


Рис. 49 Теплоизоляция

поз. 1: передняя часть теплоизоляции

поз. 2: боковая часть теплоизоляции котлового блока (2 шт.)

поз. 3: теплоизоляция коллектора дымовых газов

- Уложить нижнюю часть боковой теплоизоляции котлового блока (рис. 49, **поз. 2**) на крышку для чистки над газовой горелкой (рис. 50, **поз. 1**) и закрепить пружинными крюками (рис. 50, **поз. 2**), зацепив их за предусмотренные для этого отверстия в крышке.
- Прижать переднюю часть теплоизоляции (рис. 49, **поз. 1**) спереди котлового блока и сцепить пружинными крюками с соседней теплоизоляцией. Также закрепить теплоизоляцию внизу.

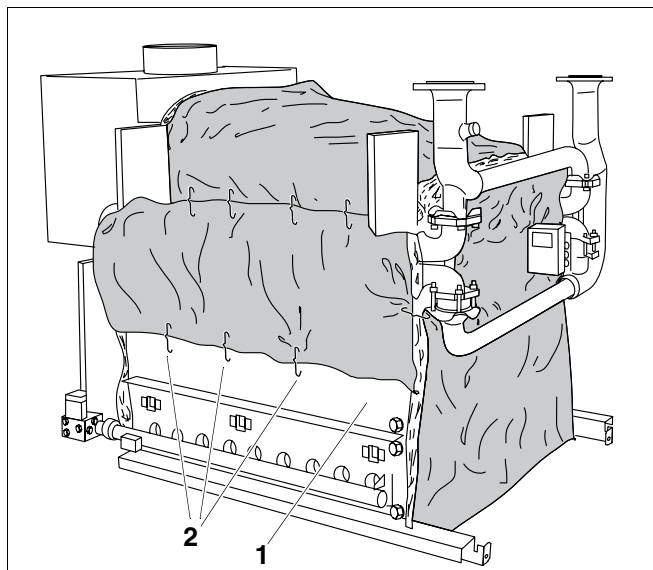


Рис. 50 Собранная теплоизоляция

поз. 1: крышка для чистки над газовой горелкой

поз. 2: пружинные крюки

Укладка теплоизоляции на трубы (рис. 51 и рис. 52).

- Обернуть теплоизоляцию (справа и слева) вокруг вертикальных труб и соединить пружинными крючками. Через верхний и нижний круглые вырезы проводятся соответствующие горизонтальные трубы (рис. 51).
- Сервомотор выводится через средний круглый вырез (рис. 51).
- Обернуть теплоизоляцию (вверху и внизу) вокруг горизонтальных труб и соединить пружинными крючками (рис. 51).

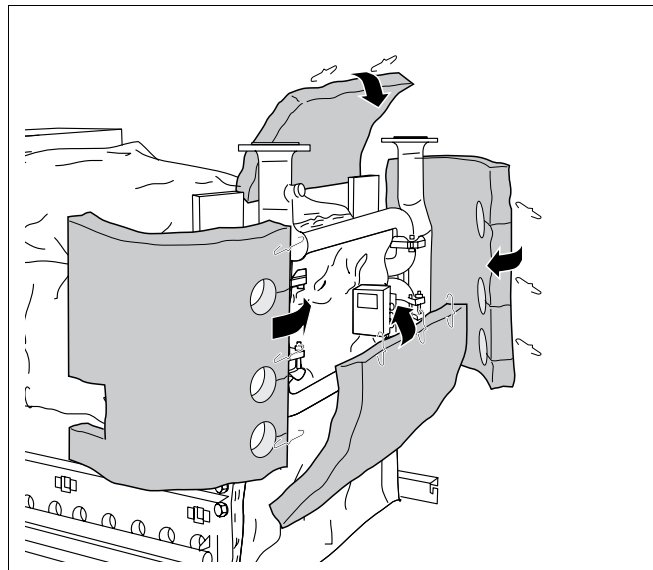


Рис. 51 Укладка теплоизоляции на трубы

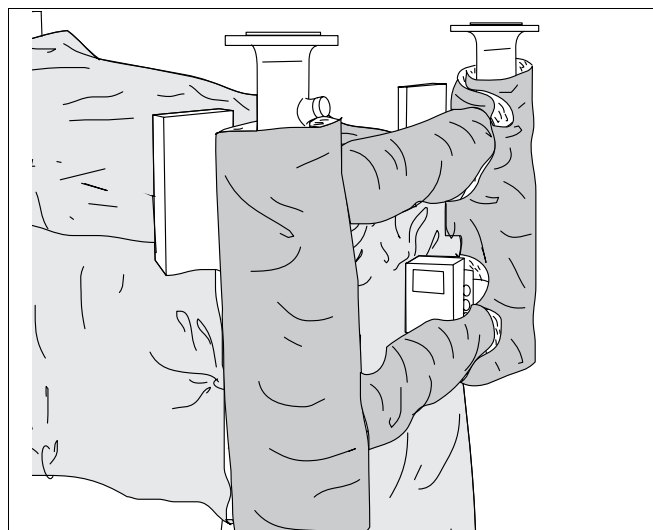


Рис. 52 Смонтированная теплоизоляция на трубах

6.12 Установка облицовки котла

6.12.1 Установка поперечной планки



УКАЗАНИЕ ДЛЯ ПОТРЕБИТЕЛЯ

Поперечная планка окрашена в синий цвет.

- Закрепить поперечную планку (рис. 53, **поз. 2**) винтами с плоской головкой 3,9 x 9,5 на передней и задней сторонах продольной планки (рис. 53, **поз. 1**).
Сторона с вырезами кверху (рис. 54).

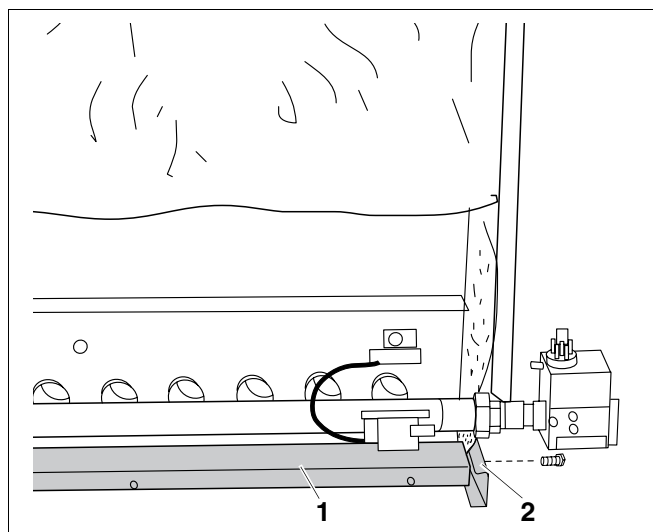


Рис. 53 Установка поперечной планки

поз. 1: продольная планка

поз. 2: поперечная планка

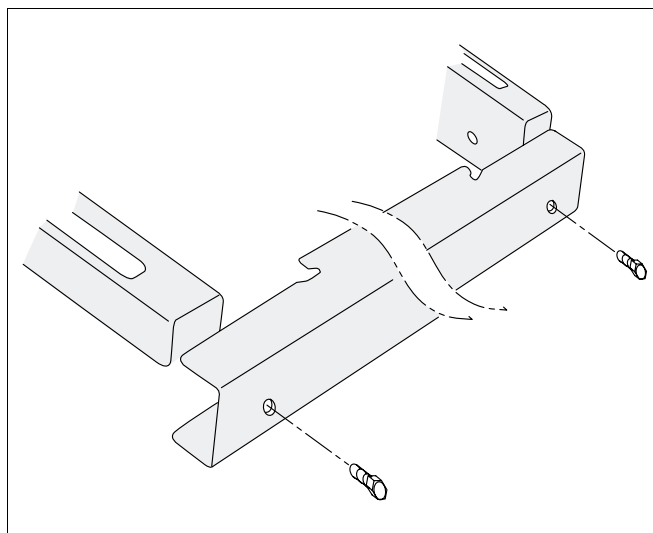


Рис. 54 Поперечная планка

6.12.2 Установка верхних боковых крышек котла

- Обе боковые крышки котла (рис. 55, поз. 4) укладываются на кронштейны (рис. 55, поз. 1) и крепятся к ним винтами с плоской головкой 3,9 x 9,5 (рис. 55, поз. 3).



УКАЗАНИЕ ДЛЯ ПОТРЕБИТЕЛЯ

На заднем кронштейне имеется только одно отверстие для крепления.

6.12.3 Установка кабельных каналов

- Прикрепить оба кабельных канала (рис. 55, поз. 2) винтами с плоской головкой 3,9 x 9,5 (рис. 55, поз. 3) спереди и сзади к кронштейнам (рис. 55, поз. 1) (в нижние отверстия).

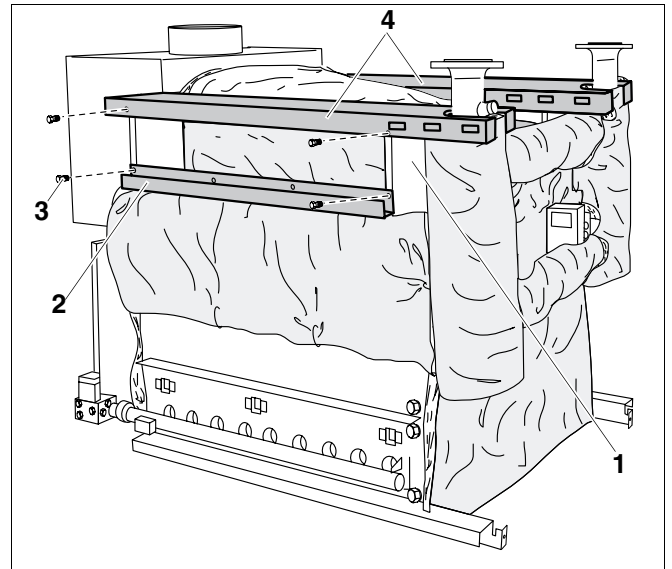


Рис. 55 Установка боковых крышек и кабельных каналов

поз. 1: кронштейн

поз. 2: кабельный канал

поз. 3: винт с плоской головкой 3,9 x 9,5 (4 шт.)

поз. 4: боковые крышки котла

6.12.4 Установка передней крышки котла

- Уложить переднюю крышку (рис. 56, поз. 2, обшивка, упаковка А) и прикрепить двумя винтами с плоской головкой 3,9 x 9,5 (рис. 56, поз. 1) к боковым крышкам котла (рис. 56, поз. 3).

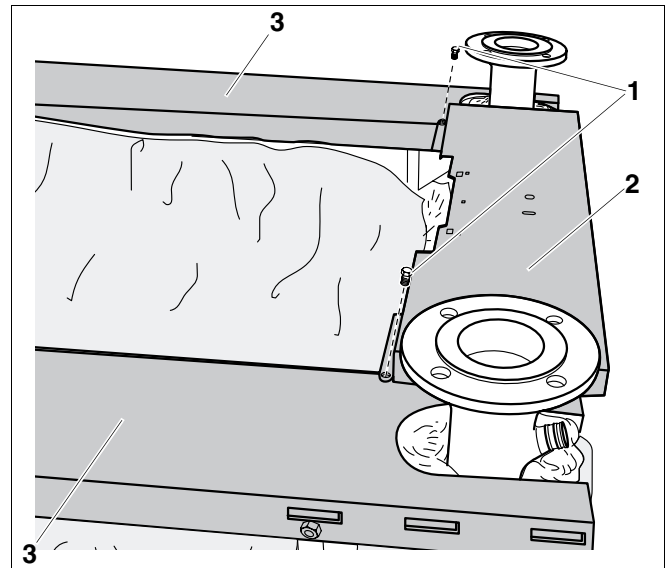


Рис. 56 Установка передней крышки котла

поз. 1: винт с плоской головкой 3,9 x 9,5 (2 шт.)

поз. 2: передняя крышка котла

поз. 3: боковая крышка котла

6.12.5 Установка задней крышки котла

- Уложить заднюю крышку котла (рис. 57, **поз. 2**) и прикрепить к боковым крышкам (рис. 57, **поз. 1**) винтами с плоской головкой 3,9 x 9,5. У котлов типоразмера от 2 x 12 имеется средняя крышка (рис. 57, **поз. 3**), которая укладывается между передней (рис. 57, **поз. 4**) и задней крышками (рис. 57, **поз. 2**).

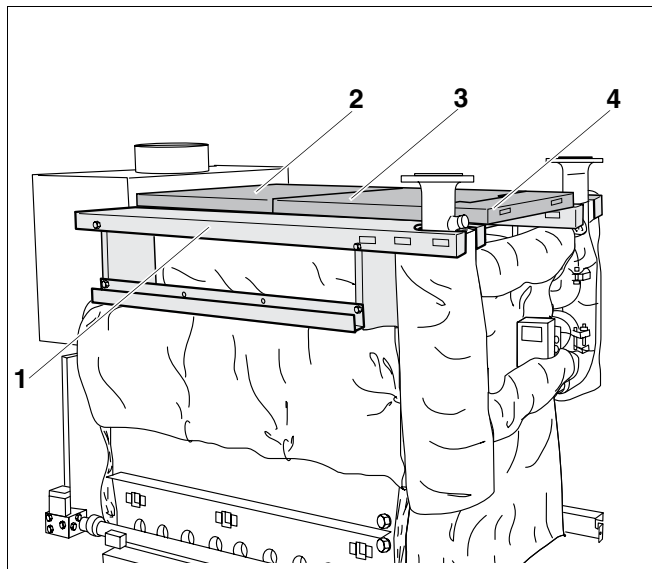


Рис. 57 Установка верхних крышек котла

поз. 1: боковая крышка

поз. 2: задняя крышка

поз. 3: средняя крышка

поз. 4: передняя крышка

6.12.6 Установка накладных листов

- Задвинуть накладные листы (рис. 58, **поз. 2**) сзади слева и справа в заднюю стенку (рис. 58, **поз. 3**) и соединить винтами с боковыми крышками (рис. 58, **поз. 4**). При необходимости слегка ослабить заднюю стенку.



УКАЗАНИЕ ДЛЯ ПОТРЕБИТЕЛЯ

Монтаж остальных частей облицовки описан в главе 9 "Установка остальных деталей облицовки", стр. 59.

- Закрепить винтами скобы крепления кабеля (рис. 58, **поз. 1**).

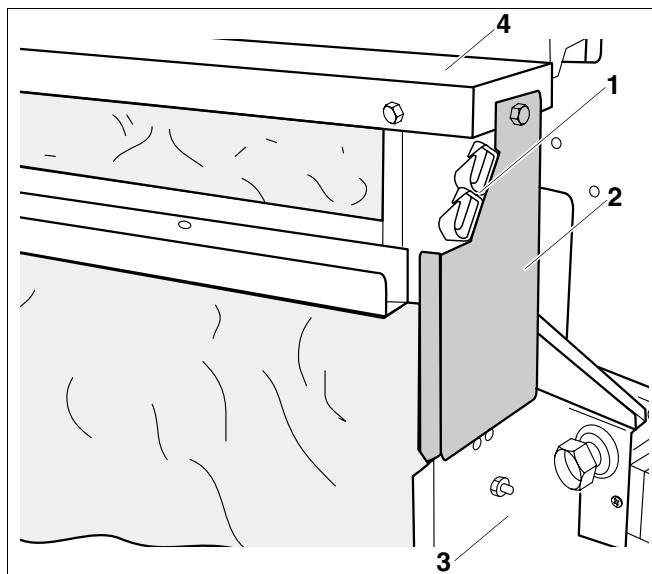


Рис. 58 Установка накладного листа

поз. 1: крепление кабеля

поз. 2: накладной лист

поз. 3: задняя стенка

поз. 4: боковая крышка котла

7 Установка систем управления

В этой главе приведено описание установки и подключения следующих компонентов:

- системы управления Logamatic
- дополнительного регулятора НТ 3101
- комплекта датчиков температуры
- корпуса предохранительного ограничителя температуры (STB)
- настройка и демонтаж предохранительного ограничителя температуры (STB)

7.1 Установка системы управления

- Открутить оба винта (рис. 59, **поз. 1**) крышки клеммного щитка (рис. 59, **поз. 2**).
- Снять крышку (рис. 59, **поз. 2**), подняв ее вверх.
- Слегка наклонив систему управления вперед, так установить ее, чтобы передние крюки вошли в овальные отверстия. Систему управления подвинуть вперед и отклонить назад до защелкивания обоих упругих крюков справа и слева (стрелки на рис. 59).
- Капиллярные трубки провести через кабельный проход (рис. 59, **поз. 4**) и развернуть на требуемую длину.
- Прикрутить двумя болтами систему управления сзади справа и слева в кабельном проходе (рис. 59, **поз. 4**) к передней крышке котла.

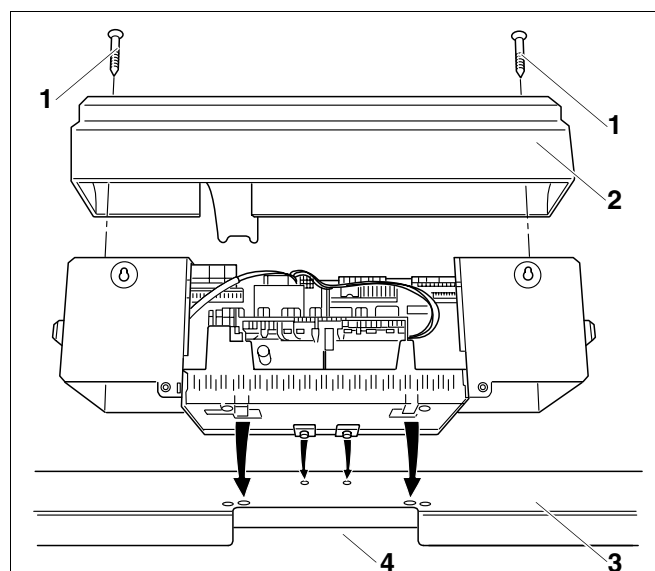


Рис. 59 Установка системы управления

поз. 1: болт

поз. 2: крышка клеммного щитка

поз. 3: передняя крышка котла

поз. 4: кабельный проход

7.2 Установка и подключение дополнительного регулятора NT 3101

Дополнительный регулятор NT 3101 оснащен регулируемым предохранительным ограничителем температуры (STB).

Если требуется установить STB на другую температуру, то эту настройку надо выполнить перед монтажом NT 3101.

7.2.1 Установка на STB максимальной температуры подающей линии

Заводская установка максимальной температуры подающей линии на дополнительном регуляторе NT 3101 составляет 110 °С. В зависимости от варианта необходимо привести максимальную температуру подающей линии в соответствие с местными предписаниями.



УКАЗАНИЕ ДЛЯ ПОТРЕБИТЕЛЯ

- На STB нужно устанавливать максимально-допустимую температуру подающей линии отопительной установки только в соответствии с требованиями местных предписаний.

Демонтаж корпуса

Для установки STB его нужно вынуть из корпуса.

- Выкрутить винты (рис. 60, поз. 4) крышки корпуса (рис. 60, поз. 5).
- Снять крышку корпуса (рис. 60, поз. 5).
- Открутить защитный колпачок (рис. 60, поз. 3).
- Открутить резьбовое крепление STB (рис. 60, поз. 2).
- Вынуть STB из корпуса.

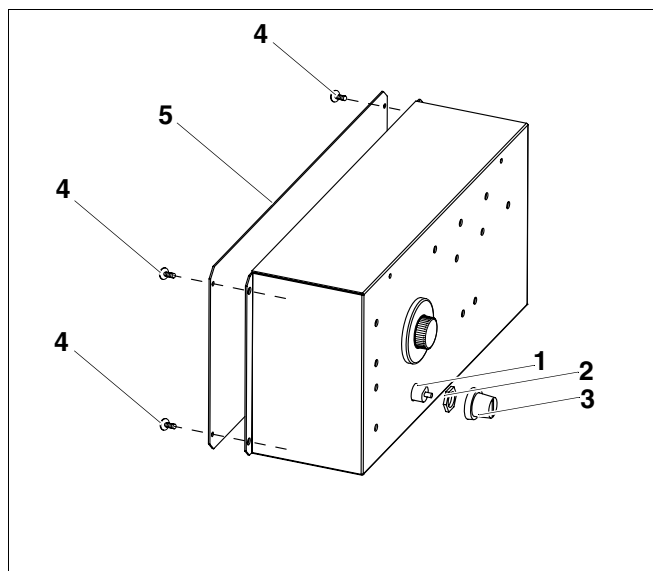


Рис. 60 Дополнительный регулятор NT 3101

поз. 1: предохранительный ограничитель температуры (STB)

поз. 2: резьбовое соединение

поз. 3: защитный колпачок

поз. 4: винт (4 шт.)

поз. 5: крышка корпуса

7.2.2 Регулировка предохранительного ограничителя температуры (STB)



УКАЗАНИЕ ДЛЯ ПОТРЕБИТЕЛЯ

- Сначала нужно определить вариант установленного предохранительного ограничителя температуры (см. рис. 61 и рис. 62).

Вариант А (рис. 61)

- Ослабить винт (рис. 61, поз. 3).
- Пластину с температурной шкалой (рис. 61, поз. 2) установить на нужную температуру (рис. 61, поз. 1).
- Затянуть винт (рис. 61, поз. 3).
- Сборку выполнять в обратном порядке.

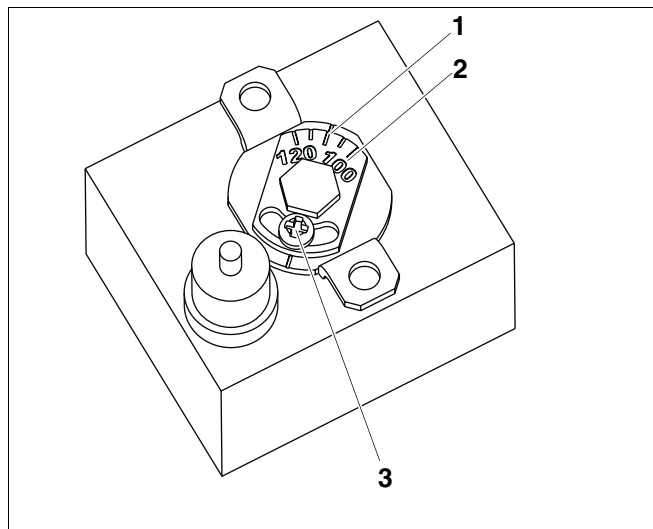


Рис. 61 STB, вариант А

поз. 1: маркировка

поз. 2: температурная шкала

поз. 3: винт

Вариант В (рис. 62)

- Установить рычажок (рис. 62, поз. 1) на нужную температуру.
- Сборку выполнять в обратном порядке.



УКАЗАНИЕ ДЛЯ ПОТРЕБИТЕЛЯ

- После установки STB проверьте его работоспособность.

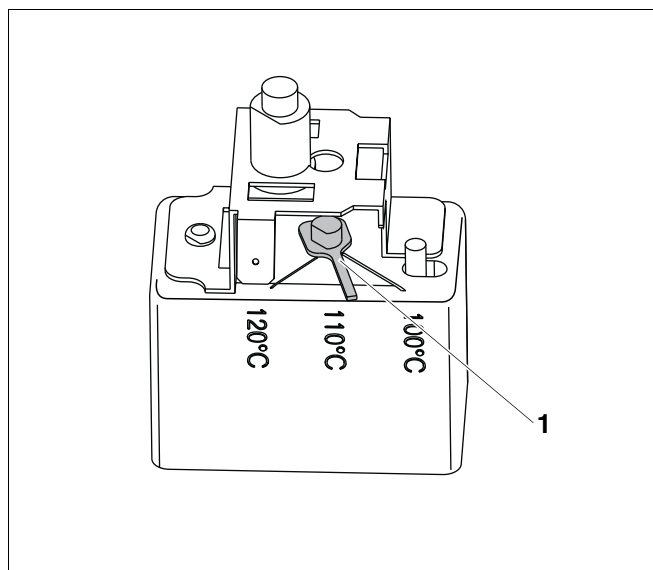


Рис. 62 STB, вариант В

поз. 1: рычажок

- Закрепить дополнительный регулятор НТ 3101 (рис. 63, **поз. 3**) спереди на передней крышке котла (рис. 63, **поз. 1**) двумя винтами с плоскими головками 3,9 x 9,5 (рис. 63, **поз. 2**).
- Установить нужную температуру на регуляторе температуры (рис. 63, **поз. 4**).

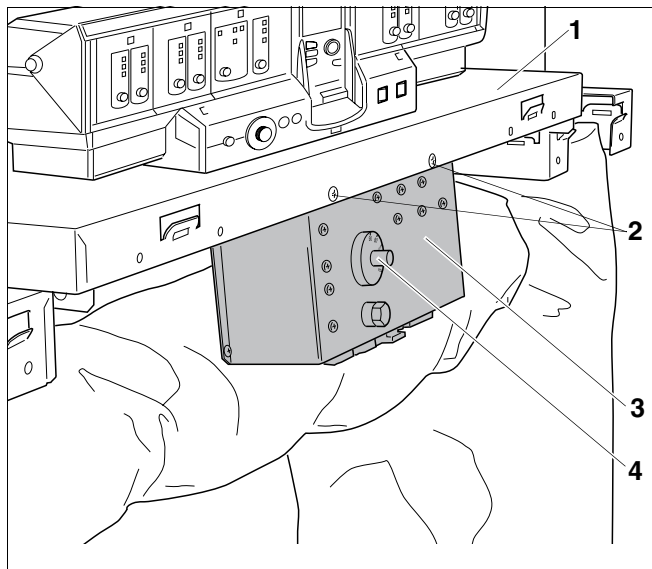


Рис. 63 Дополнительный регулятор НТ 3101

поз. 1: передняя крышка котла

поз. 2: винты с плоской головкой 3,9 x 9,5

поз. 3: дополнительный регулятор НТ 3101

поз. 4: регулятор температуры

7.2.3 Подключение дополнительного регулятора NT 3101

- Соединить дополнительный регулятор и кольцевой дроссель-клапан с серводвигателем (правый котловой блок, 2-ая ступень) согласно схеме (рис. 64).



ОСТОРОЖНО!

ВОЗМОЖНО ПОВРЕЖДЕНИЕ ОБОРУДОВАНИЯ

из-за несоблюдения условий эксплуатации котла (сравн. стр. 31).



УКАЗАНИЕ ДЛЯ ПОТРЕБИТЕЛЯ

Отдельные датчики регулятора NT 3101 вставляются вместе с датчиками системы управления в место замера блока 1 (в гильзу) согласно схеме (рис. 64). Датчики (3 датчика и одна заглушка) вставляются в соответствии со схемой (рис. 64) в место замера на блоке 2 (в гильзу).

- Провести капиллярные трубки от системы управления, температурных датчиков и, при управлении серии Logamatic, провод датчика температуры котловой воды через отверстие в передней крышке котла и вывести на его переднюю сторону.
- Раскрутить капиллярные трубки температурных датчиков на нужную длину до мест замеров.



ОСТОРОЖНО!

ВОЗМОЖНО ПОВРЕЖДЕНИЕ ОБОРУДОВАНИЯ

При низкотемпературном регулировании (Logamatic 4211/4311/4312) датчик (FK) в системе управления вставляется в гильзу на подающей линии котла. При поддержании постоянной температуры котловой воды (Logamatic 4212) нужно заменить заглушку на датчик прибора контроля температуры (TW), который приходит от NT 3101. Эти датчики нужно вставить в гильзу блока 1.



ОСТОРОЖНО!

ВОЗМОЖНО ПОВРЕЖДЕНИЕ КОТЛА

- Выполнять работы нужно с предосторожностью. Неправильное подключение блоков котла может стать причиной его непоправимых повреждений.

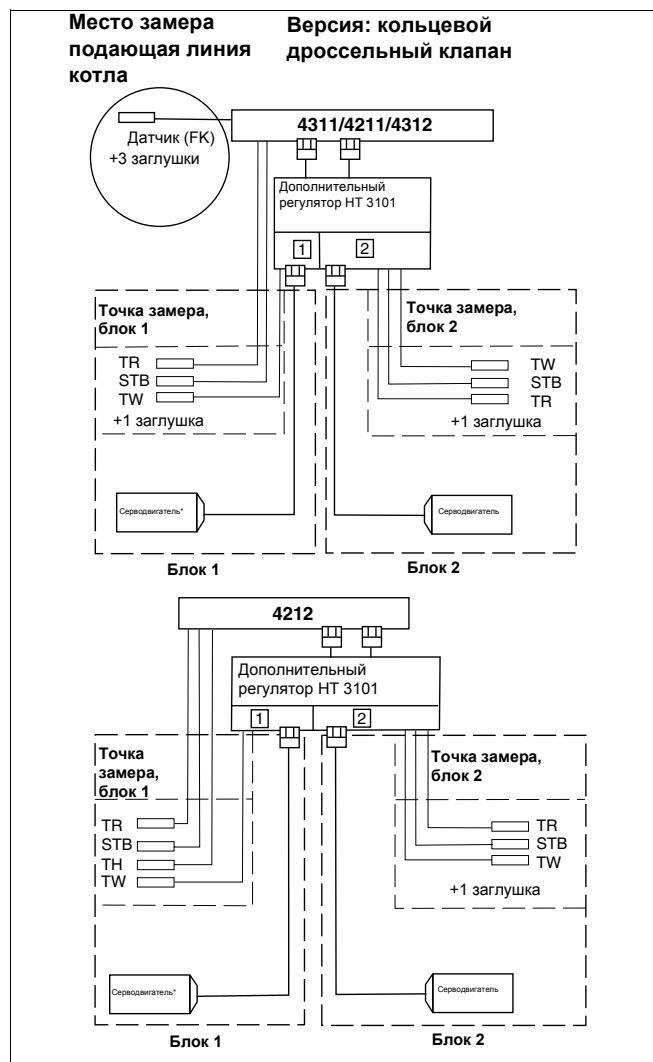


Рис. 64 Схема соединений дополнительного регулятора; версия с кольцевым дроссельным клапаном

TR = регулятор температуры

FK = датчик

STB = предохранительный ограничитель температуры

TN = термометр

TW = прибор контроля температуры

* Комплектующие по дополнительному заказу (см. также стр. 31)

- Вставить температурные датчики до упора в гильзу (рис. 65, **поз. 1**, место измерения).
- Пластмассовая спираль (рис. 65, **поз. 2**) автоматически сдвигается назад. Компенсационная пружина (рис. 65, **поз. 3**) должна быть вставлена в гильзу (рис. 65, **поз. 1**).
- Надеть фиксатор датчиков (рис. 65, **поз. 4**, поставка с системой управления) сбоку или сверху на оголовки гильзы.
- Выполнить штекерные соединения электрических подключений заказчика к системе управления в соответствии с электросхемой. Провода должны быть уложены в кабельный канал.



ПРЕДУПРЕЖДЕНИЕ!

ОПАСНО ДЛЯ ЖИЗНИ

из-за возможного поражения электрическим током.

Горячие части котла могут повредить электропроводку.

- Следите за тем, чтобы провода не касались горячих частей котла и прерывателя тяги.
- Укладывайте электропроводку только по теплоизоляции котла.

**УКАЗАНИЕ ДЛЯ ПОТРЕБИТЕЛЯ**

Штекеры можно слегка отжимать отверткой от штекерной планки.

- Выполнить штекерное соединение провода горелки в соответствии с электросхемой.
- Лишние по длине капиллярные трубки и провода уложить на изоляцию котлового блока. Не перегибать капиллярные трубки!
- Все провода закрепить хомутами (рис. 66):
 - Вставить хомут с проводом сверху в шлицы рамки (рис. 66); пластинка рычага должна при этом быть направлена вверх (рис. 66, шаг 1).
 - Сдвинуть хомут вниз (рис. 66, шаг 2).
 - Нажать на хомут (рис. 66, шаг 3).
 - Повернуть рычажок вверх (рис. 66, шаг 4).

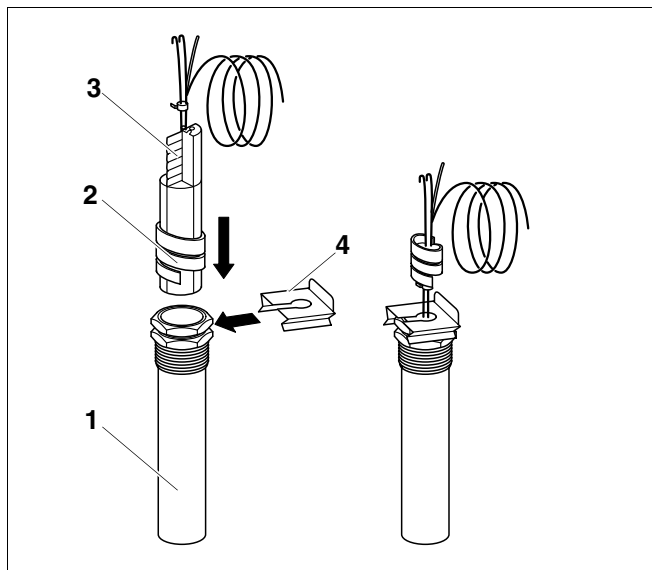


Рис. 65 Гильза для датчиков

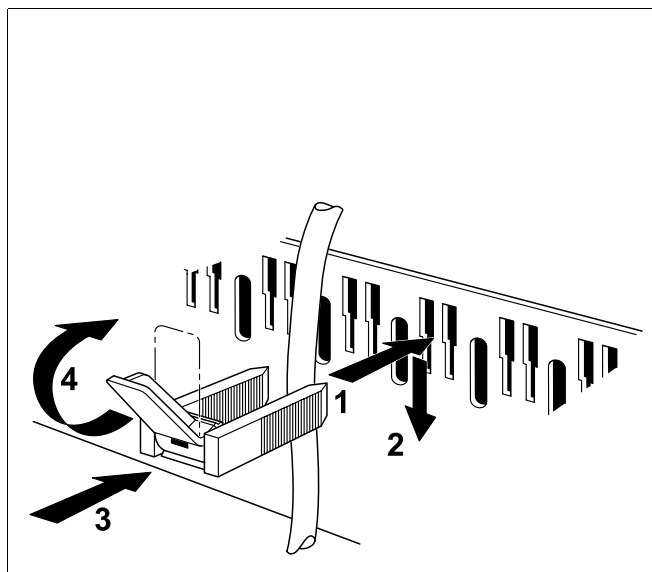
поз. 1: гильза для датчиков**поз. 2:** пластмассовая спираль**поз. 3:** компенсационная пружина**поз. 4:** фиксатор датчика

Рис. 66 Крепление провода хомутом



УКАЗАНИЕ ДЛЯ ПОТРЕБИТЕЛЯ

- Аккуратно прокладывайте провода и капиллярные трубки!
- Обеспечьте надежное подключение к сети по EN 50 165.
- Соблюдайте местные предписания.

- После подключения блока управления горелкой (см. описание далее) снова закрепить винтами крышку клеммного щитка на системе управления.



УКАЗАНИЕ ДЛЯ ПОТРЕБИТЕЛЯ

При необходимости можно выломать или вырезать заглушку (рис. 67, **поз. 4**) на задней стенке (рис. 67, **поз. 5**) системы управления.

- Вставить оба нижних крюка (рис. 67, **поз. 3**) справа и слева на задней стенке (рис. 67, **поз. 5**) шлицом в верхнюю кромку гнезда рамки (рис. 67, **поз. 1**).
- Слегка нажать верхние эластичные крюки (рис. 67, **поз. 2**) внутрь (по стрелке) и вставить заднюю стенку (рис. 67, **поз. 5**) так, чтобы оба крюка защелкнулись.

Для предотвращения травм все выступающие винты должны быть закрыты защитными колпачками.

На входе котла должен быть установлен предохранитель максимум на 20 А.

Подключайте отопительный котел через выключатель со всеми размыкаемыми полюсами, с расстоянием между разомкнутыми контактами минимум 3 мм.

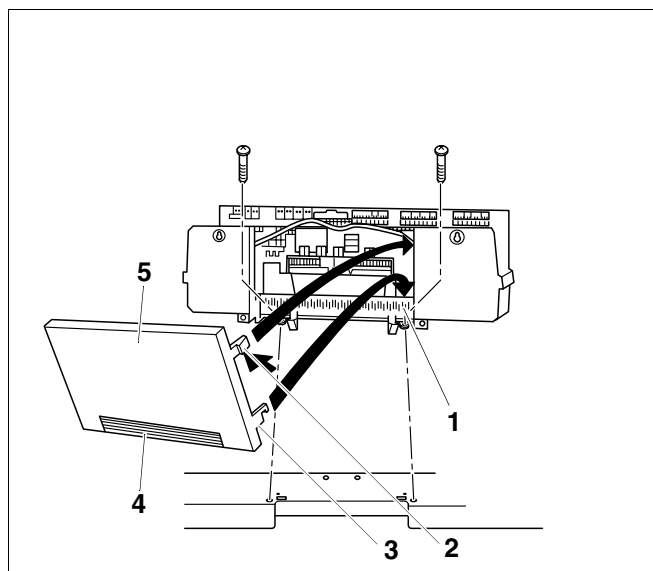


Рис. 67 Установка задней стенки системы управления

- поз. 1:** гнездо рамки
- поз. 2:** вставные крюки
- поз. 3:** крюки
- поз. 4:** заглушка
- поз. 5:** задняя стенка

8 Монтаж и подключение блока управления горелкой

8.1 Аналоговый блок управления горелкой

Объем поставки:

- аналоговый блок управления, смонтированный на опорной пластине (2 шт.), с кабелем
- 2 соединительных кабеля электромагнитного клапана
- 2 провода для газового клапана розжига
- 2 фиксатора провода
- Прикрутить опорную пластину блока управления горелкой (рис. 68, **поз. 7**) двумя винтами с плоской головкой 3,9 x 9,5 на боковые крышки котла (рис. 68, **поз. 5**).
- Соединить блок управления горелкой (рис. 68, **поз. 6**), газовую арматуру (рис. 68, **поз. 2**), тактовое устройство розжига (рис. 68, **поз. 3**) и контролирующий электрод согласно электрической схеме.
- Выполнить соединения между блоком управления горелкой (рис. 68, **поз. 6**), системой управления и дополнительной системой управления в соответствии с прилагаемой электросхемой.
- Провода от блока управления горелкой (рис. 68, **поз. 6**) к системе управления прокладываются в кабельном канале (рис. 68, **поз. 4**), затем вставляются в отверстие на передней крышке котла.

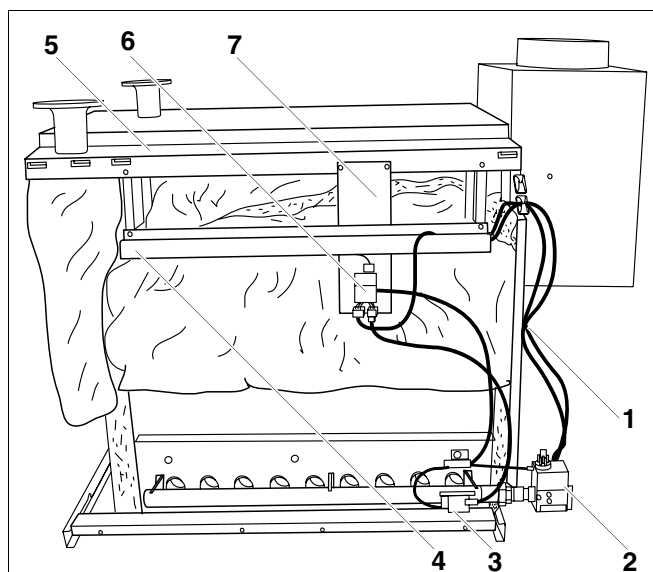


Рис. 68 Аналоговый блок управления горелкой

поз. 1: хомут фиксатора провода

поз. 2: газовая арматура

поз. 3: тактовое устройство розжига

поз. 4: кабельный канал

поз. 5: боковая крышка котла

поз. 6: аналоговый блок управления горелкой

поз. 7: опорная пластина блока управления горелкой



УКАЗАНИЕ ДЛЯ ПОТРЕБИТЕЛЯ

Провода между блоком управления горелкой, тактовым устройством розжига и ионизационным контролем пламени не должны проходить в кабельном канале.

- Провода между газовой арматурой (рис. 68, **поз. 2**) и блоком управления горелкой (рис. 68, **поз. 6**) крепятся фиксатором (рис. 68, **поз. 1**) к задней стенке и проводятся в кабельном канале (рис. 68, **поз. 4**).

8.2 Цифровой блок управления горелкой

Объем поставки:

- цифровой блок управления горелкой (2 шт.)
- опорная пластина (2 шт.)
- прибор контроля давления газа (2 шт.)
- блок контроля сжатого газа (2 шт.)
- датчик дымовых газов с креплением (2 шт.)
- Прикрутить опорную пластину блока управления горелкой (рис. 69, **поз. 7**) 2 винтами к боковым крышкам котла (рис. 69, **поз. 5**).
- Соединить блок управления горелкой (рис. 69, **поз. 6**), газовую арматуру (рис. 69, **поз. 2**), тактовое устройство розжига (рис. 69, **поз. 3**) и контролирующий электрод согласно электрической схеме.
- Выполнить соединения между блоком управления горелкой (рис. 69, **поз. 6**), системой управления и дополнительной системой управления в соответствии с прилагаемой электросхемой.
- Провода от блока управления горелкой (рис. 69, **поз. 6**) к системе управления прокладываются в кабельном канале (рис. 69, **поз. 4**), затем вставляются в отверстие на передней крышке котла.



УКАЗАНИЕ ДЛЯ ПОТРЕБИТЕЛЯ

Провода между блоком управления горелкой, тактовым устройством розжига и ионизационным контролем пламени не должны проходить в кабельном канале.

- Провода между газовой арматурой (рис. 69, **поз. 2**) и блоком управления горелкой (рис. 69, **поз. 6**) крепятся фиксатором (рис. 69, **поз. 1**) к задней стенке и проводятся в кабельном канале (рис. 69, **поз. 4**).

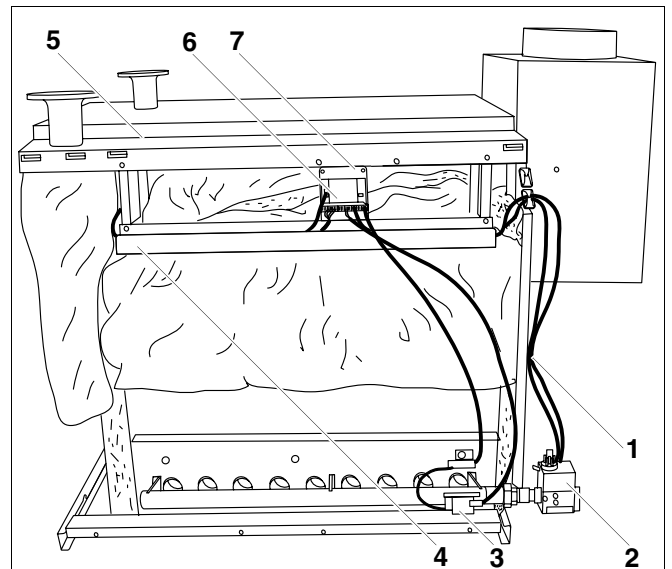


Рис. 69 Цифровой блок управления горелкой

- поз. 1:** хомут фиксатора провода
- поз. 2:** газовая арматура
- поз. 3:** тактовое устройство розжига
- поз. 4:** кабельный канал
- поз. 5:** боковая крышка котла
- поз. 6:** цифровой блок управления горелкой
- поз. 7:** опорная пластина блока управления горелкой

8.3 Монтаж системы контроля дымовых газов

- Закрепить снаружи два держателя датчиков дымовых газов (рис. 70, **поз. 1**) слева и справа на внутренней стороне прерывателя тяги (рис. 70, **поз. 2**), вставив в предусмотренные для этого отверстия прилагающиеся болты (рис. 70, **поз. 3**).
- Провести провод датчика дымовых газов (рис. 70, **поз. 5**) по кабельному каналу к держателю.



УКАЗАНИЕ ДЛЯ ПОТРЕБИТЕЛЯ

Для исполнения "B11" нужно на фирменной табличке добавить "BS" несмываемыми чернилами, например, ручкой для диапозитивов.

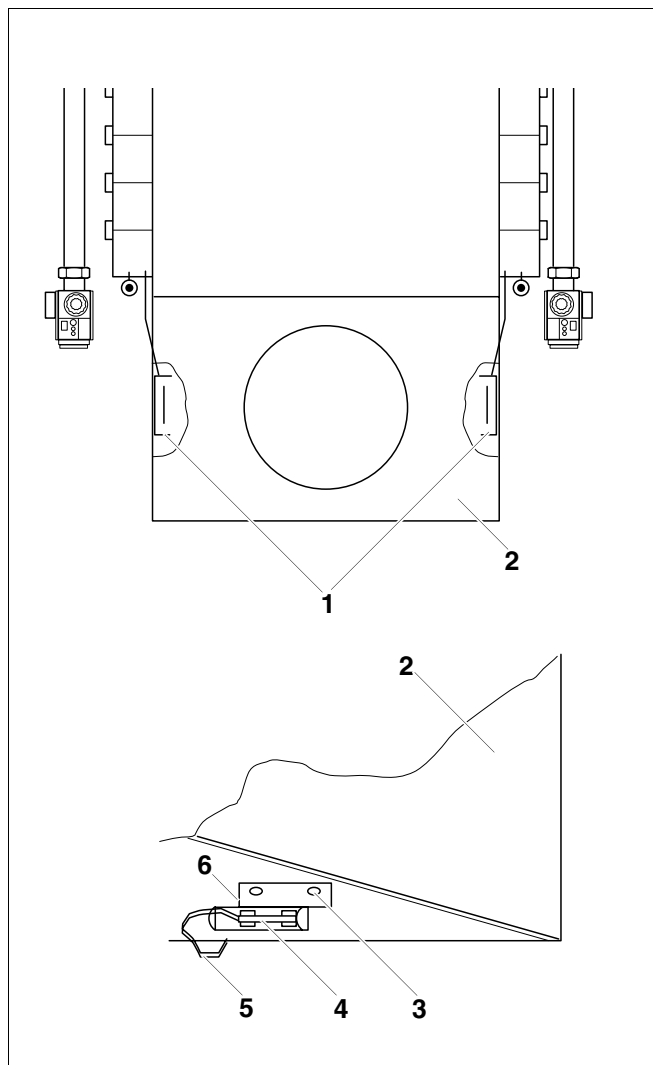


Рис. 70 Монтаж системы контроля дымовых газов

поз. 1: крепление датчика дымовых газов

поз. 2: прерыватель тяги

поз. 3: болты

поз. 4: датчик дымовых газов

поз. 5: провод датчика дымовых газов

поз. 6: держатель

9 Установка остальных деталей облицовки

- Обе узких боковых передних стенки (рис. 71, **поз. 5**) вставляются внизу между продольной (рис. 71, **поз. 1**) и поперечной планками (рис. 71, **поз. 6**) и подвешиваются сверху на боковую крышку котла (рис. 71, **поз. 2**).
- Передняя стенка (рис. 71, **поз. 4**) вставляется внизу между узкими боковыми передними стенками (рис. 71, **поз. 5**) и поперечной планкой (рис. 71, **поз. 6**), а также сверху в переднюю крышку котла (рис. 71, **поз. 3**).
- Прочно закрепить переднюю стенку внизу винтами с плоской головкой 3,9 x 9,5 к поперечной планке (рис. 71, **поз. 6**).
- Прочно закрепить обе узких боковых передних стенки (рис. 71, **поз. 5**) к продольным планкам (рис. 71, **поз. 1**) винтами с плоскими головками 3,9 x 9,5.

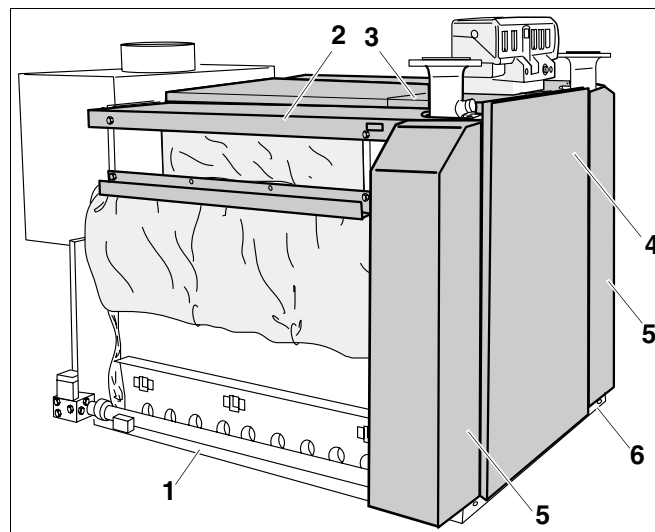


Рис. 71 Установка деталей облицовки

- поз. 1:** продольная планка
- поз. 2:** боковая крышка котла
- поз. 3:** передняя крышка котла
- поз. 4:** передняя стенка
- поз. 5:** узкая боковая передняя стенка
- поз. 6:** поперечная планка

- Задние боковые стенки (рис. 72, **поз. 3**) и, если имеются, средние боковые стенки (рис. 72, **поз. 2**) подвесить сверху на боковые крышки котла (рис. 72, **поз. 4**) и закрепить внизу к продольным планкам винтами с плоскими головками 3,9 x 9,5.
- Затем прочно закрутить все винты, в том числе в продольных планках, чтобы выровнять обшивку (не оставляя больших щелей и т.д.).
- Вынуть фирменную табличку (Logano GE434) (рис. 72, **поз. 5**) из пакета "Техническая документация" и установить ее на передней стенке котла.

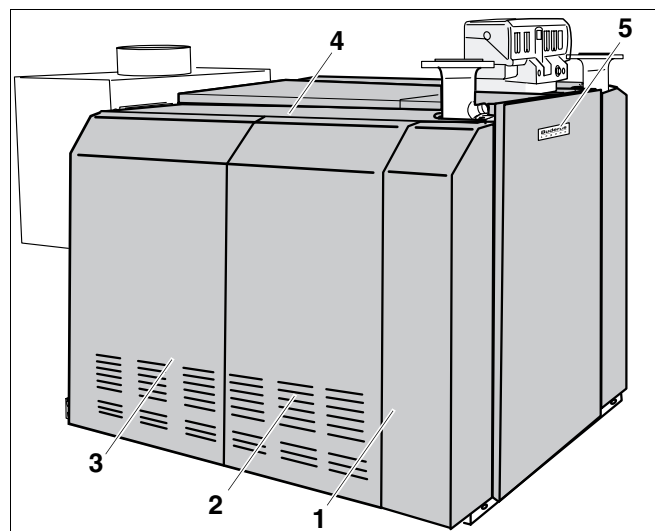


Рис. 72 Смонтированный котел Logano GE434

- поз. 1:** передняя боковая стенка
- поз. 2:** средняя боковая стенка
- поз. 3:** задняя боковая стенка
- поз. 4:** боковая крышка котла
- поз. 5:** фирменная табличка



УКАЗАНИЕ ДЛЯ ПОТРЕБИТЕЛЯ

Для котлов размером 2 x 11 имеются одна, а для котлов размером 2 x 16 - две дополнительных боковых стенки на каждую сторону.

10 Соединительный участок на установке с двумя котлами Logano GE434

Объем поставки:

- отвод (2 шт.)
- тройник (1 шт.)

Оба отдельных котла Logano GE434 устанавливаются на расстоянии 900 мм (рис. 73). Мы рекомендуем после установки 1-го котлового блока перед монтажом обшивки установить сначала 2-ой котловой блок на расстоянии 1245 мм (расстояние между опорами конечных секций, рис. 74).

Компоновка соединительного участка происходит путем последовательной сборки отдельных элементов (рис. 73).

Тройник (рис. 73, поз. 2) может поворачиваться на 90° вперед или назад.

После тройника (рис. 73, поз. 2) под дымоход следует установить опору.

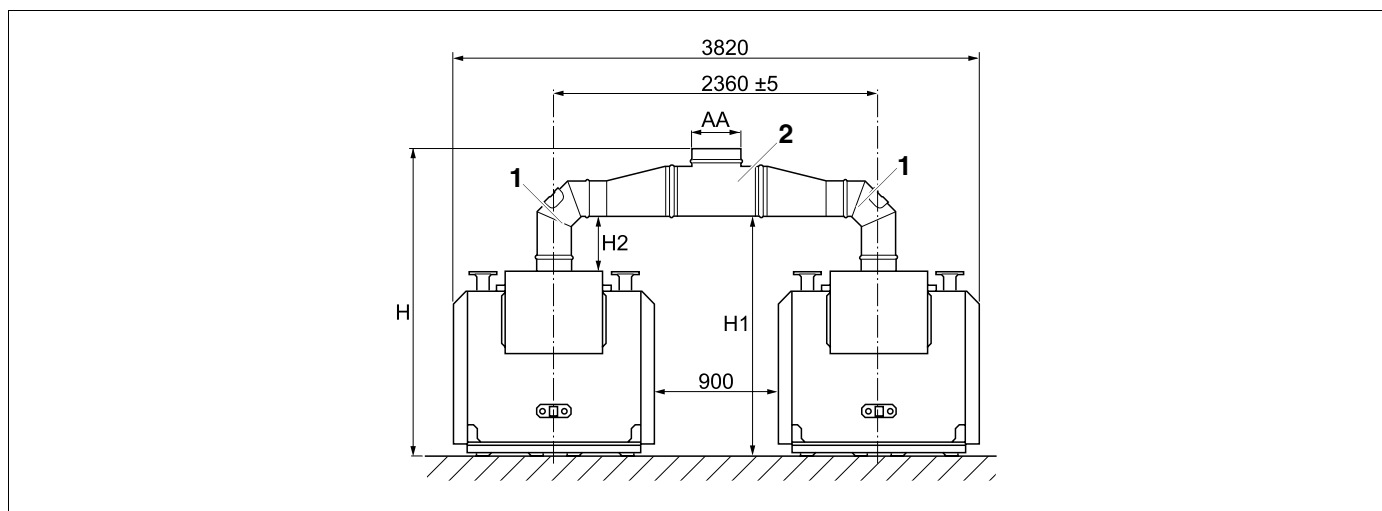


Рис. 73 Установка с двумя котлами Logano GE434 (размеры в мм)

поз. 1: отвод

поз. 2: тройник

Типоразмер котла кВт	H мм	H1 мм	H2 мм	AA мм
300	2236	1746	405	Ø360
350-450	2326	1796	405	Ø400
500-600	2277	1697	405	Ø450
650-750	2452	1822	530	Ø500

Таб. 7 Габаритные размеры

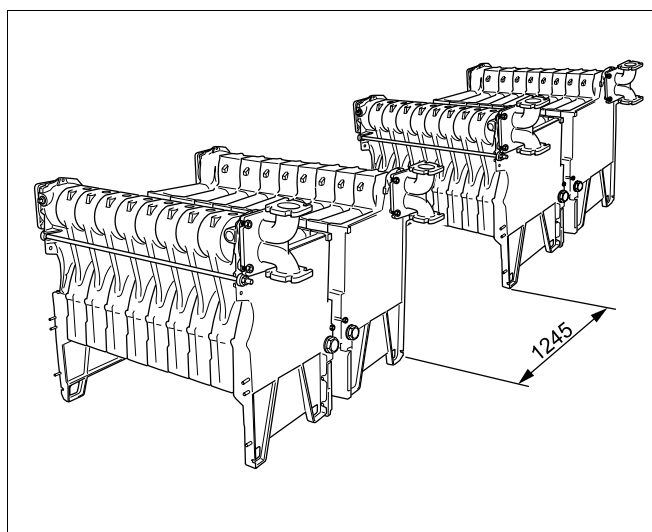


Рис. 74 Расстояние между опорами конечных секций (размеры в мм)

11 Алфавитный указатель

А			
Адгезионный состав	15	Контрфланец	10
Анкерная штанга	21	Котловой блок негерметичен	33
Арматурная группа с приборами безопасности котла	33	Крышка для чистки	37
		Крышка клеммного щитка	49
Б		М	
Блок котла	13	Монтаж на месте установки	13
Блок управления горелкой, аналоговый	56	Монтажное приспособление	18
Блок управления горелкой, цифровой	57	Н	
Боковая стенка	36	Напольная планка	17
В		Нижняя ступица котла	20
Верхний лист прерывателя тяги	40	Ниппель	15
Верхняя ступица котла	19	О	
Вес	6	Обратная линия	27
Вкладыш	17	П	
Вредные пары	15	Паз для уплотнения	14
Выравнивание котлового блока	28	Перегородка	36
Г		Пластмассовая спираль	54
Герметик	34	Плоское уплотнение	23, 24
Гильза для датчика	25, 32, 54	Подающая линия	27
Глухая заглушка	23	Подпиточная труба	25
Глухой фланец	24	Предохранительный ограничитель температуры	50
Грунтовочная краска	15	Прерыватель тяги	40
Д		Прижимы коллектора дымовых газов	36
Датчик дымовых газов	58	Проставка	30
Дополнительный фланец	10	Пружинные крюки теплоизоляции	44
З		Р	
Заглушка	32	Размеры фундамента	12
Задний уголок	42	Распорная шпилька задней стенки	41
Запорный клапан дымовых газов	40	Расстояние между котловыми блоками	28
И		Регулятор температуры НТ 3101	52
Испытание на герметичность	32	Рейка-отвес	28
К		С	
Кабельный канал	47	Сборка секций	17
Кабельный хомут	54	Соединительный элемент	27
Клин	10	Средняя секция	16
Ключ с трещоткой	20	Средняя часть подпиточной трубы	25
Конечная секция	14	Ступица котла	14
Конечная часть подпиточной трубы	26	Стяжная гайка	10
		Стяжная штанга	10

Стяжной инструмент котла	10, 18
Стяжные гайки	20
Сурик	15
Схема соединений дополнительного регулятора	53
Т	
Тарельчатые пружины	21
Транспортировка	8
Тройник для установки с двумя котлами	60
У	
Удлинительный элемент	10
Указания по безопасной эксплуатации	5
Упаковка	7
Уплотнение котлового блока	22
Уплотнительная кромка	16
уплотнительное кольцо подпиточной трубы	27
Уплотнительные поверхности	14
Уплотнительный шнур	15
Ф	
Фиксатор датчика	54
Ч	
Чистящие средства	14
Ш	
Шпилька	23
Щ	
Щелевое отверстие для вторичного воздуха	37

Buderus

HEIZTECHNIK

Специализированная отопительная фирма:

Германия

Buderus Heiztechnik GmbH, D-35573 Wetzlar

<http://www.heiztechnik.buderus.de>

E-Mail: info@heiztechnik.buderus.de

Австрия

Buderus Austria Heiztechnik GmbH

Karl-Schönherr-Str. 2, A-4600 Wels

<http://www.buderus.at>

E-Mail: office@buderus.at

Швейцария

Buderus Heiztechnik AG

Netzbodenstr. 36, CH-4133 Pratteln

<http://www.buderus.ch>

E-Mail: info@buderus.ch