

1.	Введение	3
1.1.	Информация о Buderus	3
1.2.	Преимущества техники Buderus	3
1.3.	Что необходимо знать для подготовки коммерческих предложений?	4
2.	Котельные с использованием котлов (G124WS) с атмосферными горелками мощность 20–32 кВт; газ	6
2.1.	Комплектация для котельной с одним контуром отопления и системой ГВС (вертикальный бак–водонагреватель SU, для монтажа рядом с котлом)	7
2.2.	Комплектация для котельной с двумя контурами отопления и системой ГВС (вертикальный бак–водонагреватель SU, для монтажа рядом с котлом)	8
2.3.	Комплектация для котельной с одним контуром отопления и системой ГВС (горизонтальный бак–водонагреватель L, для монтажа под котлом)	9
2.4.	Комплектация для котельной с двумя контурами отопления и системой ГВС (горизонтальный бак–водонагреватель L, для монтажа под котлом)	10
2.5.	Дополнительные принадлежности к котельным на базе котлов G124 WS и баков–водонагревателей SU, L.	11
3.	Котельные с использованием котлов (G234WS) с атмосферными горелками мощность 38–60 кВт; газ	12
3.1.	Комплектация для котельной с одним контуром отопления и системой ГВС (вертикальный бак–водонагреватель SU/ST, для монтажа рядом с котлом)	13
3.2.	Комплектация для котельной с двумя контурами отопления и системой ГВС (вертикальный бак–водонагреватель SU/ST, для монтажа рядом с котлом)	14
3.3.	Дополнительные принадлежности к котельным на базе котлов G234 WS и баков–водонагревателей SU.	15
4.	Котельные с использованием котлов (G115WS) с наддувными горелками мощность 25–40кВт; газ и/или дизельное топливо.	16
4.1.	Комплектация для котельной с одним контуром отопления и системой ГВС (вертикальный бак–водонагреватель SU/ST, для монтажа рядом с котлом)	17
4.2.	Комплектация для котельной с двумя контурами отопления и системой ГВС (вертикальный бак–водонагреватель SU/ST, для монтажа рядом с котлом)	18
4.3.	Комплектация для котельной с одним контуром отопления и системой ГВС (горизонтальный бак–водонагреватель LT, для монтажа под котлом)	19
4.4.	Комплектация для котельной с двумя контурами отопления и системой ГВС (горизонтальный бак–водонагреватель LT, для монтажа под котлом)	20
4.5.	Дополнительные принадлежности к котельным на базе котлов G115 WS и баков–водонагревателей SU, LT.	21
5.	Котельные с использованием котлов (G215WS) с наддувными горелками мощность 52–95кВт; газ и/или дизельное топливо.	22
5.1.	Комплектация для котельной с одним контуром отопления и системой ГВС (вертикальный бак–водонагреватель SU/ST, для монтажа рядом с котлом)	23
5.2.	Комплектация для котельной с двумя контурами отопления и системой ГВС (вертикальный бак–водонагреватель SU/ST, для монтажа рядом с котлом)	24
5.3.	Комплектация для котельной с одним контуром отопления и системой ГВС (горизонтальный бак–водонагреватель LT, для монтажа под котлом)	25
5.4.	Комплектация для котельной с двумя контурами отопления и системой ГВС (горизонтальный бак–водонагреватель LT, для монтажа под котлом)	26
5.5.	Дополнительные принадлежности к котельным на базе котлов G215 WS и баков–водонагревателей SU, LT.	27

6.	Котельные с использованием котлов(G125SE) с наддувными горелками SE, мощность 25–40кВт; дизельное топливо.....	28
6.1.	Комплектация для котельной с одним контуром отопления и системой ГВС (вертикальный бак–водонагреватель SU / ST/4, для монтажа рядом с котлом)	29
6.2.	Комплектация для котельной с двумя контурами отопления и системой ГВС (вертикальный бак–водонагреватель SU / ST/4, для монтажа рядом с котлом)	30
6.3.	Комплектация для котельной с одним контуром отопления и системой ГВС (горизонтальный бак–водонагреватель LT/1, для монтажа под котлом)	31
6.4.	Комплектация для котельной с двумя контурами отопления и системой ГВС (горизонтальный бак–водонагреватель LT/1, для монтажа под котлом)	32
6.5.	Дополнительные принадлежности к котельным на базе котлов G125 SE и баков–водонагревателей SU/ST, LT.	33
7.	Котельные с использованием котлов (G225SE) с наддувными горелками SE, мощность 50–95кВт; дизельное топливо.....	34
7.1.	Комплектация для котельной с одним контуром отопления и системой ГВС (вертикальный бак–водонагреватель SU / ST/4, для монтажа рядом с котлом)	35
7.2.	Комплектация для котельной с двумя контурами отопления и системой ГВС (вертикальный бак–водонагреватель SU / ST/4, для монтажа рядом с котлом)	36
7.3.	Комплектация для котельной с одним контуром отопления и системой ГВС (горизонтальный бак–водонагреватель LT/1, для монтажа под котлом)	37
7.4.	Комплектация для котельной с двумя контурами отопления и системой ГВС (горизонтальный бак–водонагреватель LT/1, для монтажа под котлом)	38
7.5.	Дополнительные принадлежности к котельным на базе котлов G225 SE и баков–водонагревателей SU/ST, LT/1.	39
8.	Приложение 1. Краткий справочник компонентов для быстрого монтажа.	40
8.1.	Насосная группа HS и HSM.	40
8.2.	Группа безопасности котла KSS.	40
8.3.	Комплект присоединения к котлу KAS1.	41
8.4.	Комплект присоединения к котлу KAS2.	41
8.5.	Распределительный коллектор НКV	41
8.6.	Комплект для настенного монтажа WMS	42
8.7.	Дополнительный комплект ES2	42
8.8.	Дополнительный комплект ES3	42
8.9.	Комплект для присоединения расширительного бака AAS.	42
9.	Приложение 2. Таблица соответствия котлов G115/G215 и горелок Weishaupt / Giersch	43
9.1.	Горелки Weishaupt	43
9.2.	Горелки Giersch	44

1. Введение

Данная брошюра является практическим пособием по комплектации котельных на базе оборудования Buderus.

1.1. Информация о Buderus

Buderus – это один из авторитетных и старейших производителей отопительной техники в мире. В 2006 г. компания отпраздновала свой 275 юбилей. С 2004 г. компания вошла в состав предприятий Robert BOSCH, в подразделение, занимающееся отопительной техникой – BBT Thermotechnik GmbH.

Buderus – крупнейший в Европе производитель отопительной техники.

1.2. Преимущества техники Buderus

Чугунные котлы **Logano**, баки-водонагреватели **Logalux** и системы управления **Logamatic** производятся **только в Германии** на заводе в городе Лоллар. В отличие от многих других производителей чугунных котлов, Будерус самостоятельно изготавливает чугунные секции для своих котлов. Все процессы полностью автоматизированы, и каждый компонент, а потом и изделие, проходит многочисленные тесты и проверку на качество.

Чугунные котлы серий G124WS/G234WS и G115WS/G215WS(G125SE/G225SE) **не имеют ограничений по минимальной температуре котловой воды**, это обеспечивает уникальная конструкция котловых секций, и поэтому риск возникновения «теплового шока» отсутствует, и не требуется организация дополнительных защитных мер.

Специально для России котлы **Logano** серий G124 WS и G234 WS имеют горелку, которая адаптирована к работе с пониженным давлением газа.

Котлы серии Logano G125 SE/ G225 SE поставляются в комплектации **UNIT**, горелка для дизельного топлива предварительно настроена и установлена, котел имеет кожух, закрывающий горелку. Кожух обеспечивает дополнительную звуковую изоляцию. Вместе с кожухом котел имеет отличный дизайн.

Котлы серии Logano G115 WS поставляются без горелки, в этом случае на котел может быть установлена любая газовая, дизельная или комбинированная горелка, имеющая знак европейский знак CE.

Система управления **Logamatic 2107** является погодозависимой, т.е. в зависимости от наружной температуры, в систему отопления подается ровно столько тепла, сколько требуется, при этом экономится топливо, обеспечивается комфорт, и окружающая среда получает меньше загрязнений.

Система управления **Logamatic 2107** проста в настройке, т.к. все параметры настроечного меню полностью русифицированы, а выбор нужных значений производится по принципу «Нажми и поверни».



Для более сложных систем отопления (более 2-х отопительных контуров, требующих индивидуальных температурных режимов) имеются модульные системы Logamatic 4000. Данная система позволяет наращивать функциональные возможности за счет увеличения числа функциональных модулей, и при этом нет необходимости менять всю систему

1.3. Что необходимо знать для подготовки коммерческих предложений?

1. Мощность

Для подбора котла необходимо знать суммарную мощность тепловой нагрузки. Обычно используется грубый расчет:

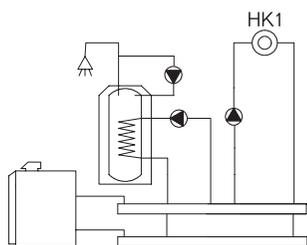
Мы рекомендуем использовать данные, подготовленные профессиональными проектировщиками.

$$\text{Площадь в м}^2 \times 0,1 = \text{Мощность в кВт} + \text{Тепловые затраты на нужды ГВС}$$

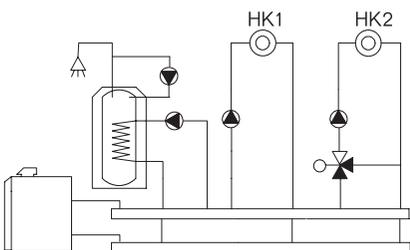
2. Вид топлива

Газ	если есть газ (природный или сжиженный, в достаточном количестве) , то самым лучшим решением будет котел серии G124WS/G234WS <i>примеры комплектации на стр. 7–16</i>
Дизельное топливо → газ	если планируется использовать дизельное топливо, и есть перспективы появления природного (сжиженного) газа , то рекомендуется предложить заказчику котлы серии G115WS/G215WS. Данные котлы поставляются без горелок. На страницах с примерами комплектации указаны горелки Oilon, горелка других производителей может быть подобрана по таблице соответствия на стр. 44 <i>примеры комплектации на стр. 17–28</i>
Только диз. топливо	если возможно только дизельное топливо , то рекомендуется котел серии G125SE/G225SE в исполнение UNIT с дизельной горелкой Buderus Logatop SE <i>примеры комплектации на стр. 29–40</i>
Твердое топливо	если нет перспектив появления газа, а дизельное топливо и электричество недоступно , то рекомендуем обратить внимание на котлы для твердого топлива серий G211 – чугунные и S111 – стальные. <i>информация о данных котлах в каталоге Buderus, раздел 6, стр. 6001–6011.</i>

3. Количество отопительных контуров



Необходимо выяснить какие отопительные системы будут использованы. Наиболее часто используемые системы – это система с применением радиаторов и система «теплых полов», а также их комбинация. Если планируется отопление только с использованием радиаторов, то такая **система с одним отопительным контуром (НК1)**.



Если планируется, помимо радиаторов, использовать систему «теплых полов» и есть необходимость в том, что система управления котла должна выдавать определенный температурный режим в контур «теплых полов», то данная **система имеет два отопительных контура (НК1, НК2)**.

Системы отопления, построенные на базе вентиляционных систем, а также системы нагрева воды в бассейне, обычно используют «прямые» отопитель-

ные параметры, те же, которые требуются для отопительных систем с использованием радиаторов.

4. Выбор водонагревателя

Будерус предлагает широкий модельный ряд баков–водонагревателей разной емкости. Все водонагреватели изготовлены из высококачественной стали. Нагревательным элементом является нагревательная спираль («змеевик»). Внутренняя поверхность бака–водонагревателя и нагревательная спираль защищена специальной глазурью **DUOCLEAN®**. При необходимости, баки–водонагреватели **SU** могут быть оснащены трубчатыми электронагревателями (ТЭН) или внешними загрузочными системами (электрокотлами). Использование электрических нагревателей позволяет без включения котла готовить горячую воду в летнее время. Имеется широкий диапазон мощностей (от 2 до 9 кВт) ТЭНов и внешних загрузочных систем, которые позволяют выбрать оптимальный вариант.

Наиболее часто используемыми являются баки–водонагреватели серий **SU** –вертикального и **L(LT)** – горизонтального исполнения.

Баки–водонагреватели серии **L(LT)** могут быть расположены **под котлом**, обеспечивая очень компактное расположение элементов котельной.

Серия **L** – для котлов G124, серия **LT** – для котлов G115/G215.



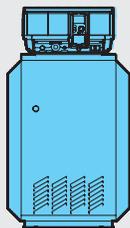
Для требовательных клиентов имеется специальная серия вертикальных баков–водонагревателей **ST**. Данные баки–водонагреватели имеют улучшенные характеристики и комплектацию, отличный дизайн.

2 Котельные с использованием котлов G124WS

2. Котельные с использованием котлов G124WS с атмосферными горелками мощность 20–32 кВт; газ

Топливо: природный или сжиженный газ¹⁾

Logano G124 WS

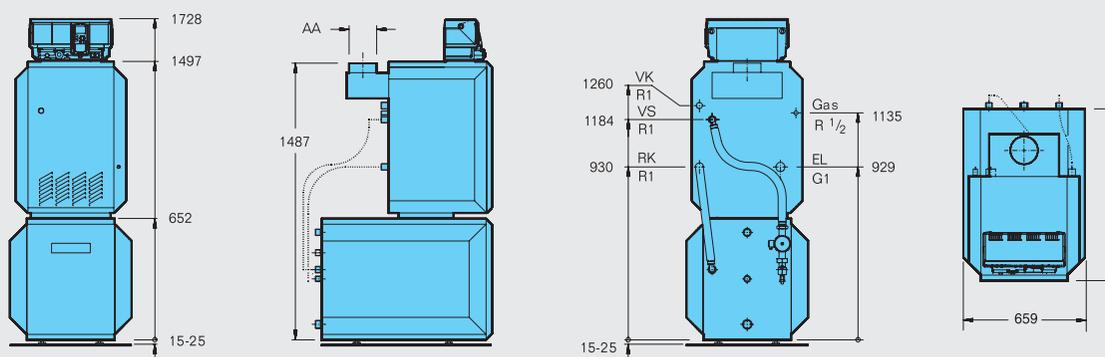


Типоразмер котла	20	24	28	32
Высота (с системой управления), мм	1095	1095	1095	1095
Ширина, мм	600	600	600	600
Глубина, мм	768	768	788	788

Настройка: заводская установка на природный газ Н, переналадку на сжиженный газ Р / В/Р осуществляет заказчик, используя детали для перенастройки (дополнительная комплектация)

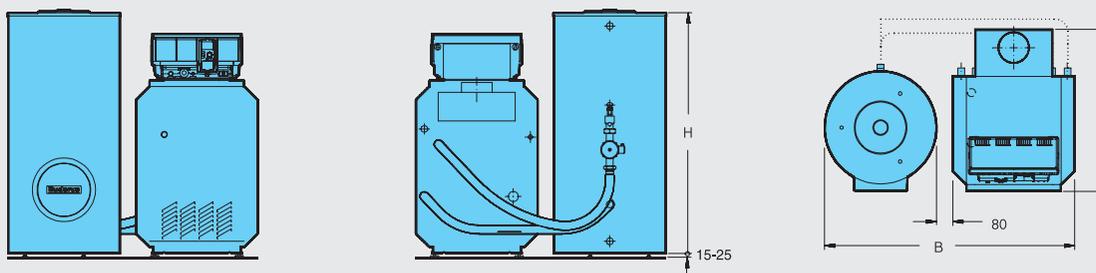
Габариты и размеры с баками-водонагревателями Logalux

Logano G124 WS с Logalux L



Типоразмер котла			20	24	28	32
Номинальная теплопроизводительность	Природный газ	кВт	20	24	28	32
Длина, с	L135	L		813		
	L160	L		923		
	L200	L		1078		

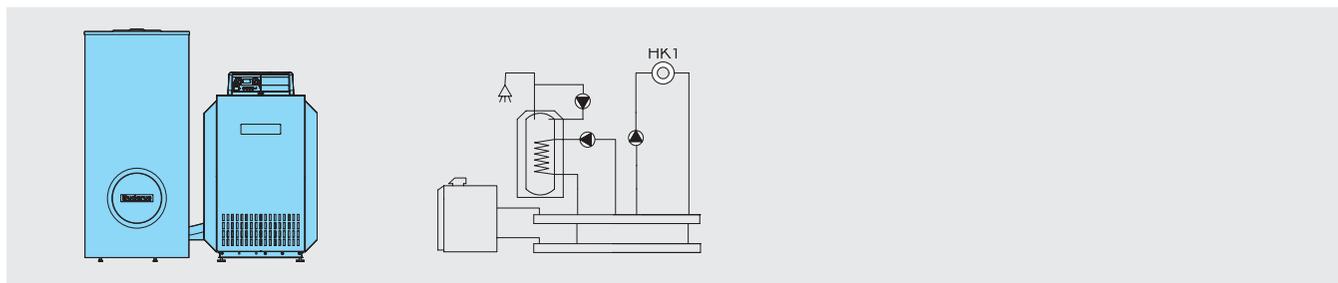
Logano G124 WS с Logalux SU



Типоразмер котла			20	24	28	32
Номинальная теплопроизводительность	Природный газ	кВт	20	24	28	32
Длина	L	мм	768	768	788	788
Ширина с	SU160/SU200	B		1236		
	SU300	B		1352		
Высота с	SU160	H		1188		
	SU200	H		1448		
	SU300	H		1465		

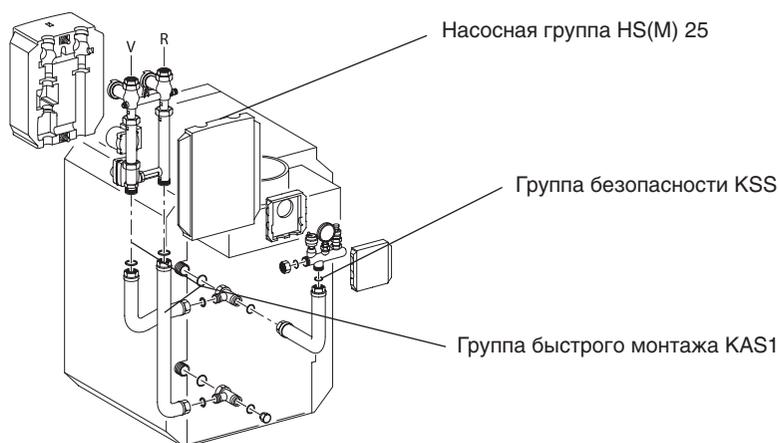
1) Для использования сжиженного газа требуется комплект для перенастройки

2.1. Комплектация для котельной с одним контуром отопления и системой ГВС (вертикальный бак-водонагреватель SU, для монтажа рядом с котлом)



Компоненты Бuderус

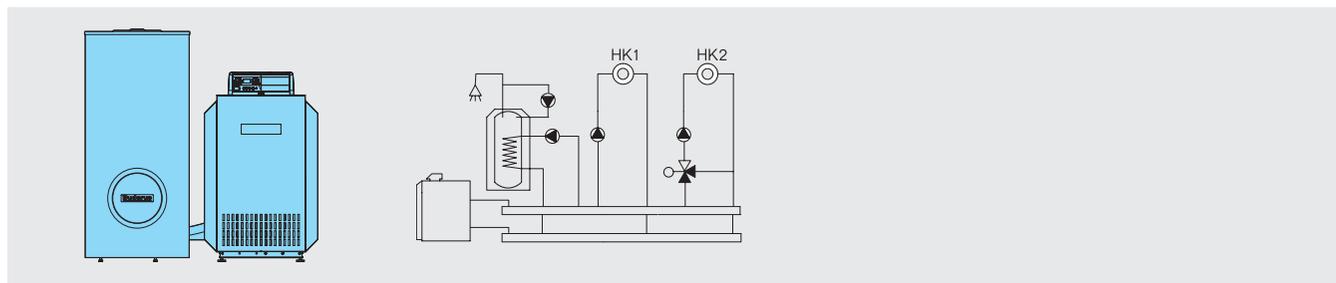
Наименование	Обозначение	Артикул
Котел	G124WS-20 кВт	30008328
	G124WS-24 кВт	30008329
	G124WS-28 кВт	30008330
	G124WS-32 кВт	30008331
Бак-водонагреватель	SU 160 л	30008802
	SU 200 л	30008803
	SU 300 л	30007574
Система управления	Logamatic 2107	30005454
Комплект присоединения к котлу	KAS1/G124	80675020
Группа безопасности котла	KSS/G124	80675120
Насосная группа без смесителя	HS 25	80680010
Датчик бака-водонагревателя	AS1	05991384
Комплект подключения расширительного бака	AAS/G124/G115	05354998
Прибор контроля давления газа		05176020
Система контроля дымовых газов	AW50.2	05557459
Обвязка котел-бойлер	G124-ST/SU	05584332
Группа безопасности бака-водонагревателя	SG 160S - 8бар	80937412
Расширительный бак (отопл)	35 - 3 bar	80432064
Расширительный бак (ГВС)	18 10bar	80432074
Насос для рециркуляции ГВС	Logafix BUZ 15	80551072
	Wilo Star Z15	82237523
Резьбовые соединители для насоса	MS 1/2" - латунь	82399120



Смотри список дополнительных принадлежностей к котельной данной серии на стр. 11

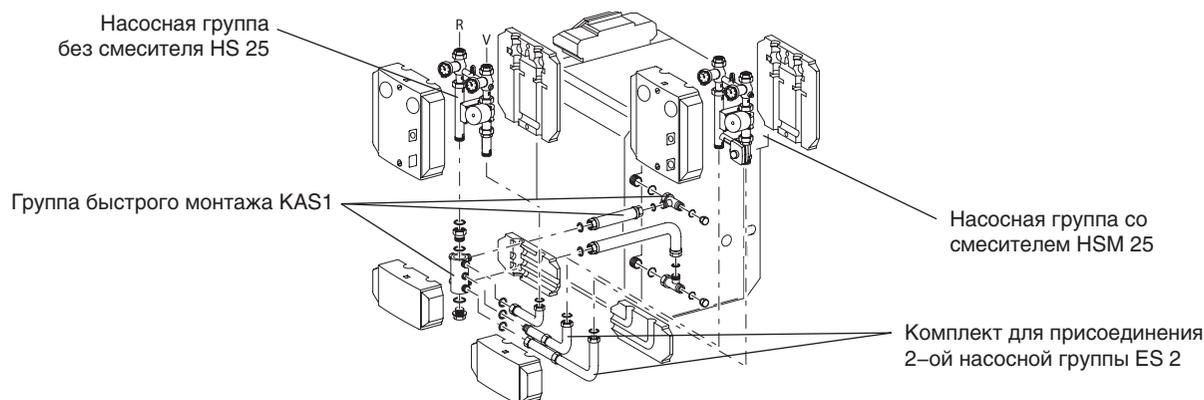
2 Котельные с использованием котлов G124WS

2.2 Комплектация для котельной с двумя контурами отопления и системой ГВС (вертикальный бак–водонагреватель SU, для монтажа рядом с котлом)



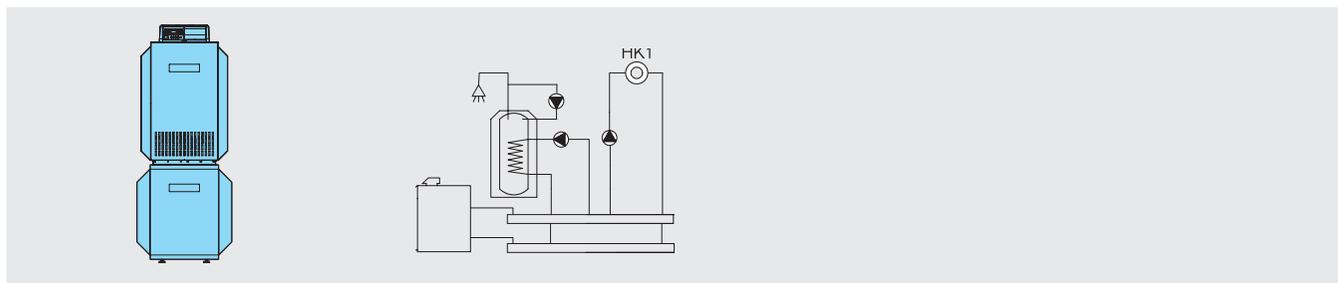
Компоненты Будерус

Наименование	Обозначение	Артикул
Котел	G124WS–20 кВт	30008328
	G124WS–24 кВт	30008329
	G124WS–28 кВт	30008330
	G124WS–32 кВт	30008331
Бак–водонагреватель	SU 160л	30008802
	SU 200л	30008803
	SU 300л	30007574
Система управления	Logamatic 2107	30005454
Модуль управления 2 контуром	FM241	30002288
Комплект присоединения к котлу	KAS2/G124	80675022
Комплект для второго контура	ES2	80675210
Группа безопасности котла	KSS/G124	80675120
Насосная группа без смесителя	HS 25	80680010
Насосная группа со смесителем	HSM 25	80680030
Датчик бака–водонагревателя	AS1	05991384
Комплект подключения расширительного бака	AAS/G124/G115	05354998
Прибор контроля давления газа		05176020
Система контроля дымовых газов	AW50.2	05557459
Обвязка котел–бойлер	G124–ST/SU	05584332
Группа безопасности бака–водонагревателя	SG 160S – 86ар	80937412
Расширительный бак (отопл.)	35–3 bar	80432064
Расширительный бак (ГВС)	18 10bar	80432074
Насос для рециркуляции ГВС	Logafix BUZ 15	80551072
	Wilо Star Z15	82237523
Резьбовые соединители для насоса	MS ½” – латунь	82399120



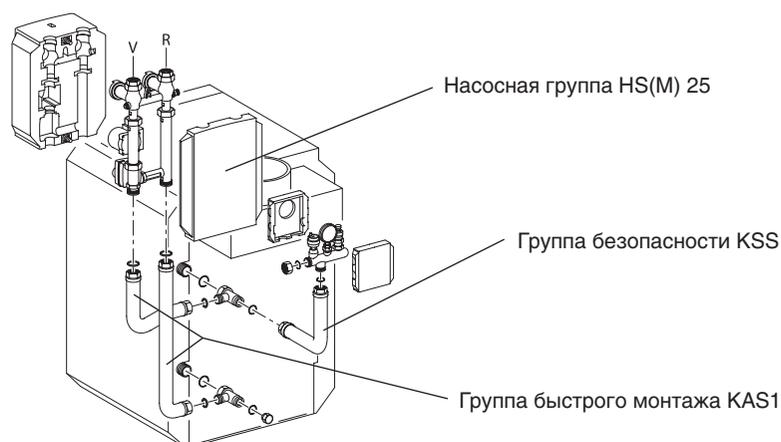
Смотри список дополнительных принадлежностей к котельной данной серии на стр. 11

2.3. Комплектация для котельной с одним контуром отопления и системой ГВС (горизонтальный бак-водонагреватель L, для монтажа под котлом)



Компоненты Бuderус

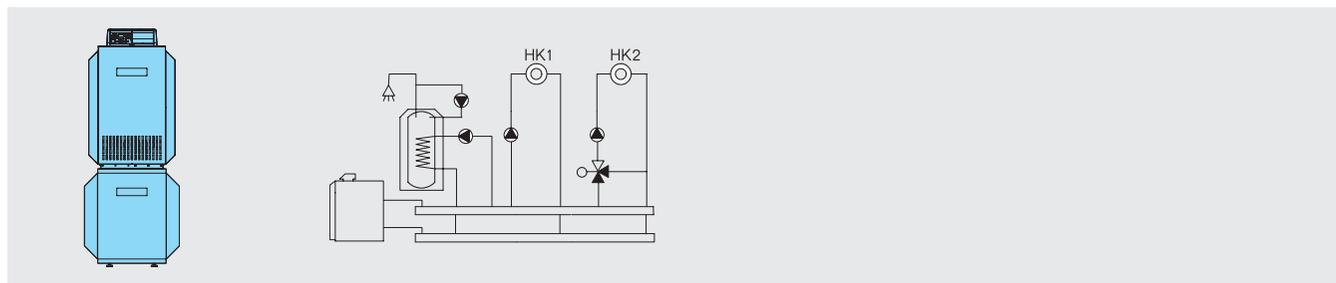
Наименование	Обозначение	Артикул
Котел	G124WS-20 кВт	30008328
	G124WS-24 кВт	30008329
	G124WS-28 кВт	30008330
	G124WS-32 кВт	30008331
Бак-водонагреватель	L 135 л	30000335
	L 160 л	30000336
	L 200 л	30000337
Система управления	Logamatic 2107	30005454
Комплект присоед.к котлу	KAS1/G124	80675020
Группа безопасности котла	KSS/G124	80675120
Насосная группа без смесителя	HS 25	80680010
Датчик бака-водонагревателя	AS1	05991384
Комплект подключения расширительного бака	AAS/G124/G115	05354998
Прибор контроля давления газа		05176020
Система контроля дымовых газов	AW50.2	05557459
Обвязка котел-бойлер	G124 – L135/160	05584338
	G124 – L200	05584339
Группа безопасности бака-водонагревателя	SG 160S – 8 бар	80937412
Расширительный бак (отопл.)	35 – 3 бар	80432064
Расширительный бак (ГВС)	18 10bar	80432074
Насос для рециркуляции ГВС	Logafix BUZ 15	80551072
	Wilo Star Z15	82237523
Резьбовые соединители для насоса	MS 1/2" – латунь	82399120



Смотри список дополнительных принадлежностей к котельной данной серии на стр. 11

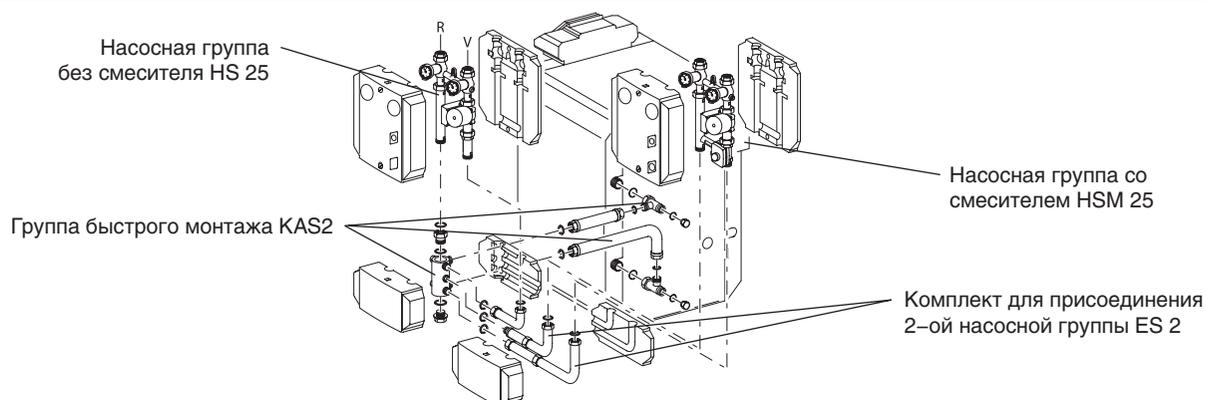
2 Котельные с использованием котлов G124WS

2.4. Комплектация для котельной с двумя контурами отопления и системой ГВС (горизонтальный бак-водонагреватель L, для монтажа под котлом)



Компоненты Бuderус

Наименование	Обозначение	Артикул
Котел	G124WS–20 кВт	30008328
	G124WS–24 кВт	30008329
	G124WS–28 кВт	30008330
	G124WS–32 кВт	30008331
Бак-водонагреватель	L 135 л	30000335
	L 160 л	30000336
	L 200 л	30000337
Система управления	Logamatic 2107	30005454
Модуль управления 2 контуром	FM241	30002288
Комплект присоединения к котлу	KAS2/G124	80675022
Комплект для второго контура	ES2	80675210
Группа безопасности котла	KSS/G124	80675120
Насосная группа без смесителя	HS 25	80680010
Насосная группа со смесителем	HSM 25	80680030
Датчик бака-водонагревателя	AS1	05991384
Комплект подключения расширительного бака	AAS/G124/G115	05354998
Прибор контроля давления газа		05176020
Система контроля дымовых газов	AW50.2	05557459
Обвязка котел-бойлер	G124 – L135/160	05584338
	G124 – L200	05584339
Группа безопасности бака-водонагревателя	SG 160S – 8 бар	80937412
Расширительный бак (отопл)	35–3 бар	80432064
Расширительный бак (ГВС)	18 10 бар	80432074
Насос для рециркуляции ГВС	Logafix BUZ 15	80551072
	Wilo Star Z15	82237523
Резьбовые соединители для насоса	MS ½" – латунь	82399120



Смотри список дополнительных принадлежностей к котельной данной серии на стр. 11

2.5. Дополнительные принадлежности к котельным на базе котлов G124 WS и баков-водонагревателей SU, L

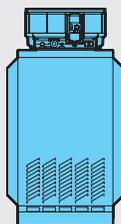
Для котлов серии G124WS	Обозначение	Артикул
Комплект для перенастройки с природного на сжиженный газ		
Пропан	G124WS-20 кВт	63028392
	G124WS-24 кВт	63028393
	G124WS-28 кВт	63028394
	G124WS-32 кВт	63028393
Пропан/бутан	G124WS-20 кВт	63028395
	G124WS-24 кВт	63028396
	G124WS-28 кВт	63028395
	G124WS-32 кВт	63028396
Газовый фильтр	1/2"	83179080
Комплект щеток для чистки котла	G124	80393030
Опорные болты для котла	звукопоглощающие	05236440
Внешний электродкотел с комплектом присоединения к отопительному контуру LSE 2V, LSE 6V, LSE 9V – поставляется с теплоизоляцией и обшивкой	LSE 2, 2 кВт – 230В ~1-фазн.	82325300
	LSE 2V, 2 кВт – 230В ~1-фазн.	82325340
	LSE 6, 6 кВт – 400В ~3-фазн.	82325310
	LSE 6V, 6 кВт – 400В ~3-фазн.	82325350
	LSE 9, 9 кВт – 400В ~3-фазн.	82325310
LSE 9V, 9 кВт – 400В ~3-фазн.	82325350	
Для баков-водонагревателей L		
Термометр	30–80 °С с датчиком	05236200
Инертный анод		03868354
Контролер анода		81065120
Для баков-водонагревателей SU		
Термометр	30–80 °С с датчиком	05236210
Электронагревательный элемент (ТЭН) с регулятором температуры	2,0 кВт 230V	05238250
	3,0 кВт 380V	05238254
	4,5 кВт 380V	05238258
	6,0 кВт 380V	05238262
Крышка бойлера для монтажа ТЭНа	для SU160/200	05236450
	для SU300	05236454
Для системы управления Logamatic 2107		
Дистанционное управление BFU	для комфортного управления температурой в помещении	05720720

3 Котельные с использованием котлов G234WS

3. Котельные с использованием котлов (G234WS) с атмосферными горелками мощность 38–60 кВт; газ

Топливо: природный или сжиженный газ¹⁾

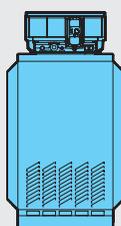
Logano G234 WS



Типоразмер котла	38	44	50	55
Высота (с системой управления), мм	1204	1204	1204	1204
Ширина, мм	650	650	740	740
Глубина, мм	726	726	726	726

Настройка: заводская установка на природный газ Н, переналадку на сжиженный газ Р / В/Р осуществляет заказчик, используя детали для перенастройки (дополнительная комплектация)

Logano G234

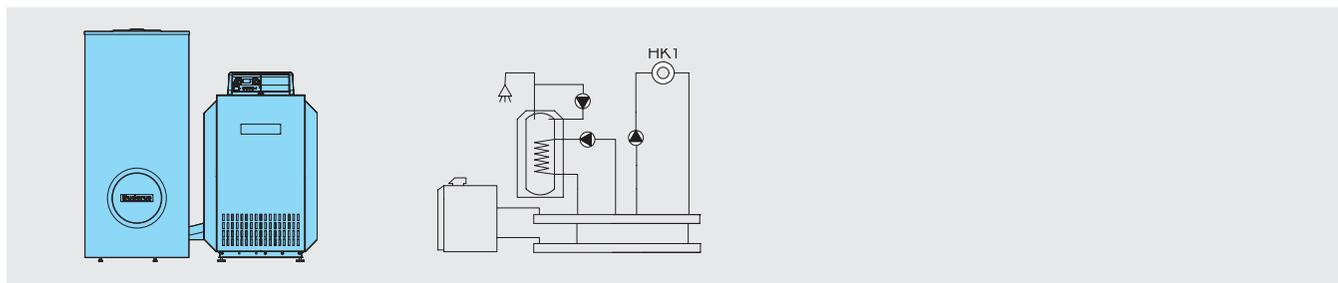


Типоразмер котла	60
Высота (с системой управления), мм	1204
Ширина, мм	830
Глубина, мм	746

Настройка: заводская установка на природный газ Е, переналадку на сжиженный газ Р осуществляет заказчик, используя детали для перенастройки (дополнительная комплектация)

1) Для использования сжиженного газа требуется комплект для перенастройки

3.1. Комплектация для котельной с одним контуром отопления и системой ГВС (вертикальный бак-водонагреватель SU/ST, для монтажа рядом с котлом)



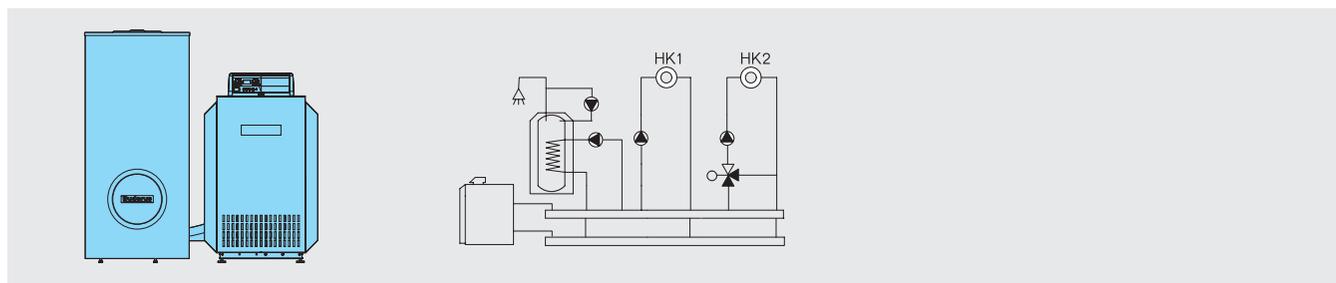
Компоненты Бuderус

Наименование	Обозначение	Артикул
Котел	G234WS-38 кВт	63028270
	G234WS-44 кВт	63028271
	G234WS -50 кВт	63028272
	G234WS -55 кВт	63028273
	G234 - 60 кВт	30004592
Бак-водонагреватель	SU 160л	30008802
	SU 200л	30008803
	SU 300л	30007574
	ST 150л	30000166
	ST 200л	30000167
	ST 300л	30000168
Система управления	Logamatic 2107	30005454
Комплект присоединения к котлу	KAS1/G234	05584768
Группа безопасности котла	KSS/G234	67900043
Насосная группа без смесителя	HS 25	80680010
Датчик бака-водонагревателя	AS1	05991384
Комплект подключения расширительного бака	AAS/G234	67900042
Прибор контроля давления газа		05176020
Система контроля дымовых газов	AW50.2	05557459
Обвязка котел-бойлер	G234-ST/SU	30001087
Группа безопасности бака-водонагреватель	SG 160S - 8 бар	80937412
Тройник обратной линии		67900046
Расширительный бак (отопл.)	50 - 6 бар	80432066
Расширительный бак (ГВС)	18 10 бар	80432074
Насос для рециркуляции ГВС	Logafix BUZ 15	80551072
	Wilo Star Z15	82237523
Резьбовые соединители для насоса	MS 1/2" - латунь	82399120

Смотри список дополнительных принадлежностей к котельной данной серии на стр. 15

3 Котельные с использованием котлов G234WS

3.2. Комплектация для котельной с двумя контурами отопления и системой ГВС (вертикальный бак-водонагреватель SU/ST, для монтажа рядом с котлом)



Компоненты Бuderус

Наименование	Обозначение	Артикул
Котел	G234WS–38 кВт	63028270
	G234WS–44 кВт	63028271
	G234WS –50 кВт	63028272
	G234WS –55 кВт	63028273
	G234 – 60 кВт	30004592
Бак-водонагреватель	SU 160 л	30008802
	SU 200 л	30008803
	SU 300 л	30007574
	ST 150 л	30000166
	ST 200 л	30000167
	ST 300 л	30000168
Система управления	Logamatic 2107	30005454
Модуль управл. 2 контуром	FM241	30002288
Комплект присоед.к котлу	KAS1/G234	05584768
Группа безопасности котла	KSS/G234	67900043
Коллектор	HKV 2/25	05024868
Насосная группа без смесителя	HS 25	80680010
Насосная группа со смесителем	HSM 25	80680030
Комплект для настенного монтажа	WMS 2	67900471
Датчик бака-водонагревателя	AS1	05991384
Комплект подключения расширительного бака	AAS/G234	67900042
Прибор контроля давления газа		05176020
Система контроля дымовых газов	AW50.2	05557459
Обвязка котел-бойлер	G234–ST/SU	30001087
Группа безопасности бака-водонагреватель	SG 160S – 8 бар	80937412
Тройник обратной линии		67900046
Расширительный бак (отопл.)	50–6 бар	80432066
Расширительный бак (ГВС)	18 10 бар	80432074
Насос для рециркуляции ГВС	Logafix BUZ 15	80551072
	Wilo Star Z15	82237523
Резьбовые соединители для насоса	MS ½” – латунь	82399120

Смотри список дополнительных принадлежностей к котельной данной серии на стр. 15

3.3. Дополнительные принадлежности к котельным на базе котлов G234 WS и баков–водонагревателей SU

Для котлов серии G234WS	Обозначение	Артикул
Комплект для перенастройки с природного на сжиженный газ		
Пропан	G234WS–38 кВт	63028399
	G234WS–44 кВт	63028400
	G234WS –50 кВт	63028399
	G234WS –55 кВт	63028401
	G234 – 60 кВт	05593460
Пропан/бутан	G234WS–38 кВт	63028402
	G234WS–44 кВт	63028403
	G234WS –50 кВт	63028402
	G234WS –55 кВт	63028404
Газовый фильтр	3/4"	83179082
Комплект щеток для чистки котла	G234	80393030
Внешний электродкотел с комплектом присоединения к отопительному контуру LSE 2V, LSE 6V, LSE 9V – поставляется с теплоизоляцией и обшивкой	LSE 2, 2 кВт – 230В ~1–фазн.	82325300
	LSE 2V, 2 кВт – 230В ~1–фазн.	82325340
	LSE 6, 6 кВт – 400В ~3–фазн.	82325310
	LSE 6V, 6 кВт – 400В ~3–фазн.	82325350
	LSE 9, 9 кВт – 400В ~3–фазн.	82325310
	LSE 9V, 9 кВт – 400В ~3–фазн.	82325350
Для баков–водонагревателей SU		
Термометр	30–80 °С с датчиком	05236210
Электронагревательный элемент (ТЭН) с регулятором температуры	2,0 кВт 230V	05238250
	3,0 кВт 380V	05238254
	4,5 кВт 380V	05238258
	6,0 кВт 380V	05238262
Крышка бойлера для монтажа ТЭНа	для SU160/200	05236450
	для SU300	05236454
Для системы управления Logamatic 2107		
Дистанционное управление BFU	для комфортного управления температурой в помещении	05720720

4 Котельные с использованием котлов G115WS

4. Котельные с использованием котлов G115WS для наддувных горелок мощность 25–40кВт; газ и/или дизельное топливо

Топливо: природный газ и/или дизельное топливо

Горелка не входит в состав поставки и подбирается отдельно.

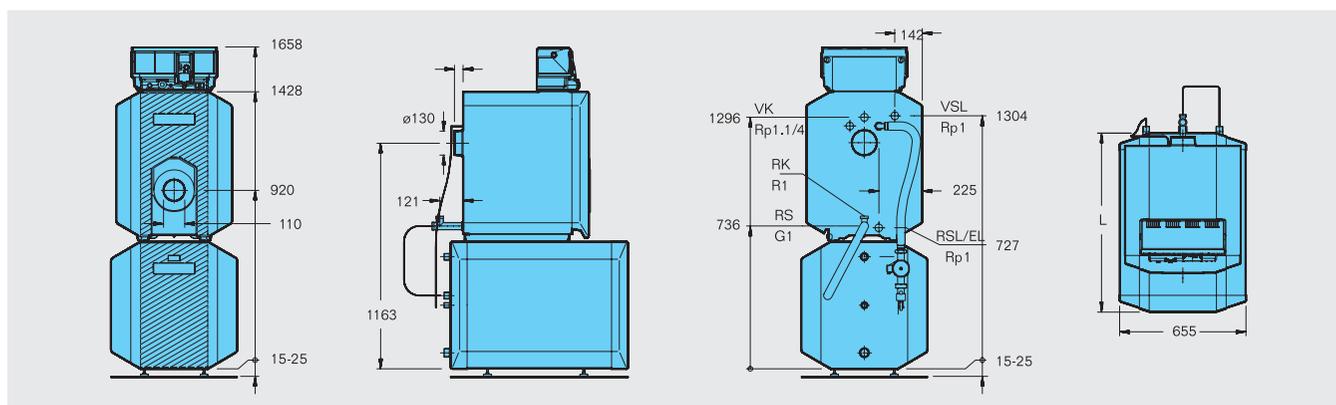
Logano G115 WS



Типоразмер котла	25	32	40
Высота (с системой управления), мм	1025	1025	1025
Ширина, мм	600	600	600
Глубина, мм	581	708	828

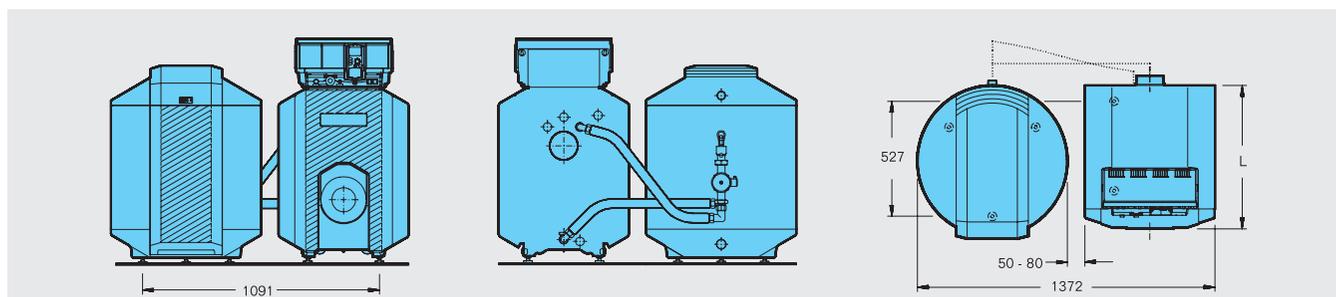
Габариты и размеры с баками-водонагревателями Logalux

Logano G115 WS с Logalux LT



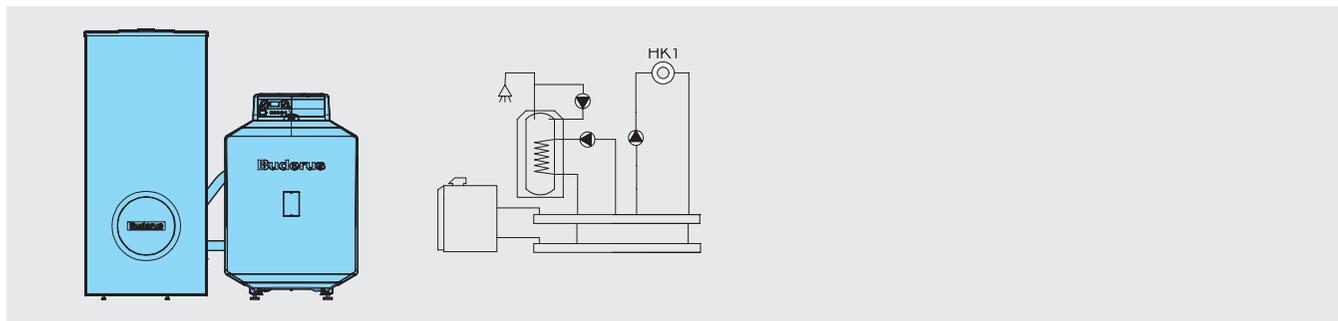
Типоразмер котла			25	32	40	
Номинальная теплопроизводительность			кВт	17–25	22–32	29–40
Длина с						
LT135	L	мм	812	–	–	
LT160	L	мм	922	922	–	
LT200	L	мм	1077	1077	1077	
LT300	L	мм	1467	1467	1467	

Logano G115 WS с Logalux ST



Типоразмер котла			25	32	40	
Номинальная теплопроизводительность			кВт	17–25	22–32	29–40
Длина	L	мм	581	708	828	

4.1. Комплектация для котельной с одним контуром отопления и системой ГВС (вертикальный бак-водонагреватель SU/ST, для монтажа рядом с котлом)



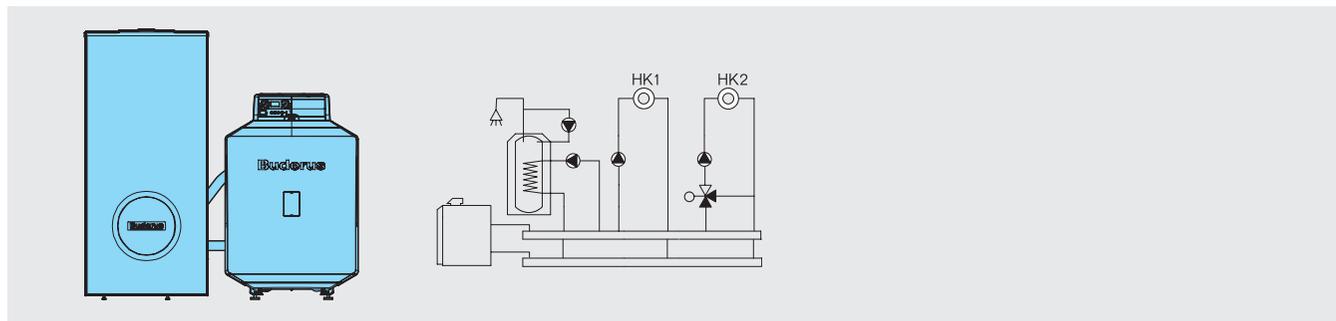
Компоненты Бuderус

Наименование	Обозначение	Артикул
Котел	G115WS-25 кВт	30008347
	G115WS-32 кВт	30008348
	G115WS 40 кВт	30008349
Бак-водонагреватель	SU 160л	30008802
	SU 200 л	30008803
	SU 300 л	30007574
	ST 150 л	30000166
	ST 200 л	30000167
	ST 300 л	30000168
Система управления	Logamatic 2107	30005454
Комплект присоединения к котлу	KAS1/G115	05584352
Группа безопасности котла	KSS/ G115	63026690
Насосная группа без смесителя	HS 25	80680010
Датчик бака-водонагревателя	AS1	05991384
Комплект подключения расширительного бака	AAS/G124/G115	05354998
Обвязка котел-бойлер	G115-ST/SU	30000266
Группа безопасности бака-водонагревателя	SG 160S – 8 бар	80937412
Расширительный бак (отопл)	35-3 бар	80432064
Расширительный бак (ГВС)	18 10 бар	80432074
Насос для рециркуляции ГВС	Logafix BUZ 15	80551072
	Wilо Star Z15	82237523
Резьбовые соединители для насоса	MS ½” – латунь	82399120

Смотри список дополнительных принадлежностей к котельной данной серии на стр. 21

4 Котельные с использованием котлов G115WS

4.2. Комплектация для котельной с двумя контурами отопления и системой ГВС (вертикальный бак–водонагреватель SU/ST, для монтажа рядом с котлом)

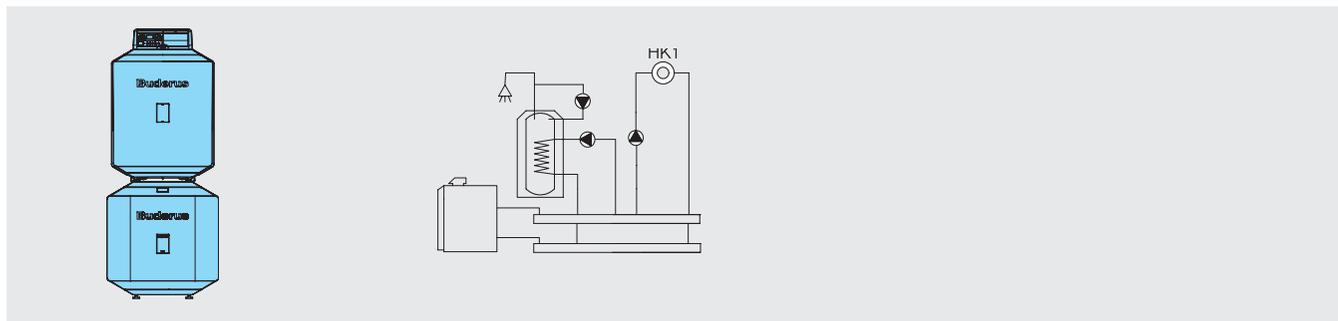


Компоненты Бuderус

Наименование	Обозначение	Артикул
Котел	G115WS – 25 кВт	30008347
	G115WS – 32 кВт	30008348
	G115WS – 40 кВт	30008349
Бак–водонагреватель	SU 160 л	30008802
	SU 200 л	30008803
	SU 300 л	30007574
	ST 150 л	30000166
	ST 200 л	30000167
	ST 300 л	30000168
Система управления	Logamatic 2107	30005454
Модуль управления 2 контуром	FM241	30002288
Комплект присоединения к котлу	KAS2/G115	80675012
Комплект для второго контура	ES2	80675210
Группа безопасности котла	KSS/G115	63026690
Насосная группа без смесителя	HS 25	80680010
Насосная группа со смесителем	HSM 25	80680030
Датчик бака–водонагревателя	AS1	05991384
Комплект подключения расширительного бака	AAS/G124/G115	05354998
Обвязка котел–бойлер	G115–ST/SU	30000266
Группа безопасности бака–водонагревателя	SG 160S – 8 бар	80937412
Расширительный бак (отопл.)	35 – 3 бар	80432064
Расширительный бак (ГВС)	18 10 бар	80432074
Насос для рециркуляции ГВС	Logafix BUZ 15	80551072
	Wilо Star Z15	82237523
Резьбовые соединители для насоса	MS ½” – латунь	82399120

Смотри список дополнительных принадлежностей к котельной данной серии на стр. 21

4.3. Комплектация для котельной с одним контуром отопления и системой ГВС (горизонтальный бак–водонагреватель LT, для монтажа под котлом)



Компоненты Бuderус

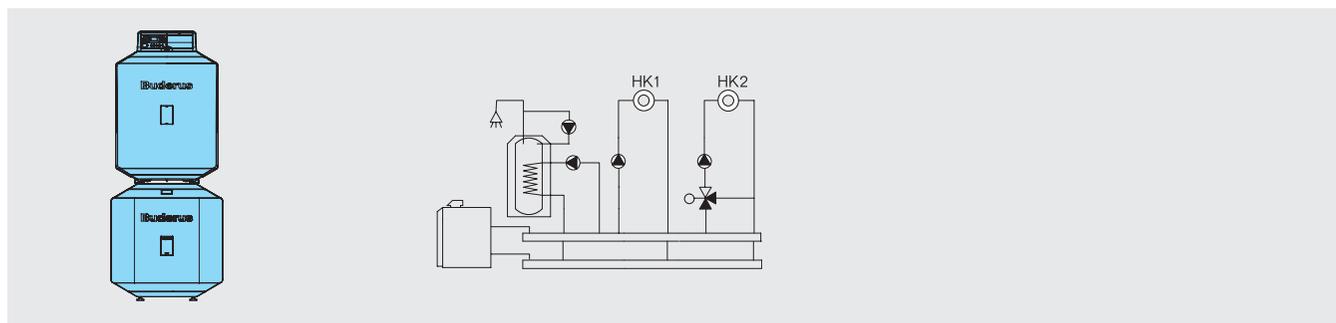
Наименование	Обозначение	Артикул
Котел	G115WS – 25 кВт	30008347
	G115WS – 32 кВт	30008348
	G115WS – 40 кВт	30008349
Бак–водонагреватель	LT 135 л ¹⁾	30000224
	LT 160 л ²⁾	30000225
	LT 200 л	30000226
	LT 300 л	30000227
Система управления	Logamatic 2107	30005454
Комплект присоединения к котлу	KAS1/G115	05584352
Группа безопасности котла	KSS/ G115	63026690
Насосная группа без смесителя	HS 25	80680010
Датчик бака–водонагревателя	AS1	05991384
Комплект подключения расширительного бака	AAS/G124/G115	05354998
Обвязка котел–бойлер	G115–LT 135/160/200	30000282
	G115–LT300	30001093
Группа безопасности бака–водонагревателя	SG 160S – 8 бар	80937412
Расширительный бак (отопл.)	35 – 3 бар	80432064
Расширительный бак (ГВС)	18 – 10 бар	80432074
Насос для рециркуляции ГВС	Logafix BUZ 15	80551072
	Wilо Star Z15	82237523
Резьбовые соединители для насоса	MS ½” – латунь	82399120

Смотри список дополнительных принадлежностей к котельной данной серии на стр. 21

- 1) Не может быть установлен под котел G115WS – 32(–40) кВт
- 2) Не может быть установлен под котел G115WS – 40 кВт

4 Котельные с использованием котлов G115WS

4.4. Комплектация для котельной с двумя контурами отопления и системой ГВС (горизонтальный бак–водонагреватель LT, для монтажа под котлом)



Компоненты Бuderус

Наименование	Обозначение	Артикул
Котел	G115WS–25 кВт	30008347
	G115WS – 32 кВт	30008348
	G115WS – 40 кВт	30008349
Бак–водонагреватель	LT 135 л ¹⁾	30000224
	LT 160 л ²⁾	30000225
	LT 200 л	30000226
	LT 300 л	30000227
Система управления	Logamatic 2107	30005454
Модуль управления 2 контуром	FM241	30002288
Комплект присоединения к котлу	KAS2/G115	80675012
Комплект для второго контура	ES2	80675210
Группа безопасности котла	KSS/G115	63026690
Насосная группа без смесителя	HS 25	80680010
Насосная группа со смесителем	HSM 25	80680030
Датчик бака–водонагревателя	AS1	05991384
Комплект подключения расширенного бака	AAS/G124/G115	05354998
Обвязка котел–бойлер	G115 – LT 135/160/200	30000282
	G115 – LT 300	30001093
Группа безопасности бака–водонагревателя	SG 160S – 8 бар	80937412
Расширительный бак (отопл.)	35 – 3 бар	80432064
Расширительный бак (ГВС)	18 – 10 бар	80432074
Насос для рециркуляции ГВС	Logafix BUZ 15	80551072
	Wilo Star Z15	82237523
Резьбовые соединители для насоса	MS ½” – латунь	82399120

Смотри список дополнительных принадлежностей к котельной данной серии на стр. 21

- 1) Не может быть установлен под котел G115WS – 32(–40) кВт
- 2) Не может быть установлен под котел G115WS – 40 кВт

4.5. Дополнительные принадлежности к котельным на базе котлов G115 WS и баков–водонагревателей SU, LT

Для котлов серии G115WS	Обозначение	Артикул
Подставка под котел	140 мм	05093010
Шумоглушитель дымовых газов	DN130, 1 манжета	05074498
Манжета для присоединения	DN130	05354010
Компактный шумоглушитель дымовых газов, из нержавеющей стали	DN130, 2 манжеты	05074498
Комплект щеток для чистки котла	G115	83570060
Внешний электродкотел с комплектом присоединения к отопительному контуру LSE 2V, LSE 6V, LSE 9V – поставляется с теплоизоляцией и обшивкой	LSE 2, 2 кВт – 230В ~1–фазн.	82325300
	LSE 2V, 2 кВт – 230В ~1–фазн.	82325340
	LSE 6, 6 кВт – 400В ~3–фазн.	82325310
	LSE 6V, 6 кВт – 400В ~3–фазн.	82325350
	LSE 9, 9 кВт – 400В ~3–фазн.	82325310
	LSE 9V, 9 кВт – 400В ~3–фазн.	82325350
Для баков–водонагревателей SU		
Термометр	30–80 °С с датчиком	05236210
Электронагревательный элемент (ТЭН) с регулятором температуры	2,0 кВт 230V	05238250
	3,0 кВт 380V	05238254
	4,5 кВт 380V	05238258
	6,0 кВт 380V	05238262
Крышка бойлера для монтажа ТЭНа	для SU160/200	05236450
	для SU300	05236454
Для баков–водонагревателей LT		
Термометр	30–80 °С с датчиком	05236200
Инертный анод	для LT	03868354
Контролер анода		81065120
Топливные баки ВТ (батарейный, одностенный) 1000, 1500, 2000 л. Топливные баки ВТ устанавливаются в ряд максимально до 5 ёмкостей. Максимальное отбираемое количество топлива 70 л/час.		
Бак	1000 л	1115001471
	1500 л	1115001592
	2000 л	1115001593
Фикс–пакет	Основной G	1135001965
	Ряда R	1135002061
Для системы управления Logamatic 2107		
Дистанционное управление VFU	для комфортного управления температурой в помещении	05720720

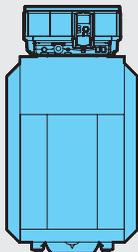
5 Котельные с использованием котлов G215WS

5. Котельные с использованием котлов G215 WS с наддувными горелками мощность 52–95 кВт; газ и/или дизельное топливо

Топливо: природный газ и/или дизельное топливо.

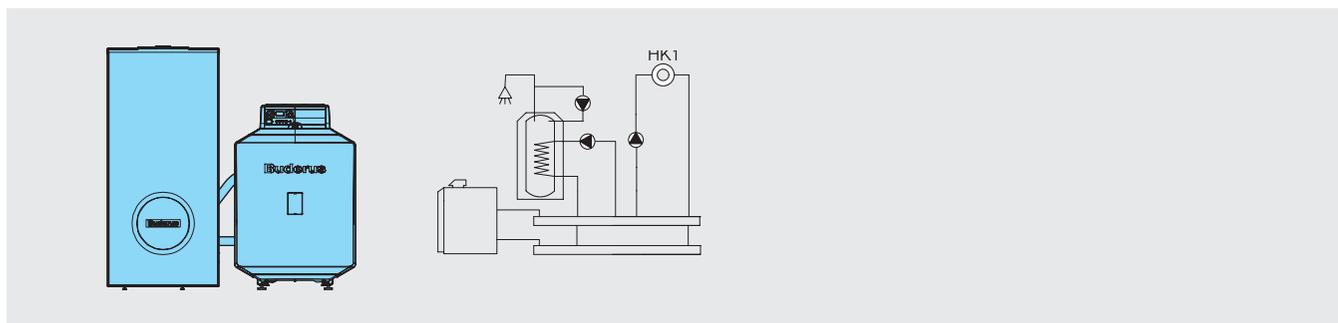
Горелка не входит в состав поставки и подбирается отдельно.

Logano G215 WS



Типоразмер котла	52	64	78	95
Высота (с системой управления), мм	1130	1130	1130	1130
Ширина, мм	600	600	600	600
Глубина, мм	787	907	1027	1147

5.1. Комплектация для котельной с одним контуром отопления и системой ГВС (вертикальный бак-водонагреватель SU/ST, для монтажа рядом с котлом)



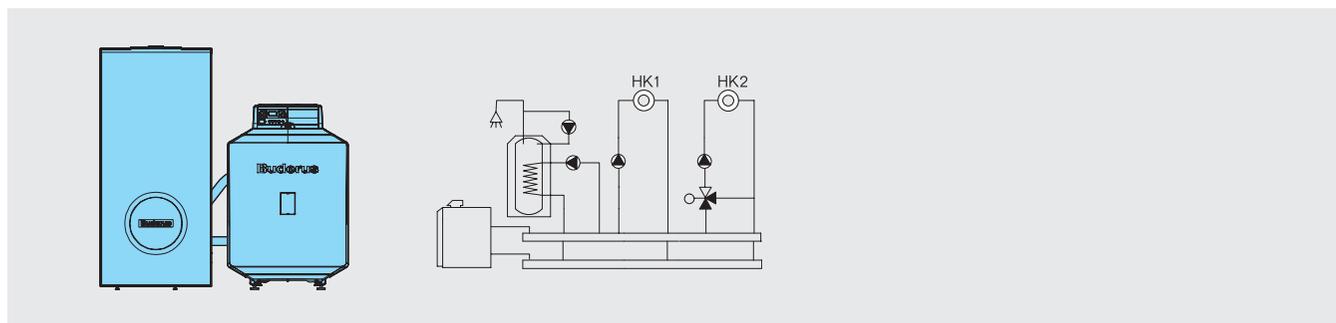
Компоненты Бuderус

Наименование	Обозначение	Артикул
Котел	G215WS – 52 кВт	30008373
	G215WS – 64 кВт	30008374
	G215WS – 78 кВт	30008375
	G215WS – 95 кВт	30008376
Бак-водонагреватель	SU 160 л	30008802
	SU 200 л	30008803
	SU 300 л	30007574
	ST 150 л	30000166
	ST 200 л	30000167
	ST 300 л	30000168
Система управления	Logamatic 2107	30005454
Комплект присоед.к котлу	KAS1/G215	05584432
Группа безопасности котла	KSS/G215	80675150
Насосная группа без смесителя	HS 25	80680010
Датчик бака-водонагревателя	AS1	05991384
Комплект подключения расширительного бака	AAS/G215	05584392
Обвязка котел-бойлер	G215 – ST/SU	30001086
Группа безопасности бака-водонагревателя	SG 160S – 8 бар	80937412
Расширительный бак (отопл.)	50 – 6 бар	80432066
Расширительный бак (ГВС)	18 – 10 бар	80432074
Насос для рециркуляции ГВС	Logafix BUZ 15	80551072
	Wilo Star Z15	82237523
Резьбовые соединители для насоса	MS ½” – латунь	82399120

Смотри список дополнительных принадлежностей к котельной данной серии на стр. 27

5 Котельные с использованием котлов G215WS

5.2. Комплектация для котельной с двумя контурами отопления и системой ГВС (вертикальный бак–водонагреватель SU/ST, для монтажа рядом с котлом)

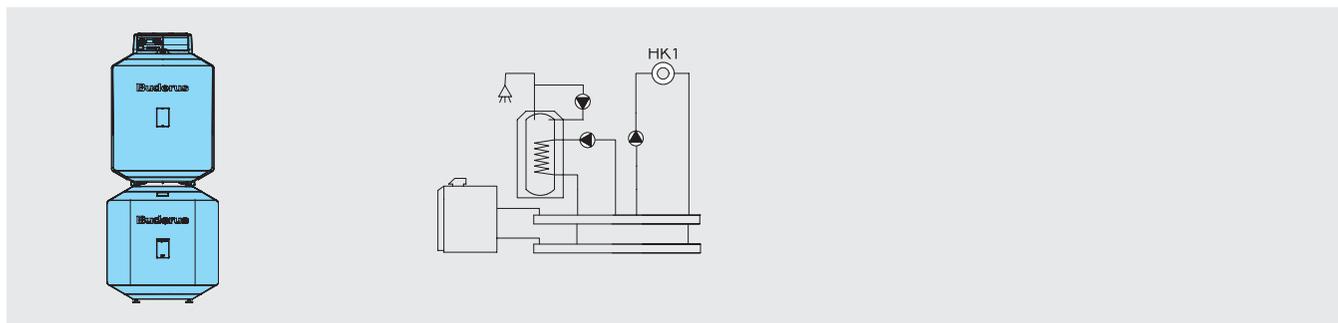


Компоненты Бuderус

Наименование	Обозначение	Артикул
Котел	G215 WS – 52 кВт	30008373
	G215 WS – 64 кВт	30008374
	G215 WS – 78 кВт	30008375
	G215 WS – 95 кВт	30008376
Бак–водонагреватель	SU 160 л	30008802
	SU 200 л	30008803
	SU 300 л	30007574
	ST 150 л	30000166
	ST 200 л	30000167
	ST 300 л	30000168
Система управления	Logamatic 2107	30005454
Модуль управления 2 контуром	FM241	30002288
Комплект присоединения к котлу	KAS1/G215	05584432
Группа безопасности котла	KSS/G215	80675150
Коллектор	HKV 2/25	05024868
Насосная группа без смесителя	HS 25	80680010
Насосная группа со смесителем	HSM 25	80680030
Датчик бака–водонагревателя	AS1	05991384
Комплект подключения расширительного бака	AAS/G215	05584392
Обвязка котел–бойлер	G215 – ST/SU	30001086
Группа безопасности бака–водонагревателя	SG 160S – 8 бар	80937412
Расширительный бак (отопл.)	50 – 6 бар	80432066
Расширительный бак (ГВС)	18 – 10 бар	80432074
Насос для рециркуляции ГВС	Logafix BUZ 15	80551072
	Wilo Star Z15	82237523
Резьбовые соединители для насоса	MS ½” – латунь	82399120

Смотри список дополнительных принадлежностей к котельной данной серии на стр. 27

5.3. Комплектация для котельной с одним контуром отопления и системой ГВС (горизонтальный бак-водонагреватель LT, для монтажа под котлом)



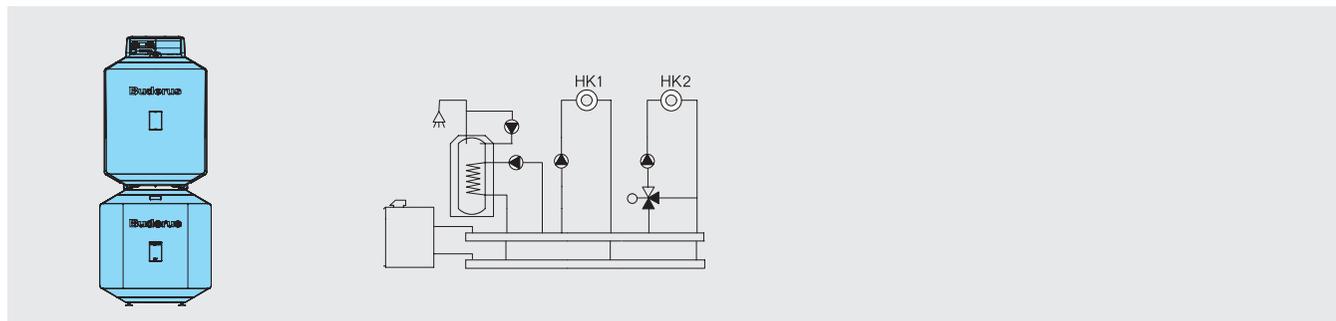
Компоненты Бuderус

Наименование	Обозначение	Артикул
Котел	G215 WS – 52 кВт	30008373
	G215 WS – 64 кВт	30008374
	G215 WS – 78 кВт	30008375
	G215 WS – 95 кВт	30008376
Бак-водонагреватель	LT 200 л	30000226
	LT 300 л	30000227
Система управления	Logamatic 2107	30005454
Комплект присоединения к котлу	KAS1/G215	05584432
Группа безопасности котла	KSS/G215	80675150
Насосная группа без смесителя	HS 25	80680010
Датчик бака-водонагревателя	AS1	05991384
Комплект подключения расширительного бака	AAS/G215	05584392
Обвязка котел-бойлер	G215 – LT 200	30001084
	G215 – LT 300	30001085
Направляющая шина	G215 – LT 200	05261232
	G215 – LT 300	05261234
Группа безопасности бака-водонагревателя	SG 160S – 8 бар	80937412
Расширительный бак (отопл.)	50 – 6 бар	80432066
Расширительный бак (ГВС)	18 – 10 бар	80432074
Насос для рециркуляции ГВС	Logafix BUZ 15	80551072
	Wilo Star Z15	82237523
Резьбовые соединители для насоса	MS ½” – латунь	82399120

Смотри список дополнительных принадлежностей к котельной данной серии на стр. 27

5 Котельные с использованием котлов G215WS

5.4. Комплектация для котельной с двумя контурами отопления и системой ГВС (горизонтальный бак–водонагреватель LT, для монтажа под котлом)



Компоненты Бuderус

Наименование	Обозначение	Артикул
Котел	G215 WS – 52 кВт	30008373
	G215 WS – 64 кВт	30008374
	G215 WS – 78 кВт	30008375
	G215 WS – 95 кВт	30008376
Бак–водонагреватель	LT 200 л ¹⁾	30000226
	LT 300 л ²⁾	30000227
Система управления	Logamatic 2107	30005454
Модуль управления 2 контуром	FM241	30002288
Комплект присоединения к котлу	KAS1/G215	05584432
Группа безопасности котла	KSS/G215	80675150
Коллектор	HKV 2/25	05024868
Насосная группа без смесителя	HS 25	80680010
Насосная группа со смесителем	HSM 25	80680030
Датчик бака–водонагревателя	AS1	05991384
Комплект подключения расширительного бака	AAS/G215	05584392
Обвязка котел–бойлер	G215 – LT 200	30001084
	G215 – LT 300	30001085
Направляющая шина	G215 – LT 200	05261232
	G215 – LT 300	05261234
Группа безопасности бака–водонагревателя	SG 160S – 8 бар	80937412
Расширительный бак (отопл)	50 – 6 бар	80432066
Расширительный бак (ГВС)	18 – 10 бар	80432074
Насос для рециркуляции ГВС	Logafix BUZ 15	80551072
	Wilo Star Z15	82237523
Резьбовые соединители для насоса	MS ½” – латунь	82399120

Смотри список дополнительных принадлежностей к котельной данной серии на стр. 27

- 1) Не подходит для котлов 78 и 95 кВт
- 2) Не подходит для котлов 95 кВт

5.5. Дополнительные принадлежности к котельным на базе котлов G215 WS и баков–водонагревателей SU, LT

Для котлов серии G215WS	Обозначение	Артикул
Шумоглушитель дымовых газов	DN150, 1 манжета	05074542
Манжета для присоединения	DN150	05354012
Компактный шумоглушитель дымовых газов, из нержавеющей стали	DN150, 2 манжеты	05074504
Комплект щеток для чистки котла	G215	83570070
Внешний электродкотел с комплектом присоединения к отопительному контуру LSE 2V, LSE 6V, LSE 9V – поставляется с теплоизоляцией и обшивкой	LSE 2, 2 кВт – 230В ~1–фазн.	82325300
	LSE 2V, 2 кВт – 230В ~1–фазн.	82325340
	LSE 6, 6 кВт – 400В ~3–фазн.	82325310
	LSE 6V, 6 кВт – 400В ~3–фазн.	82325350
	LSE 9, 9 кВт – 400В ~3–фазн.	82325310
LSE 9V, 9 кВт – 400В ~3–фазн.	82325350	
Для баков–водонагревателей SU		
Термометр	30–80 °С с датчиком	05236210
Электронагревательный элемент (ТЭН) с регулятором температуры	2,0 кВт 230V	05238250
	3,0 кВт 380V	05238254
	4,5 кВт 380V	05238258
	6,0 кВт 380V	05238262
Крышка бойлера для монтажа ТЭНа	для SU160/200	05236450
	для SU300	05236454
Для баков–водонагревателей LT		
Термометр	30–80 °С с датчиком	05236200
Инертный анод	для LT	03868354
Контролер анода		81065120
Для системы управления Logamatic 2107		
Дистанционное управление BFU	для комфортного управления температурой в помещении	05720720

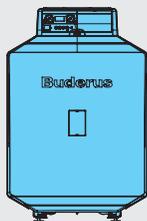
6 Котельные с использованием котлов G125SE

6. Котельные с использованием котлов G125SE с наддувными горелками SE, мощность 25–40кВт; дизельное топливо

Топливо: дизельное топливо.

Горелка входит в состав поставки.

Logano G125SE

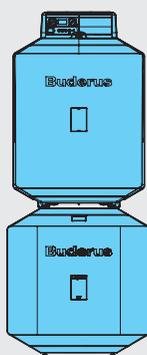


Типоразмер котла	25	32	40
Высота ¹⁾ (с системой управления), мм	915	915	915
Ширина, мм	600	600	600
Длина, мм	880	1000	1120

1) Высота с опорами

Габариты и размеры с баками–водонагревателями Logalux

Сочетание с системой управления, с горелкой Logator SE и устанавливаемым под котлом баком–водонагревателем

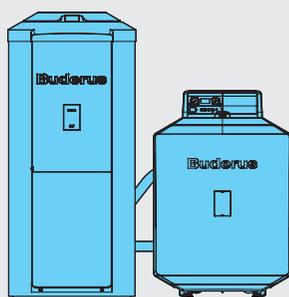


Комплектация с обвязкой котел – бак, с загрузочным насосом и обратным клапаном

Типоразмер котла	25	32	40
Высота ¹⁾ (с системой управления), мм	1560	1560	1560
Ширина, мм	655	655	655
Длина с LT135/1, мм	880	–	–
LT160/1, мм	990	990	–
LT200/1, мм	1146	1146	1146
LT300/1, мм	–	1536	1536

1) Высота с опорами

Сочетание с системой управления, Logator SE и устанавливаемым рядом с котлом баком–водонагревателем

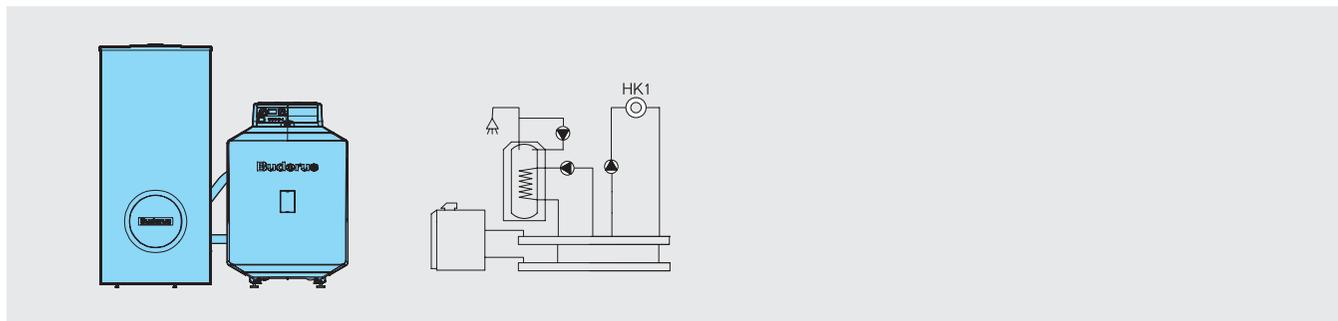


Комплектация с обвязкой котел – бак, с загрузочным насосом и обратным клапаном

Типоразмер котла	25	32	40
Высота ¹⁾ с ST160/4, мм		1265	
ST200/4, мм		1525	
ST300/4, мм		1530	
Общая ширина с ST160/4, мм		1257	
ST200/4, мм		1257	
ST300/4, мм		1374	
Длина с мм	880	1000	1120

1) Высота с опорами

6.1. Комплектация для котельной с одним контуром отопления и системой ГВС (вертикальный бак-водонагреватель SU/ST/4, для монтажа рядом с котлом)



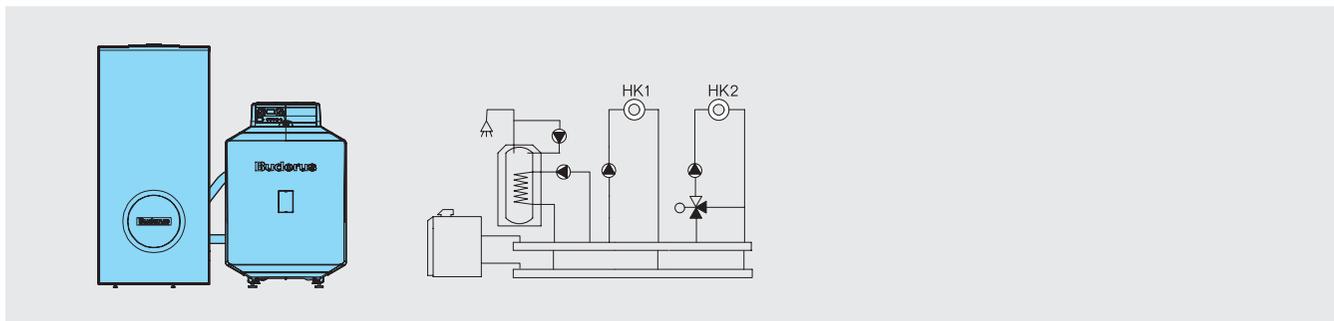
Компоненты Бuderус

Наименование	Обозначение	Артикул
Котел с горелкой	G125SE – 25 кВт	30009019
	G125SE – 32 кВт	30009020
	G125SE – 40 кВт	30009021
Бак-водонагреватель	SU 160 л	30008802
	SU 200 л	30008803
	SU 300 л	30007574
	ST 160/4	63018946
	ST 200/4	63018947
	ST 300/4	63018948
Система управления	Logamatic 2107	30005454
Комплект присоед.к котлу	KAS1/G125	05584352
Группа безопасности котла	KSS/ G125	63026690
Насосная группа без смесителя	HS 25	80680010
Датчик бака-водонагревателя	AS1	05991384
Комплект подключения расширительного бака	AAS/G125	05354998
Обвязка котел-бойлер	G125 – ST/SU	30000268
Группа безопасности бака-водонагревателя	SG 160S – 8 бар	80937412
Расширительный бак (отопл.)	35 – 3 бар	80432064
Расширительный бак (ГВС)	18 – 10 бар	80432074
Насос для рециркуляции ГВС	Logafix BUZ 15	80551072
	Wilо Star Z15	82237523
Резьбовые соединители для насоса	MS ½” – латунь	82399120

Смотри список дополнительных принадлежностей к котельной данной серии на стр. 33

6 Котельные с использованием котлов G125SE

6.2. Комплектация для котельной с двумя контурами отопления и системой ГВС (вертикальный бак–водонагреватель SU/ST/4, для монтажа рядом с котлом)

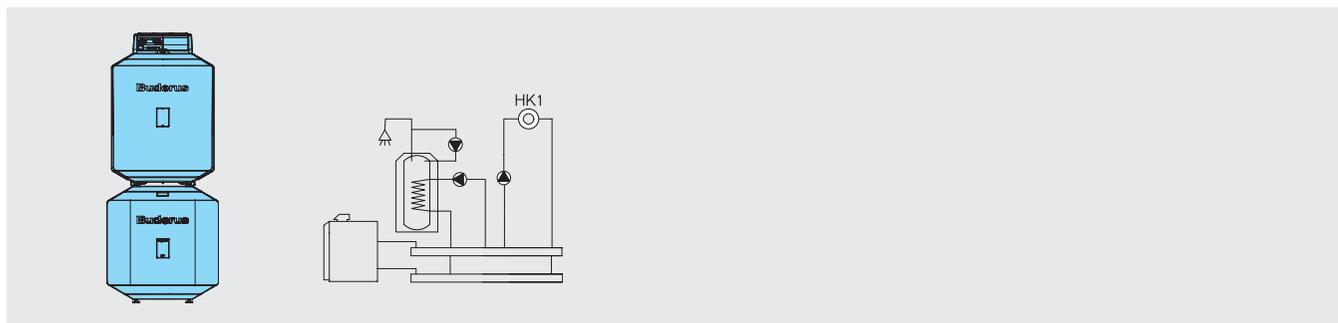


Компоненты Бuderус

Наименование	Обозначение	Артикул
Котел с горелкой	G125SE – 25 кВт	30009019
	G125SE – 32 кВт	30009020
	G125SE – 40 кВт	30009021
Бак–водонагреватель	SU 160 л	30008802
	SU 200 л	30008803
	SU 300 л	30007574
	ST 160/4	63018946
	ST 200/4	63018947
	ST 300/4	63018948
Система управления	Logamatic 2107	30005454
Модуль управления 2 контуром	FM241	30002288
Комплект присоединения к котлу	KAS2/G125	80675012
Комплект для второго контура	ES2	80675210
Группа безопасности котла	KSS/ G125	63026690
Насосная группа без смесителя	HS 25	80680010
Насосная группа со смесителем	HSM 25	80680030
Датчик бака–водонагревателя	AS1	05991384
Комплект подключения расширительного бака	AAS/ G125	05354998
Обвязка котел–бойлер	G125 – ST/SU	30000268
Группа безопасности бака–водонагревателя	SG 160S – 8 бар	80937412
Расширительный бак (отопл.)	35 – 3 бар	80432064
Расширительный бак (ГВС)	18 – 10 бар	80432074
Насос для рециркуляции ГВС	Logafix BUZ 15	80551072
	Wilo Star Z15	82237523
Резьбовые соединители для насоса	MS ½” – латунь	82399120

Смотри список дополнительных принадлежностей к котельной данной серии на стр. 33

6.3. Комплектация для котельной с одним контуром отопления и системой ГВС (горизонтальный бак–водонагреватель LT/1, для монтажа под котлом)



Компоненты Бuderус

Наименование	Обозначение	Артикул
Котел с горелкой	G125SE – 25 кВт	30009019
	G125SE – 32 кВт	30009020
	G125SE – 40 кВт	30009021
Бак–водонагреватель	LT 135/1 ¹⁾	05192460
	LT 160/1 ²⁾	05192462
	LT 200/1	05192464
	LT 300/1	05192466
Система управления	Logamatic 2107	30005454
Комплект присоединения к котлу	KAS1/G115	05584352
Группа безопасности котла	KSS/ G115	63026690
Насосная группа без смесителя	HS 25	80680010
Датчик бака–водонагревателя	AS1	05991384
Комплект подключения расширительного бака	AAS/G124/G115	05354998
Обвязка котел–бойлер	G115 – LT 135/160/200	30000282
	G115 – LT300	30001093
Группа безопасности бака–водонагревателя	SG 160S – 8 бар	80937412
Расширительный бак (отопл.)	35 – 3 бар	80432064
Расширительный бак (ГВС)	18 – 10 бар	80432074
Насос для рециркуляции ГВС	Logafix BUZ 15	80551072
	Wilо Star Z15	82237523
Резьбовые соединители для насоса	MS ½” – латунь	82399120

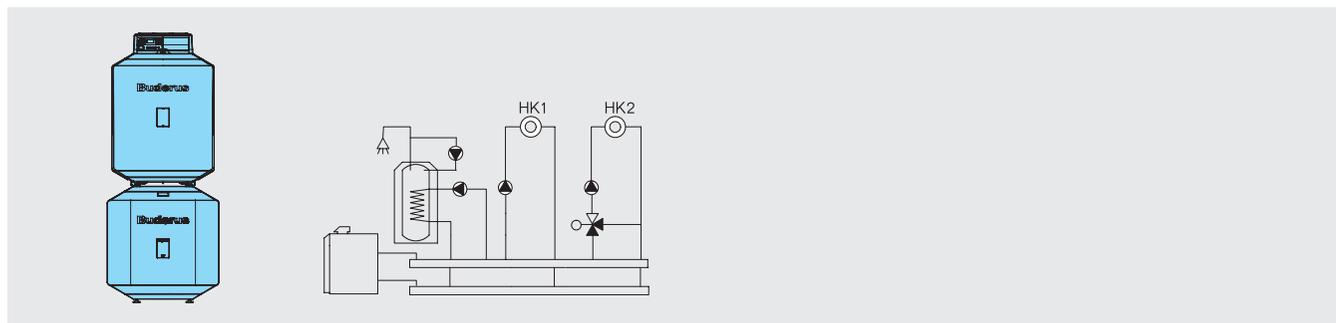
Смотри список дополнительных принадлежностей к котельной данной серии на стр. 33

1) Не может быть установлен под котел G125SE – 32(40) кВт.

2) Не может быть установлен под котел G125SE – 40 кВт.

6 Котельные с использованием котлов G125SE

6.4. Комплектация для котельной с двумя контурами отопления и системой ГВС (горизонтальный бак-водонагреватель LT/1, для монтажа под котлом)



Компоненты Будерус

Наименование	Обозначение	Артикул
Котел с горелкой	G125SE–25 кВт	30009019
	G125SE – 32 кВт	30009020
	G125SE – 40 кВт	30009021
Бак-водонагреватель	LT 135/1 ¹⁾	05192460
	LT 160/1 ²⁾	05192462
	LT 200/1	05192464
	LT 300/1	05192466
Система управления	Logamatic 2107	30005454
Модуль управления 2 контуром	FM241	30002288
Комплект присоединения к котлу	KAS2/G125	80675012
Комплект для второго контура	ES2	80675210
Группа безопасности котла	KSS/ G125	63026690
Насосная группа без смесителя	HS 25	80680010
Насосная группа со смесителем	HSM 25	80680030
Датчик бака-водонагревателя	AS1	05991384
Комплект подключения расширительного бака	AAS/ G125	05354998
Обвязка котел-бойлер	G125 – LT 135/1 – 200/1	30000282
	G115 – LT300/1	30001093
Группа безопасности бака-водонагревателя	SG 160S – 8 бар	80937412
Расширительный бак (отопл.)	35 – 3 бар	80432064
Расширительный бак (ГВС)	18 – 10 бар	80432074
Насос для рециркуляции ГВС	Logafix BUZ 15	80551072
	Wilo Star Z15	82237523
Резьбовые соединители для насоса	MS ½” – латунь	82399120

Смотри список дополнительных принадлежностей к котельной данной серии на стр. 33

1) Не может быть установлен под котел G125SE – 32(40) кВт.

2) Не может быть установлен под котел G125SE – 40 кВт.

6.5. Дополнительные принадлежности к котельным на базе котлов G125 SE и баков–водонагревателей SU/ST, LT

Для котлов серии G215WS		
Для котлов серии G215WS	Обозначение	Артикул
Подставка под котел	высота 140 мм	05093010
Подставка под котел	высота 300 мм G125 – 25 кВт	63029130
	высота 300мм G125 – 32 кВт	63029131
	высота 300мм G125 – 40 кВт	63029132
Шумоглушитель дымовых газов	DN130, 1 манжета	05074498
Манжета для присоединения	DN130	05354010
Компактный шумоглушитель дымовых газов, из нержавеющей стали	DN130, 2 манжеты	05074498
Комплект щеток для чистки котла	G125	83570060
Фильтр дизельного топлива Magnum, двухтрубная система	(сетка 25–40 мкм) G125 – 25	83200084
	(сетка 50–75 мкм) G125 – 32(40)	83200080
Комплект обжимных соединителей	G125 – 25, Ø8 мм	80211160
	G125 – 32(40), Ø10 мм	80211164
Фильтр дизельного топлива TOC DUO, однотрубная система с деаэратором	(сетка 25–40 мкм) G125 – 25	80693130
	(сетка 50–75 мкм) G125 – 32(40)	80693124
Комплект обжимных соединителей	G125 – 25, Ø8 мм	80211180
	G125 – 32(40), Ø10 мм	80211184
Внешний электрокотел с комплектом присоединения к отопительному контуру LSE 2V, LSE 6V, LSE 9V – поставляется с теплоизоляцией и обшивкой	LSE 2, 2 кВт – 230В ~1–фазн.	82325300
	LSE 2V, 2 кВт – 230В ~1–фазн.	82325340
	LSE 6, 6 кВт – 400В ~3–фазн.	82325310
	LSE 6V, 6 кВт – 400В ~3–фазн.	82325350
	LSE 9, 9 кВт – 400В ~3–фазн.	82325310
	LSE 9V, 9 кВт – 400В ~3–фазн.	82325350
Для баков–водонагревателей SU/ST		
Термометр	30–80 °С с датчиком	05236210
Электронагревательный элемент (ТЭН) с регулятором температуры для монтажа внутри бака–водонагревателя	2,0 кВт 230V	05238250
	3,0 кВт 380V	05238254
	4,5 кВт 380V	05238258
	6,0 кВт 380V	05238262
Крышка бойлера для монтажа ТЭНа	для SU160/200	05236450
	для SU300	05236454
	для ST160/4 – 200/4	63030853
	для ST3000/4	63030854
Для баков–водонагревателей LT		
Термометр	30–80 °С с датчиком	05236200
Инертный анод	для LT	03868354
Контролер анода		81065120
Топливные баки ВТ (батарейный, одностенный) 1000, 1500, 2000 л. Топливные баки ВТ устанавливаются в ряд максимально до 5 ёмкостей. Максимальное отбираемое количество топлива 70 л/час.		
Бак	1000 л	1115001471
	1500 л	1115001592
	2000 л	1115001593
Фикс–пакет	Основной G	1135001965
	Ряда R	1135002061
Для системы управления Logamatic 2107		
Дистанционное управление ВFU	для комфортного управления температурой в помещении	05720720

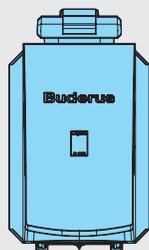
7 Котельные с использованием котлов G225SE

7. Котельные с использованием котлов G225SE с наддувными горелками SE, мощность 50–95кВт; дизельное топливо

Топливо: дизельное топливо.

Горелка входит в состав поставки.

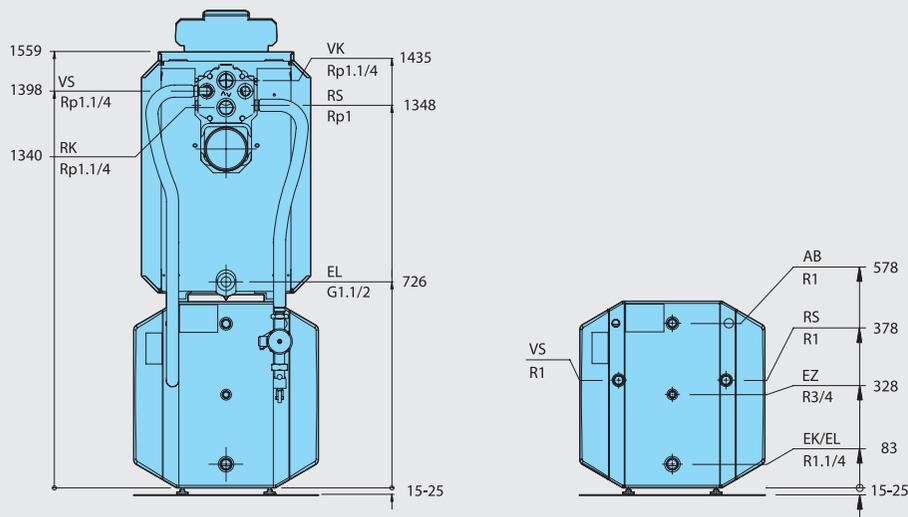
Logano G225 SE с горелкой Logatop SE



Типоразмер котла	50	64	78	95
Высота (с системой управления), мм	1025			
Ширина, мм	600			
Длина, мм	1102	1222	1342	1462

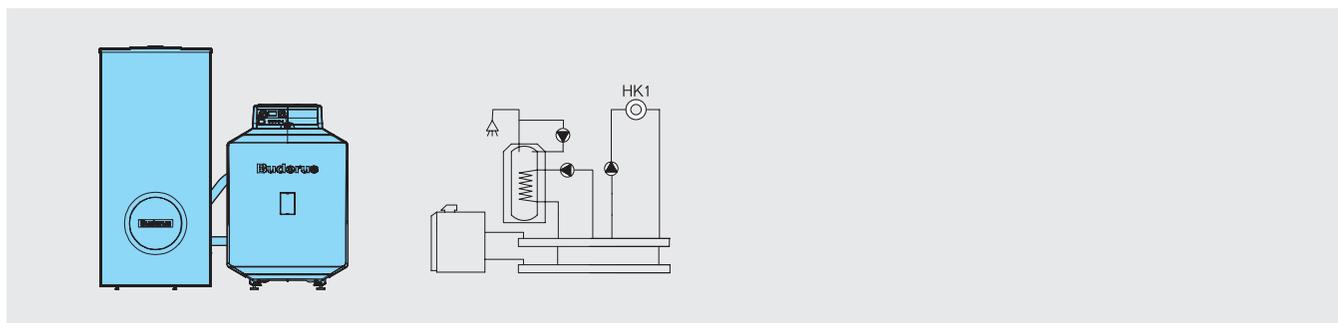
Габариты и размеры с баками–водонагревателями Logalux

Logano G225 SE с Logamatic, Logatop SE и Logalux LT



Типоразмер котла	50	64	78	95
Номинальная теплопроизводительность кВт	50	64	78	95
Варианты комбинации с баком	LT200/2 LT300/2	LT200/2 LT300/2	– LT300/2	– –

7.1. Комплектация для котельной с одним контуром отопления и системой ГВС (вертикальный бак–водонагреватель SU/ST/4, для монтажа рядом с котлом)



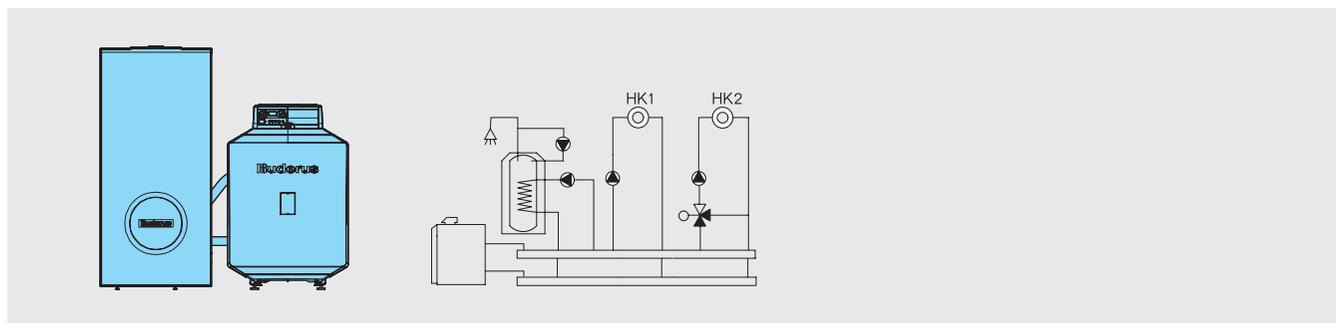
Компоненты Будерус

Наименование	Обозначение	Артикул
Котел (в собранном виде) с горелкой	G225SE–50 кВт	30010248
	G225SE – 64 кВт	30010249
	G225SE – 78 кВт	30010250
	G225SE – 95 кВт	30010251
Котел (отдельными секциями) с горелкой	G225SE – 50 кВт	30010252
	G225SE – 64 кВт	30010253
	G225SE – 78 кВт	30010254
	G225SE – 95 кВт	30010255
Бак–водонагреватель	SU 160 л	30008802
	SU 200 л	30008803
	SU 300 л	30007574
	ST 160/4	63018946
	ST 200/4	63018947
	ST 300/4	63018948
Система управления	Logamatic 2107	30005454
Комплект присоединения к котлу	KAS1/G225	30010357
Группа безопасности котла	KSS/G225	30010365
Насосная группа без смесителя	HS 25	80680010
Датчик бака–водонагревателя	AS1	05991384
Комплект подключения расширительного бака	AAS/G225	05584392
Обвязка котел–бойлер	G225 – SU	30007574
	G225 – ST	30010349
Группа безопасности бака–водонагревателя	SG 160S – 8 бар	80937412
Расширительный бак (отопл.)	50 – 6 бар	80432066
Расширительный бак (ГВС)	18 – 10 бар	80432074
Насос для рециркуляции ГВС	Logafix BUZ 15	80551072
	Wilо Star Z15	82237523
Резьбовые соединители для насоса	MS ½” – латунь	82399120

Смотри список дополнительных принадлежностей к котельной данной серии на стр. 39

7 Котельные с использованием котлов G225SE

7.2. Комплектация для котельной с двумя контурами отопления и системой ГВС (вертикальный бак–водонагреватель SU / ST/4, для монтажа рядом с котлом)

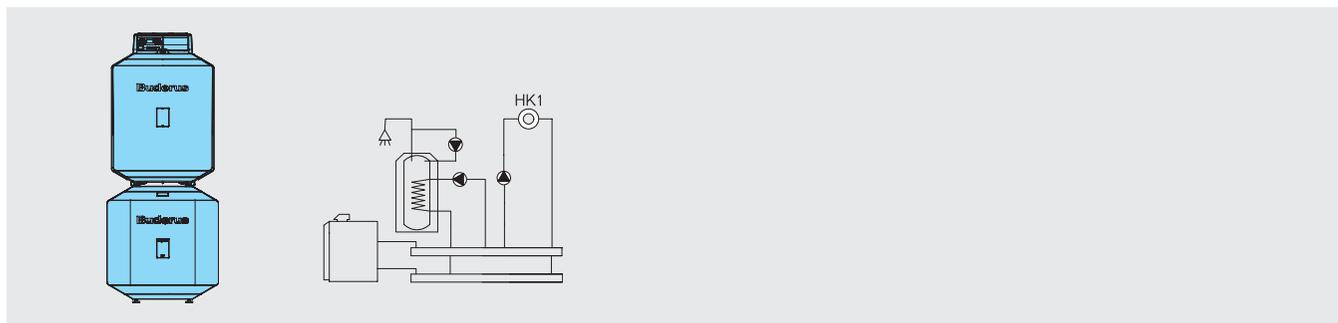


Компоненты Бuderус

Наименование	Обозначение	Артикул
Котел (в собранном виде) с горелкой	G225SE–50 кВт	30010248
	G225SE – 64 кВт	30010249
	G225SE – 78 кВт	30010250
	G225SE – 95 кВт	30010251
Котел (отдельными секциями) с горелкой	G225SE – 50 кВт	30010252
	G225SE – 64 кВт	30010253
	G225SE – 78 кВт	30010254
	G225SE – 95 кВт	30010255
Бак–водонагреватель	SU 160 л	30008802
	SU 200 л	30008803
	SU 300л	30007574
	ST 160/4	63018946
	ST 200/4	63018947
	ST 300/4	63018948
Система управления	Logamatic 2107	30005454
Модуль управления 2 контуром	FM241	30002288
Комплект присоединения к котлу	KAS1/G225	30010357
Группа безопасности котла	KSS/G225	30010365
Коллектор	HKV 2/25	05024868
Комплект для настенного монтажа	WMS 2	67900471
Насосная группа без смесителя	HS 25	80680010
Насосная группа со смесителем	HSM 25	80680030
Датчик бака–водонагревателя	AS1	05991384
Комплект подключения расширительного бака	AAS/G225	05584392
Обвязка котел–бойлер	G225 – SU	30007574
	G225 – ST	30010349
Группа безопасности бака–водонагревателя	SG 160S – 8 бар	80937412
Расширительный бак (отопл.)	50 – 6 бар	80432066
Расширительный бак (ГВС)	18 – 10 бар	80432074
Насос для рециркуляции ГВС	Logafix BUZ 15	80551072
	Wilo Star Z15	82237523
Резьбовые соединители для насоса	MS ½” – латунь	82399120

Смотри список дополнительных принадлежностей к котельной данной серии на стр. 39

7.3. Комплектация для котельной с одним контуром отопления и системой ГВС (горизонтальный бак-водонагреватель LT/1, для монтажа под котлом)



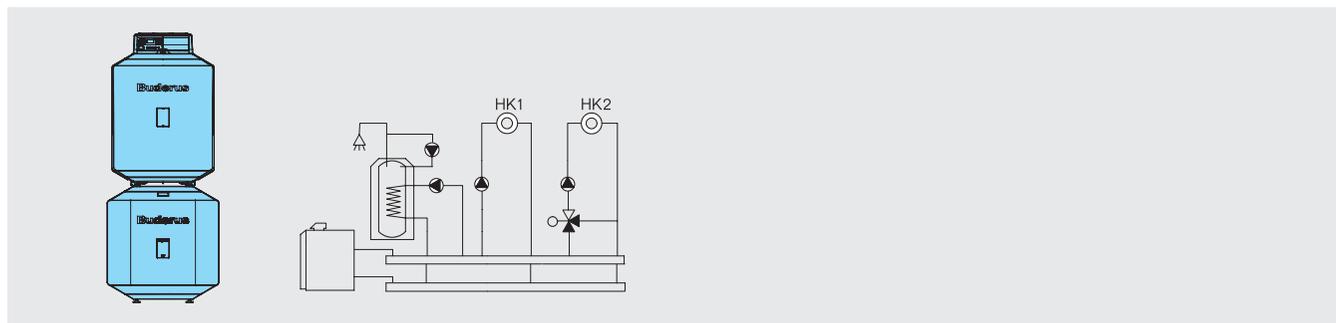
Компоненты Бuderус

Наименование	Обозначение	Артикул
Котел (в собранном виде) с горелкой	G225SE – 50 кВт	30010248
	G225SE – 64 кВт	30010249
	G225SE – 78 кВт	30010250
	G225SE – 95 кВт	30010251
Котел (отдельными секциями) с горелкой	G225SE – 50 кВт	30010252
	G225SE – 64 кВт	30010253
	G225SE – 78 кВт	30010254
	G225SE – 95 кВт	30010255
Бак-водонагреватель	LT 200/1	05192464
	LT 300/1	05192466
Система управления	Logamatic 2107	30005454
Комплект присоединения к котлу	KAS1/G225	30010357
Группа безопасности котла	KSS/G225	30010365
Насосная группа без смесителя	HS 25	80680010
Датчик бака-водонагревателя	AS1	05991384
Комплект подключения расширительного бака	AAS/G225	05584392
Обвязка котел-бойлер	G225 – LT 200	30001084
	G225 – LT 300	30001085
Направляющая шина	G225 – LT 200	05261232
	G225 – LT 300	05261234
Группа безопасности бака-водонагревателя	SG 160S – 8 бар	80937412
Расширительный бак (отопл.)	50 – 6 бар	80432066
Расширительный бак (ГВС)	18 – 10 бар	80432074
Насос для рециркуляции ГВС	Logafix BUZ 15	80551072
	Wilo Star Z15	82237523
Резьбовые соединители для насоса	MS ½” – латунь	82399120

Смотри список дополнительных принадлежностей к котельной данной серии на стр. 39

7 Котельные с использованием котлов G225SE

7.4. Комплектация для котельной с двумя контурами отопления и системой ГВС (горизонтальный бак–водонагреватель LT/1, для монтажа под котлом)



Компоненты Бuderус

Наименование	Обозначение	Артикул
Котел (в собранном виде) с горелкой	G225SE – 50 кВт	30010248
	G225SE – 64 кВт	30010249
	G225SE – 78 кВт	30010250
	G225SE – 95 кВт	30010251
Котел (отдельными секциями) с горелкой	G225SE – 50 кВт	30010252
	G225SE – 64 кВт	30010253
	G225SE – 78 кВт	30010254
	G225SE – 95 кВт	30010255
Бак–водонагреватель	LT 200/1 ¹⁾	05192464
	LT 300/1 ²⁾	05192466
Система управления	Logamatic 2107	30005454
Модуль управления 2 контуром	FM241	30002288
Комплект присоединения к котлу	KAS1/G225	30010357
Группа безопасности котла	KSS/G225	30010365
Коллектор	HKV 2/25	05024868
Комплект для настенного монтажа	WMS 2	67900471
Насосная группа без смесителя	HS 25	80680010
Насосная группа со смесителем	HSM 25	80680030
Датчик бака–водонагревателя	AS1	05991384
Комплект подключения расширительного бака	AAS/G225	05584392
Обвязка котел–бойлер	G225 – LT 200	30001084
	G225 – LT 300	30001085
Направляющая шина	G225 – LT 200	05261232
	G225 – LT 300	05261234
Группа безопасности бака–водонагревателя	SG 160S – 8 бар	80937412
Расширительный бак (отопл)	50 – 6 бар	80432066
Расширительный бак (ГВС)	18 – 10 бар	80432074
Насос для рециркуляции ГВС	Logafix BUZ 15	80551072
	Wilо Star Z15	82237523
Резьбовые соединители для насоса	MS ½” – латунь	82399120

Смотри список дополнительных принадлежностей к котельной данной серии на стр. 39

1) Не может быть установлен под котел G225SE – 78(95) кВт.

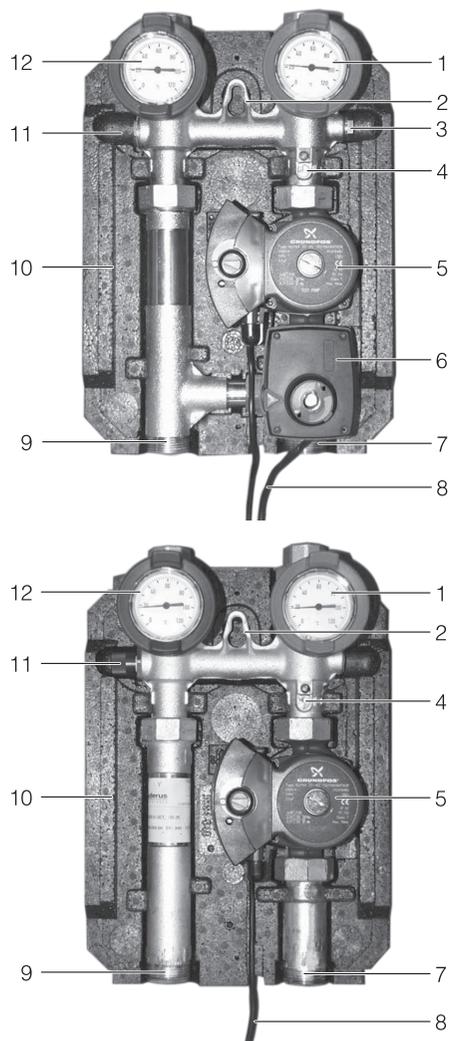
2) Не может быть установлен под котел G125SE – 95 кВт.

7.5. Дополнительные принадлежности к котельным на базе котлов G225 SE и баков–водонагревателей SU/ST, LT/1

Для котлов серии G225 SE	Обозначение	Артикул
Шумоглушитель дымовых газов	DN150, 1 манжета	05074542
Манжета для присоединения	DN150	05354012
Компактный шумоглушитель дымовых газов, из нержавеющей стали	DN150, 2 манжеты	05074504
Комплект щеток для чистки котла	G225	83570070
Фильтр дизельного топлива Magnum, двухтрубная система	(сетка 50–75 мкм) G225	83200080
Комплект обжимных соединителей	Ø10 мм	80211164
Фильтр диз.топлива TOC DUO, однотрубная система с деаэратором	(сетка 50–75 мкм) G225	80693124
Комплект обжимных соединителей	Ø10 мм	80211184
Внешний электродкотел с комплектом присоединения к отопительному контуру LSE 2V, LSE 6V, LSE 9V – поставляется с теплоизоляцией и обшивкой	LSE 2, 2 кВт – 230В ~1–фазн.	82325300
	LSE 2V, 2 кВт – 230В ~1–фазн.	82325340
	LSE 6, 6 кВт – 400В ~3–фазн.	82325310
	LSE 6V, 6 кВт – 400В ~3–фазн.	82325350
	LSE 9, 9 кВт – 400В ~3–фазн.	82325310
LSE 9V, 9 кВт – 400В ~3–фазн.	82325350	
Набор для сборки котла	Размер 1.2	63006832
Для баков–водонагревателей SU		
Термометр	30–80 °С с датчиком	05236210
Электронагревательный элемент (ТЭН) с регулятором температуры	2,0 кВт 230V	05238250
	3,0 кВт 380V	05238254
	4,5 кВт 380V	05238258
	6,0 кВт 380V	05238262
Крышка бойлера для монтажа ТЭНа	для SU160/200	05236450
	для SU300	05236454
Для баков–водонагревателей LT		
Термометр	30–80 °С с датчиком	05236200
Инертный анод	для LT	03868354
Контролер анода		81065120
Топливные баки ВТ (батарейный, одностенный) 1000, 1500, 2000 л. Топливные баки ВТ устанавливаются в ряд максимально до 5 ёмкостей. Максимальное отбираемое количество топлива 70 л/час.		
Бак	1000 л	1115001471
	1500 л	1115001592
	2000 л	1115001593
Фикс–пакет	Основной G	1135001965
	Ряда R	1135002061
Для системы управления Logamatic 2107		
Дистанционное управление BFU	для комфортного управления температурой в помещении	05720720

8. Краткий справочник компонентов для быстрого монтажа

8.1. Насосная группа HS и HSM

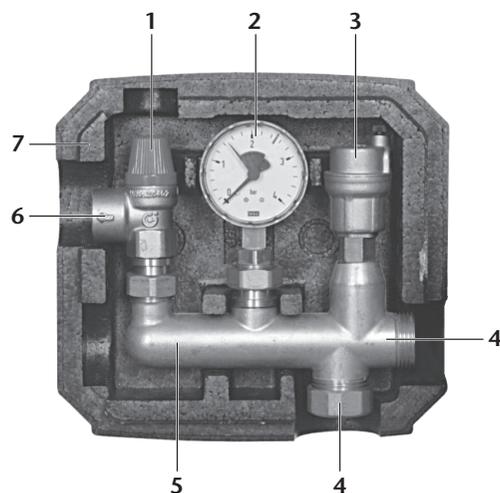


Насосные группы HS / HSM представляют собой готовые узлы для подключения отопительного контура к котлу. HS и HSM различаются отсутствием/наличием трехходового смесительного клапана с электроприводом. Существуют исполнения смесителя с присоединительными размерами DN 25 и DN 32. Группы укомплектованы циркуляционными насосами со ступенчатым (напр. HS(M) 25) и электронным регулированием (напр. HS(M)25-E)

В состав HS(M) входит:

1. Шаровой кран со встроенным термометром прямой воды.
2. Монтажная петля для настенной установки
3. Измерительная гильза для датчика температуры прямой воды
4. Обратный клапан
5. Циркуляционный насос; с электронным или ступенчатым регулированием
6. Трехходовой смеситель
7. Присоединение прямой воды
8. Соединительный кабель со штекером к системе управления
9. Присоединение обратной воды
10. Теплоизолирующая оболочка
11. Место для серийного перепускного клапана (для групп с насосами без электронного регулирования)
12. Шаровой клапан со встроенным термометром обратной воды.

8.2. Группа безопасности котла KSS

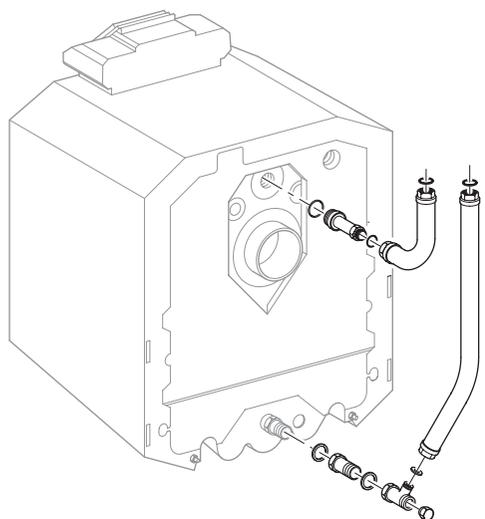


Группа безопасности котла предназначена для защиты от превышения допустимого избыточного давления.

Состав KSS:

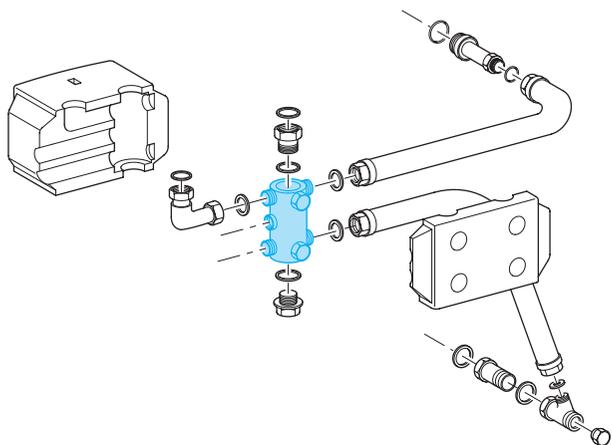
1. Предохранительный клапан 2,5 бар
2. Манометр
3. Деаэратор
4. Присоединительные патрубки группы. Возможно как боковое, так и нижнее подключение
5. Арматурная консоль
6. Присоединение сбросного трубопровода
7. Теплоизолирующая оболочка

8.3. Комплект присоединения к котлу KAS1



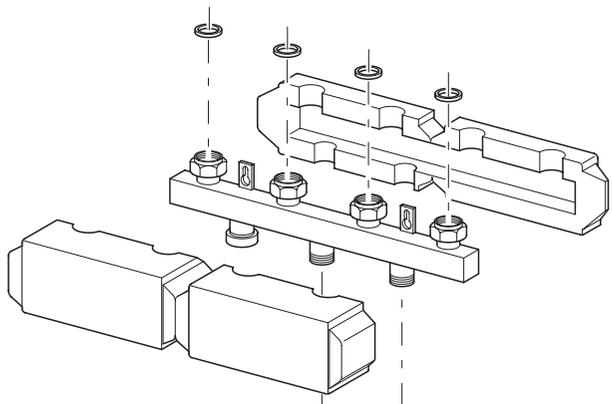
Комплект труб и соединителей для подключения котла KAS 1 обеспечивает установку насосной группы HS /HSM (⇒ пункт 8.1.) или распределительного коллектора НКВ (⇒ пункт 8.5.).

8.4. Комплект присоединения к котлу KAS2



Как и комплект подключения котла KAS 1, комплект KAS 2 соединяет отопительный котел с отопительным контуром. Через многофункциональный распределительный блок, входящий в этот комплект, возможно подключение к одному, двум (⇒ пункт 8.7.) или трем (⇒ пункт 8.8.) различным отопительным контурам.

8.5. Распределительный коллектор НКВ



Распределительный коллектор НКВ предназначен для монтажа насосных групп HS / HSM.

Существуют следующие модели:

НКВ 2 / 25 – для 2-х насосных групп DN25

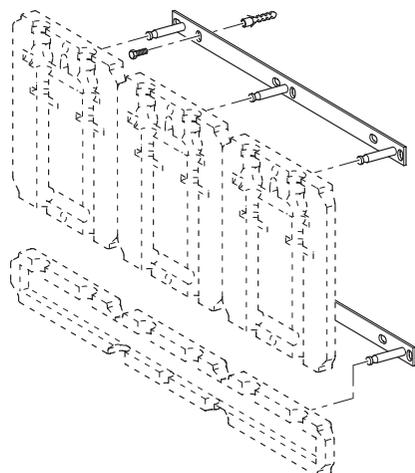
НКВ 4 / 25 – для 4-х насосных групп DN25

НКВ 5 / 25 – для 5-и насосных групп DN25

НКВ 2 / 32 – для 2-х насосных групп DN32

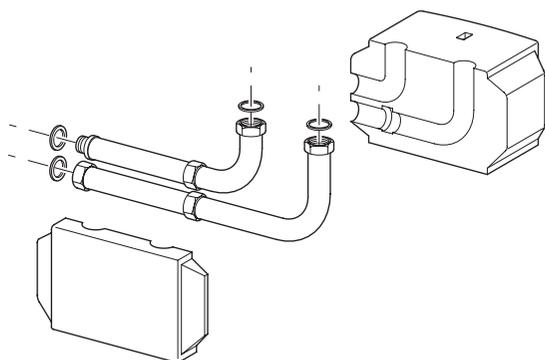
НКВ 3 / 32 – для 3-х насосных групп DN32

8.6. Комплект для настенного монтажа WMS



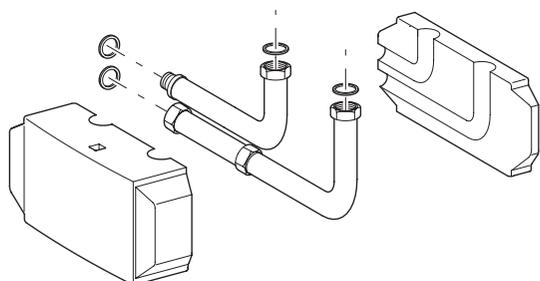
Комплекты настенного монтажа WMS 1 –WMS 5 пригодны для монтажа от одного до пяти отопительных контуров. В объем поставки входят все необходимые крепежные материалы.

8.7. Дополнительный комплект ES2



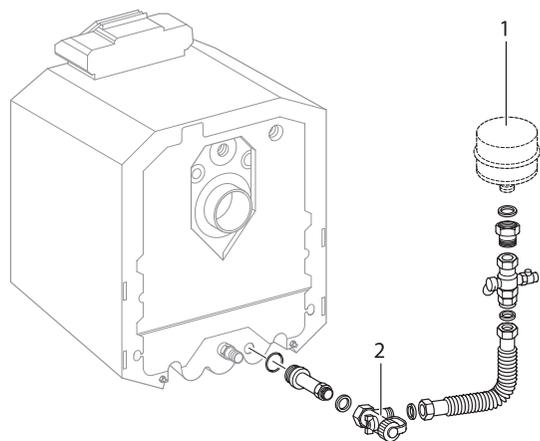
Дополнительный комплект ES2 предназначен для монтажа 2-й насосной группы с комплектом KAS2

8.8. Дополнительный комплект ES3



Дополнительный комплект ES3 предназначен для монтажа 3-й насосной группы с комплектом KAS2

8.9. Комплект для присоединения расширительного бака AAS



Комплект AAS предназначен для присоединения расширительного бака с вентилем для наполнения и слива

8. Таблица соответствия котлов G115/G215 и горелок Weishaupt / Giersch

8.1. Горелки Weishaupt

Горелка	Давление подключения, мбар	Тип	Артикул
Logano G115WS–25, 32, 40			
Жидкотопливная ¹⁾		WL 5/2–B стандарт.	We 241 051 31
Газовая ²⁾	13–50	WG 5 N/1–A LN ½“	We 232 050 11
Logano G215WS–52			
Жидкотопливная ¹⁾	WL10/2–D исп. стандартное	We 241 111 22	
Газовая ²⁾	13–300	WG 10 N/1–D, ¾“, исп. LN”	We 232 110 24
		WG 10 N/1–D, ¾“, исп. Z–LN	We 232 123 24
		WG 10 N/1–D, ¾“, исп. ZM–LN	We 232 126 24
Logano G215WS–64			
Жидкотопливная ¹⁾	WL 10/3–D, исп. Z	We 241 110 32	
Газовая ²⁾	13–300	WG 10 N/1–D, ¾“, исп. LN”	We 232 110 24
		WG 10 N/1–D, ¾“, исп. Z–LN	We 232 123 24
		WG 10 N/1–D, ¾“, исп. ZM–LN	We 232 126 24
Logano G215WS–78			
Жидкотопливная ¹⁾		WL 10/3–D. исп. Z	We 241 110 32
Газовая ²⁾	15–300	WG 20 N/1–C Z–LN 1” мультиблок тип 512	We 232 213 44
		WG 20 N/1–C ZM–LN 1” мультиблок тип 512	We 232 216 44
Logano G215WS–95 Logano GE315–105			
Жидкотопливная ¹⁾		WL 20/1–C, исп. Z	We 241 213 21
Газовая ²⁾	18–300	WG 20 N/1–C LN 1” мультиблок тип 507	We 232 210 34
		WG 20 N/1–C Z–LN 1” мультиблок тип 507	We 232 213 34
		WG 20 N/1–C ZM–LN 1” мультиблок тип 507	We 232 216 34

1) В объем поставки входят топливные шланги, форсунки.

2) В объем поставки входит комплект газовой арматуры с соединительными элементами.

9 Приложение 2

Горелки Giersch

Горелка	Тип	Артикул
Logano G115WS – 25 Logano G115WS – 32		
Жидкотопливная ¹⁾	R1	11-36-40103-85
	R1-V	11-36-40145-85
	R1-V-L	11-36-40231-85
Газовая ²⁾ , 13 мбар	RG1-Na KE15 ½"	21-42-41500-85
	RG1-L-Na KE15 ½"	21-42-41510-85
Logano G115WS – 40		
Жидкотопливная ¹⁾	R1	11-36-40103-85
	R1-V	11-36-40145-85
	R1-V-L	11-36-40231-85
Газовая ²⁾ , 13 мбар	RG1-Nb KE15 ½"	21-42-41520-85
	RG1-L-Nb KE15 ½"	21-42-41530-85
Logano G215WS – 52 Logano G215WS – 64		
Жидкотопливная 1)	R20	12-36-40175-85
	R20-L	12-36-40179-85
	R20-AE	12-36-40182-85
	R20-L-AE	12-36-40188-85
	R20-V	12-36-40186-85
	R20-V-L	12-36-40180-85
	R20-ZS-L	12-36-40208-85
Газовая ²⁾ 13 мбар	RG20-N KE15 ½"	22-42-40433-85
	RG20-Z-L-N KEV15 ½"	22-42-40435-85
	RG20-M-L-N KEV15 ½"	22-42-40432-85
Logano G215WS – 78		
Жидкотопливная ¹⁾	R20	12-36-40175-85
	R20-L	12-36-40179-85
	R20-AE	12-36-40182-85
	R20-L-AE	12-36-40188-85
	R20-ZS-L	12-36-40208-85
Газовая ²⁾ 13 мбар	RG20-N KE15 ½"	22-42-40433-85
	RG20-Z-L-N KEV15 ½"	22-42-40435-85
	RG20-M-L-N KEV15 ½"	22-42-40432-85
Logano G215WS – 95		
Жидкотопливная ¹⁾	R20	12-36-40175-85
	R20-L	12-36-40179-85
	R20-AE	12-36-40182-85
	R20-L-AE	12-36-40188-85
	R20-ZS-L	12-36-40208-85
Газовая ²⁾ , 13 мбар	RG20-N KE20 ¾"	22-43-40433-85
	RG20-Z-L-N KEV20 ¾"	22-43-40435-85
	RG20-M-L-N KEV20 ¾"	22-43-40432-85

