

Компактный, экологически чистый котел, работающий на всех видах топлива (кокс, уголь, дрова, жидкое топливо, газ, электричество), используемый как для бытовых, так и промышленных целей

Котлы серии СТС V25 могут также эффективно использоваться с дополнительным выносным тепловым аккумулятором серии Vemax ёмкостью 500 л, что обеспечивает более эффективную и экономичную работу.

СТС V25 FG

- Котел оснащен чугунной топкой, которая позволяет использовать такие виды твердого топлива, как кокс, уголь, дрова. Качество используемого чугуна соответствует самым жестким мировым стандартам.
- Котел имеет встроенный медный бойлер в стальной обшивке емкостью 115 л для приготовления горячей воды. Бойлер обеспечивает абсолютную гигиеничность воды.
- В данной модели предусмотрена установка как жидкотопливной, так и газовой мотор-горелки.
- В котле установлены две тяговые задвижки, регулированием которых можно добиться более интенсивного розжига топлива и дальнейшего экономичного процесса сгорания.
- Глубина топки позволяет использовать дровяные поленья длиной до 50 см.
- Котел оснащен ТЭНом мощностью 6 кВт.
- Котел комплектуется также выносным электробоксом мощностью 2х6 кВт.

Преимущества использования выносного аккумулятора

При использовании аккумулятора можно достичь наивысшей температуры сгорания, максимальной эффективности, минимального количества сажи,

чистоты дымовых газов, КПД – более 90%.

Расширительный бак

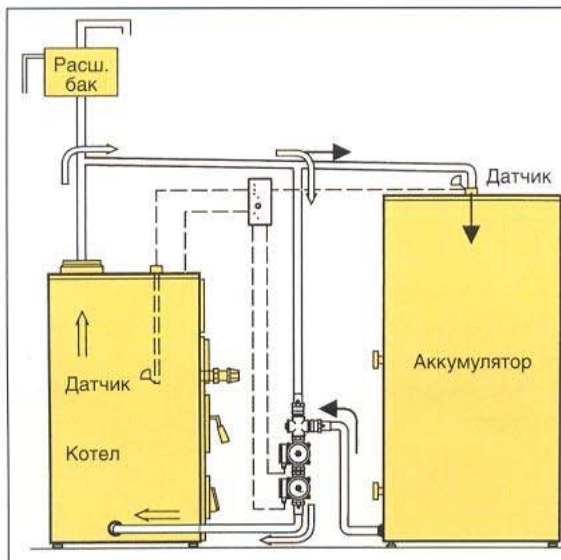
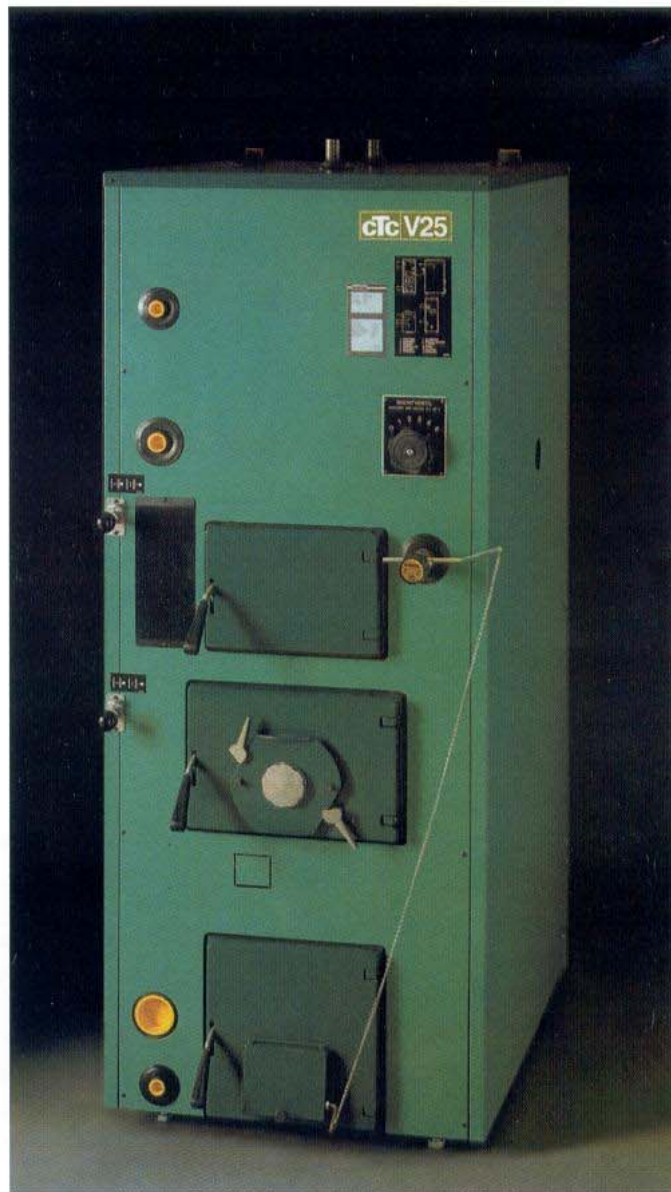
При установке расширительного бака открытого типа, необходимо соблюдать следующие требования: расстояние от низшей точки расширительного бака до верхней кромки самого верхнего радиатора должно быть не менее 2,5 м.

Фундамент

При установке помните, что вес заполненного водой котла составляет 750 кг.

Дымоход

Минимальная длина дымохода составляет 6 метров при внутреннем сечении 200 мм. Если высота дымохода более 6 м, то его диаметр должен быть уменьшен.

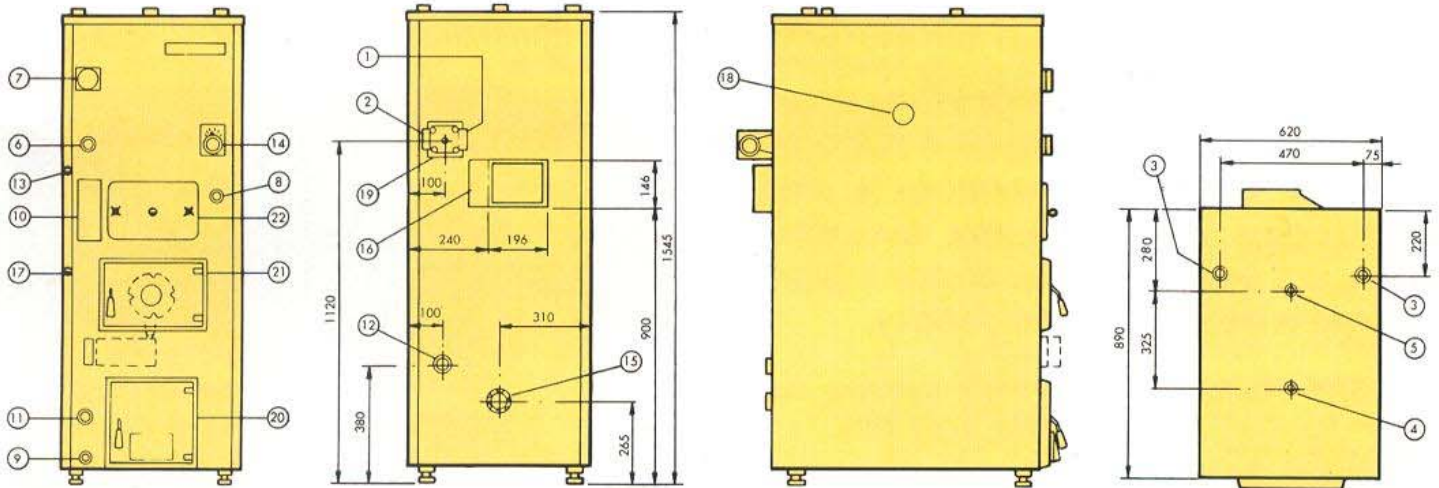


Использование аккумулятора

В процессе эксплуатации, когда котловой теплоноситель достигает температуры 800С, происходит автоматическое включение двух помп, которые осуществляют процесс циркуляции теплоносителя из котла в аккумулятор и обратно. Таким образом происходит постоянный теплообмен между аккумулятором и котлом, что позволяет поддерживать заданный уровень разогрева системы отопления с одновременным уменьшением количества потребляемого топлива, тем самым максимально используя тепло, получаемое при сжигании топлива.

СТС V25 FG

Основные подключения



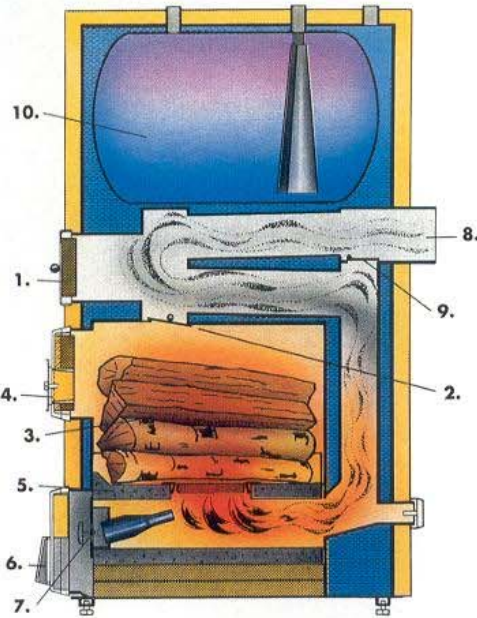
1. Подача на отопление R 1 1/4"
2. Обратная линия отопления R 1 1/4"
3. Выход на расширительный бак R 1"
4. Выход горячей воды R 3/4"
5. Подача холодной воды R 3/4"
6. Термостат R 3/4"

7. Гидротермометр R 1/2"
8. Регулятор тяги R 3/4"
9. Слив R 1/2"
10. Подключение для двухфланцевых ТЭНов
11. Подключение ТЭНа R 2"

12. Подключение горячей воды (обратка) R 1 1/4"
13. Верхняя задвижка
14. Шунтовой регулятор
15. Вспомогательный воздушный клапан
16. Дымоход

17. Нижняя задвижка
18. Выход для подключения электробокса
19. Шунтовой вентиль
20. Дверца зольника
21. Дверца топки
22. Очистной люк

Разрез котла



Технические данные

Макс. мощность, кВт	
Дрова	32
ж/т, газ	40
Объем, литры	
Котловой объем	265
Бойлер	115
Топка	128
(соотв. 25 кг дров)	
Температура, град.С	
Макс. эксплуатационная температура	100
Макс. давление, Бар	
Бойлер	9
Котел	1.5
Вес, кг	
385	
Размеры, мм	
Ширина	620
Высота	1545
Глубина	890

Стандартная поставка

Удлинитель дымовой трубы с сажевой заслонкой.
Регулятор тяги.
Гидротермометр.
Устройство для прочистки от сажи.

Дополнительные принадлежности

Электробокс 2x6 кВт.
ТЭН 1x6 кВт.
Блок управления помпами выносного аккумулятора.
Аккумуляторный бак 500 л.
Балансир для ж/т горелки.
Прямая дымовая насадка.
Дымовое колено.

1. Люк для удаления сажи
2. Задвижка передняя
3. Топка
4. Люк для загрузки

5. Чугунная пластина
6. Дверца зольника
7. Вспомогательный воздушный клапан

8. Дымоход
9. Задвижка задняя
10. Бойлер