

Стальные котлы серии СТС Multitec предназначены для эффективного и бесперебойного отопления. Это одноконтурные отопительные котлы, предлагаемые в двух основных моделях: СТС Multitec 313, мощностью до 50 кВт и СТС Multitec 315 (325), мощностью до 80 кВт.

ФУНКЦИИ

Конструкция котлов позволяет эксплуатировать их как на жидком топливе, так и на газе. Все зависит от выбранного типа мотор-горелки.

В зависимости от модификации котлы имеют одну или две пары выходов для независимого подключения отопительных контуров. Для обеспечения горячего водоснабжения предусмотрены дополнительные выходы на бойлер или на современный теплообменный узел СТС Aquaheat 25(50). СТС Aquaheat 25(50) обеспечивает быстрое приготовление (на протоке) санитарно-чистой горячей воды для бытовых нужд в количестве 730 (1500) л/час.

КАМЕРА СГОРАНИЯ И КОНВЕКТИВНЫЙ ГАЗОХОД

Вертикальная цилиндрическая камера, оснащенная специальным оптимизатором, обеспечивает качественное и эффективное сгорание топлива. Изготовленная из высококачественной шведской жаропрочной и коррозионностойкой стали, топка котла обеспечивает длительный ресурс эксплуатации (25-30 лет). Вывод отходящих газов из камеры сгорания котла осуществляется через систему вертикальных каналов, оснащенных турбуляторами, обеспечивающими эффективный теплообмен. Таким образом, КПД котлов серии СТС Multitec достигает 96%.

КОТЛОВАЯ ЕМКОСТЬ

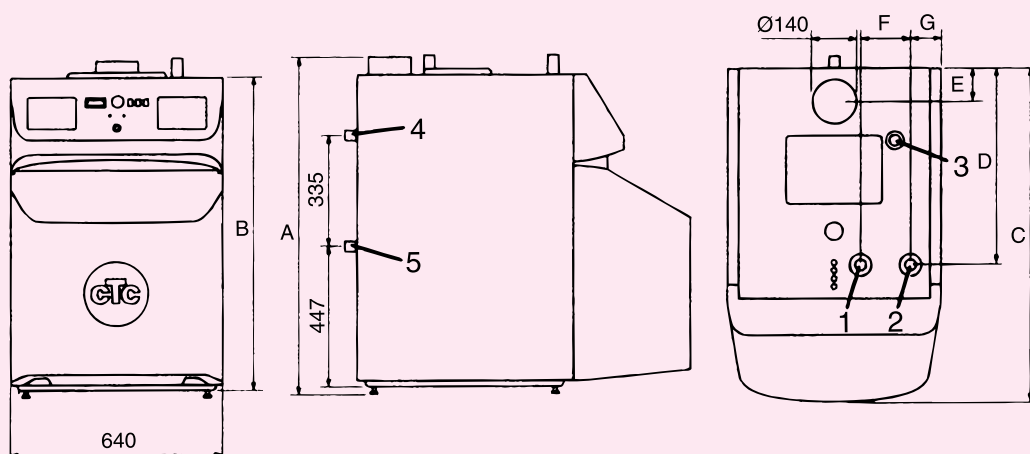
Современная конструкция камеры сгорания, обеспечивает эффективную естественную циркуляцию теплоносителя в рубашке котла.



Таким образом, максимально снижены температурные напряжения и обеспечено равномерное распределение тепла на всех режимах работы. Большой объем котловой воды 72л (102л) и эффективная теплоизоляция котла позволяют аккумулировать энергию. Тем самым, создается наиболее благоприятный цикл работы жидкотопливной или газовой горелки, что приводит к увеличению рабочего ресурса оборудования и экономии топлива.

Простая и элегантная панель управления оснащена приборами регулирования, контроля и безопасности. Встроенный в котел 4-х ходовой смесительный кран оснащен электрическим шунт-мотором и находится здесь же с правой стороны. Для управления котлом в полностью автоматическом режиме в предусмотренную ячейку на панели устанавливается программный блок управления. Опираясь на показания температурных датчиков программатор управляет всеми системами кот-

Габаритные размеры и подключения



1. Подающая линия
2. Обратная линия
3. Выход на расширение
- 4, 5. Подключение контура ГВС или второго контура отопления

- | | |
|------|----------|
| Ø 1" | Ø 1 1/4" |
| Ø 1" | Ø 1 1/4" |
| Ø 1" | Ø 1" |
| Ø 1" | Ø 1" |

	A	B	C	D	E	F	G
CTCMultitec 313	1020	956	1019	600	100	150	90
CTCMultitec 315(325)	1160	1087	1150	720	107	175	77

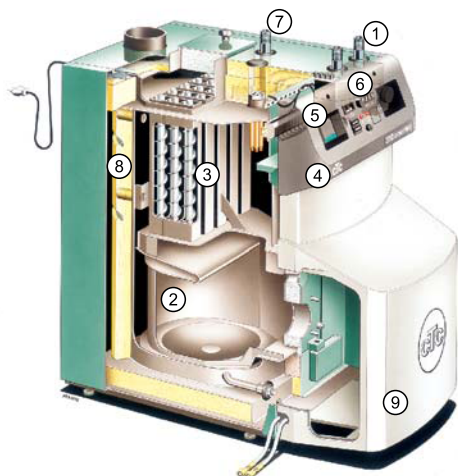
ла, постоянно обеспечивая поддержание заданных температурных параметров.

МОНТАЖ И ОБСЛУЖИВАНИЕ

Небольшой вес и габаритные размеры, с удобно расположенными сверху выходами для подключения, выгодно

отличают котлы серии CTC Multitec. Монтаж котла осуществляется легко и быстро.

Надежный и простой в обслуживании котел CTC Multitec всегда обеспечит



1. Подключение контура отопления
2. Камера сгорания
3. Конвективный газоход с турбуляторами
4. Панель управления
5. Программатор
6. Встроенный 4-х ходовой смесительный кран с шунт-мотором
7. Расширение
8. Выходы для подключения бойлера (Aquaheat 25(50)) или дополнительного контура отопления
9. Декоративный шумопоглощающий кожух

Технические данные

Параметры	Единицы измерения	Значения	
Модель		313	315(325)
Мощность ж/т, газ	кВт	20-50	30-80
КПД	%	96	96
Объем воды в котле	л	72	102
Максимальное рабочее давление воды в котле	бар	3	3
Вес	кг	215	255